

第26回全日本都市職員 バドミントン大会 競技結果報告書



- 期日：平成27年11月20日（金）～23日（月・祝）
- 会場：大垣市総合体育館（大垣市加賀野4丁目62）
池田町総合体育館（揖斐郡池田町小寺722-1）
- 主催：日本都市職員バドミントン連盟
- 共催：大垣市
- 主管：第26回全日本都市職員バドミントン大会実行委員会
- 後援：全国市長会・岐阜県市長会・(公財)日本バドミントン協会・
岐阜県バドミントン協会・大垣市バドミントン協会・
(公財)大垣市体育連盟

御 礼

(大 会 を 終 え て)

第26回全日本都市職員バドミントン大会が、11月20日から11月23日までの4日間にわたり、北は青森県、南は長崎県までの79都市、約900人の選手役員の皆様のご参加をいただき、盛大に開催できました。ここに、全国の都市職員の皆様をはじめ、開催にあたり多大なご支援とご協力を賜りました関係者の皆様方に対して心より感謝申し上げます。

伝統ある本大会を開催するに当たり、日本都市職員連盟の役員や過去の開催都市など多くの方々のご指導ご鞭撻を頂戴しながら、大会日程を無事終了することが出来ました。大会に参加をいただいた選手の皆様が試合に専念し、また本市滞在を満足いただけたか不安ではございますが、本市役所バドミントン部を中心に「おもてなしのこころ」をもって運営にあたらせて頂きましたが、都市職員のバドミントン仲間の交流の輪を広げる場となっていたなら幸いと存じます。

大会期間中は、ゆっくりと観光ができなかった選手の皆様も多かったと思いますが、俳聖松尾芭蕉が奥の細道の紀行を「蛤の ふたみにわかれ ゆく秋ぞ」と詠んでその旅を終えた俳句のまち大垣を、是非、またの機会にゆっくりとご堪能いただけることを、心よりお待ちしております。

大会会場での皆様の笑顔をこころに焼き付け、来年の高松市での大会で再びお会いできることを楽しみに、本大会によって私たち大垣市役所バドミントン部を大きく成長させていただけたことを深く感謝し、皆様方のご健勝と、益々のご活躍をご祈念申し上げます。本大会のお礼の言葉とさせていただきます。

本当にありがとうございました。

平成27年12月

第26回全日本都市職員バドミントン大会

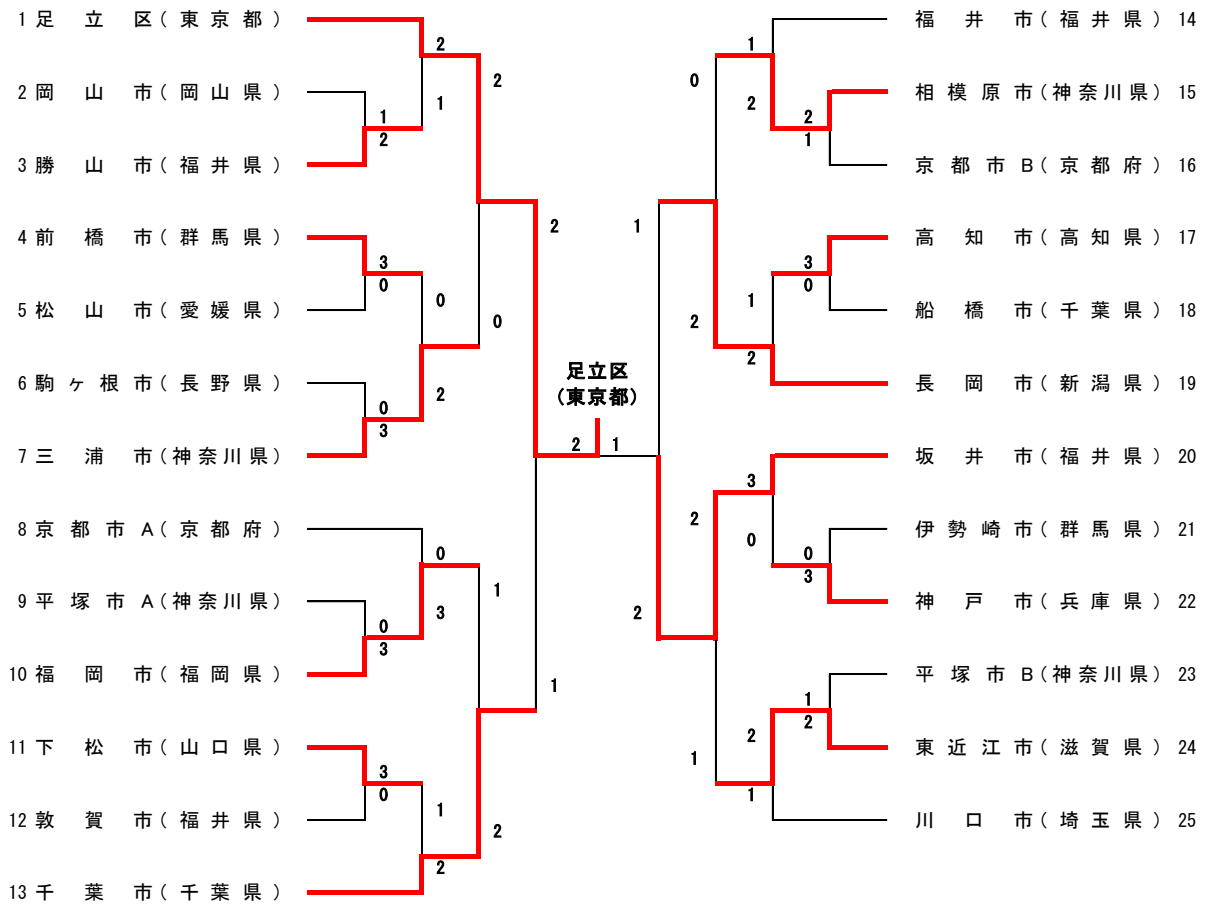
実行委員長 原 善 孝

第26回全日本都市職員バドミントン大会 成績

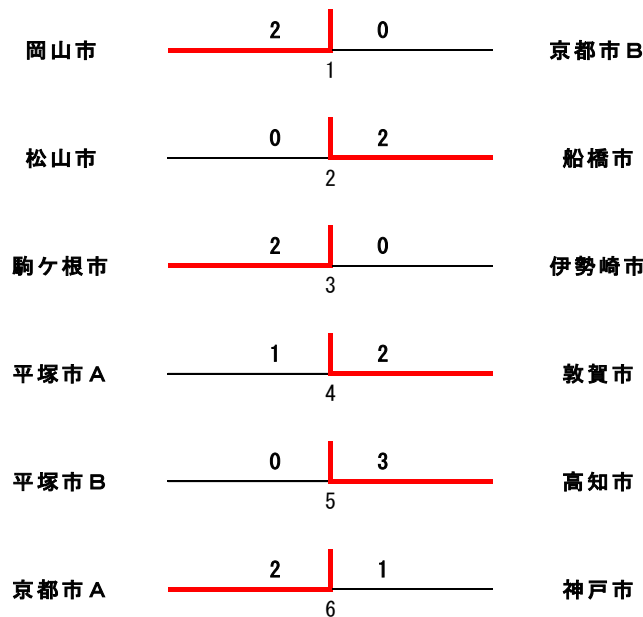
平成27年11月20日（金）～ 23日（月・祝） 岐阜県大垣市

種目	優勝	準優勝	三位		参加数
一般男子団体	足立区役所 (東京都)	坂井市 (福井県)	千葉市 (千葉県)	長岡市 (新潟県)	25
一般女子団体	敦賀市 (福井県)	神戸市 (兵庫県)	京都市 (京都府)	高知市 (高知県)	9
年齢別男子団体	大阪市 (大阪府)	相模原市 (神奈川県)	桐生市 (群馬県)	京都市 (京都府)	17
混合団体	東近江市 (滋賀県)	一関市 (岩手県)	伊勢崎市 (群馬県)	北九州市 (福岡県)	29
壮年団体	千葉市 (千葉県)	長崎市 (長崎県)	福岡市 (福岡県)	我孫子市 (千葉県)	15
一般男子シングルスF	今野 隆史 (鶴岡市)	渡部 貴裕 (鶴岡市)	東郷 友彦 (大阪市)	井上 雅司 (足立区)	38
30歳以上男子シングルス	石井 裕隆 (倉敷市)	山崎 大 (岡崎市)	川居 卓也 (京都市)	田村 秀樹 (伊勢崎市)	16
40歳以上男子シングルス	内川 良太郎 (倉敷市)	宮崎 賢一 (北九州市)	山田 昇平 (世田谷区)	松木 鉄也 (糸魚川市)	21
50歳以上男子シングルス	山田 和彦 (桐生市)	小野寺 政博 (一関市)	松本 昇一 (船橋市)	渡邊 泰正 (藤沢市)	10
一般女子シングルス	齋藤 麻友 (みどり市)	西村 沙耶 (東近江市)	高橋 清香 (神戸市)	齋藤 麻由美 (足立区)	5
一般男子ダブルスF	石川 直也/泥谷 雄平 (高知市)	井上 悟志/齋藤 雅大 (足立区)	角田 裕昭/新倉 貴行 (千葉市)	坂 桂美彦/田中 紘一 (勝山市)	36
30歳以上男子ダブルス	定松 健治/前田 哲平 (藤沢市)	高橋 徹/玉井 倫広 (松山市)	重森 忍/西 尚規 (坂井市)	藪内 一貴/菊池 敦 (仙台市)	28
40歳以上男子ダブルス	小林 英明/安間 猛 (福井市)	大塚 省一/廣崎 貴雄 (長崎市)	前田 透/須田 和男 (藤沢市)	磯岡 光夫/関口 浩紀 (我孫子市)	29
50歳以上男子ダブルス	大源 勝彦/林 保典 (倉敷市)	横室 知弘/宮内 秀雄 (前橋市)	秋庭 隆男/村松 信二 (千葉市)	中野 市雄/小林 賢一 (神戸市)	47
一般女子ダブルスF	阿部 斐子/井上 京子 (鶴岡市)	下辻 仁恵/浅井 映里奈 (敦賀市)	新井 景子/林 郁美 (京都市)	岡崎 杏那/山下 望美 (高松市)	27
30歳以上女子ダブルス	仁田原 智都代/坂口 智恵 (福岡市)	水上 麻紀子/平野 紀子 (千葉市)	福井 京子/田中 久美子 (足立区)	山崎 友美子/有田 恭子 (和歌山市)	15
混合ダブルスF	椎木 琢也/中塩 恵理 (川口市)	茨木 淳市/有村 沙耶香 (相模原市)	小野寺 智之/千葉 里佳 (一関市)	渡邊 直美/新井 淳三 (京都市)	22
混合ダブルスN	見原 直孝/荒井 佳代子 (三浦市)	坂本 昌彦/堀 温子 (倉敷市)	本多 稔之/美濃 真弥 (松戸市)	葛西 深雪/三輪 佳孝 (大垣市)	45
初級者男子シングルス	貝沼 俊 (我孫子市)	大塚 智亮 (伊勢崎市)	三次 貴道 (福山市)	小梶 雅司 (東近江市)	25
初級者女子シングルス	重近 万里子 (下松市)	中光 志帆 (下松市)	山根 美菜子 (下松市)		3
初級者ダブルス	宇田 道太郎/山本 ちえ (香南市)	金井 靖記/石井 貴将 (伊勢崎市)	由本 恭代/石田 尚代 (坂井市)	松井 淳/藤田 幸徳 (下松市)	77

一般男子団体 (MT)



一般男子団体交流戦 (MTL)



試合番号 MT1				
岡山市	1	-	2	勝山市
飯田 潤太	0	6 - 21	2	上田 健吾
森安 秀隆		11 - 21		笹木 里司
川上 達也	2	21 - 16	0	櫻井 光雄
		21 - 12		
國廣 大輔	0	6 - 21	2	坂 桂美彦
出原 晋一郎		7 - 21		田中 紘一

試合番号 MT2				
前橋市	3	-	0	松山市
阿部 孝彦	2	21 - 9	0	宇高 純一
神原 大輔		21 - 8		岩口 卓裕
渡辺 直己	2	21 - 9	0	川村 祐司
		21 - 8		
関 則行	2	21 - 12	0	門田 洋
関 敏行		21 - 8		岡田 直大

試合番号 MT3				
駒ヶ根市	0	-	3	三浦市
黒河内 英樹	0	15 - 21	2	清水 吾郎
小池 貴彦		9 - 21		南 雄大
井口 大輔	0	11 - 21	2	根本 融磨
		7 - 21		
川端 康聖	0	15 - 21	2	見原 直孝
小林 啓志		7 - 21		森 雅幸

試合番号 MT4				
平塚市A	0	-	3	福岡市
飯田 諒也	0	12 - 21	2	玉野 祐策
森岡 裕史		8 - 21		古浦 翔大
中津川 真吾	0	3 - 21	2	八木 達也
		6 - 21		
太田 光宣	0	10 - 21	2	西方 智也
鈴木 隆玄		13 - 21		花城 大亮

試合番号 MT5				
下松市	3	-	0	敦賀市
角 和浩	2	21 - 19	0	野田 実
藤田 幸徳		21 - 9		肥田野 和寿
利行 謙一	2	21 - 15	0	森下 和也
		21 - 12		
山本 直輝	2	21 - 23	1	山岸 茂樹
高柳 浩一		25 - 23		小畑 厚
		21 - 15		

試合番号 MT6				
相模原市	2	-	1	京都市B
結城 浩司	2	21 - 16	1	青木 八一郎
岩崎 盛俊		19 - 21		新井 淳三
		21 - 14		
高橋 司	2	21 - 7	0	井澤 琢磨
		21 - 8		
山田 陽介	0	9 - 21	2	稲田 博文
田子 智大		14 - 21		新井 貴雄

試合番号 MT7				
高知市	3	-	0	船橋市
石川 直也	2	21 - 4	0	松本 昇一
野村 和秀		21 - 3		三橋 孝信
泥谷 雄平	2	21 - 7	0	及川 喬年
		21 - 10		
廣瀬 匠	2	21 - 5	0	中村 康男
上村 哲正		21 - 9		森戸 哲郎

試合番号 MT8				
伊勢崎市	0	-	3	神戸市
武井 幹夫	0	19 - 21	2	松井 康和
金井 靖記		6 - 21		高橋 将人
大塚 智亮	0	10 - 21	2	市村 嘉朗
		9 - 21		
石井 貴将	0	4 - 21	2	花村 直人
久保田 靖之		14 - 21		渡辺 崇史

試合番号 MT9				
平塚市B	1	-	2	東近江市
河野 滋之	0	6 - 21	2	小杉 武史
屋田 悟		6 - 21		鳥居 勝久
奥脇 正樹	2	21 - 13	0	小堀 雅司
		21 - 10		
武田 仁	0	13 - 21	2	今堀 陽平
那須 隆弥		19 - 21		安嶋 政輝

試合番号 MT10				
足立区	2	-	1	勝山市
井上 悟志	2	21 - 18	0	上田 健吾
松島 幸平		21 - 16		櫻井 光雄
齋藤 雅大	2	14 - 21	1	笹木 里司
		21 - 12		
		23 - 21		
野村 孝典	1	14 - 21	2	坂 桂美彦
井上 雅司		21 - 11		田中 紘一
		16 - 21		

試合番号 MT11				
前橋市	0	-	2	三浦市
横室 知弘	0	14 - 21	2	見原 直孝
小野里 敦史		9 - 21		清水 吾郎
関 則行	0	5 - 21	2	根本 融磨
		7 - 21		
阿部 孝彦	0		2	森 雅幸
神原 大輔				南 雄大

試合番号 MT12				
京都市A	0	-	3	福岡市
金田 勲	0	16 - 21	2	玉野 祐策
須田 和樹		19 - 21		古浦 翔大
廣田 顕吾	1	21 - 15	2	八木 達也
		20 - 22		
		19 - 21		
橋井 巧	0	16 - 21	2	西方 智也
佐藤 広記		15 - 21		花城 大亮

試合番号 MT13				
下松市	1	-	2	千葉市
角 和浩	1	14 - 21	2	秋庭 雄太
利行 謙一		21 - 17		角田 裕昭
		19 - 21		
藤田 幸徳	0	6 - 21	2	新倉 貴行
		6 - 21		
山本 直輝	2	21 - 14	0	高居 佑輔
高柳 浩一		21 - 11		佐久間 和也

試合番号 MT14				
福井市	1	-	2	相模原市
島出 浩太	1	21 - 19	2	結城 浩司
石川 龍之介		17 - 21		岩崎 盛俊
		20 - 22		
佐々木 康二	0	14 - 21	2	高橋 司
		9 - 21		
野瀬 允暢	2	21 - 14	0	金井 公亮
山崎 陽一郎		21 - 13		田子 智大

試合番号 MT15				
高知市	1	-	2	長岡市
石川 直也	2	21 - 9	0	野沢 和範
上村 哲正		21 - 11		池田 伸克
泥谷 雄平	0	16 - 21	2	山本 裕章
		15 - 21		
野村 和秀	0	9 - 21	2	丸田 隼祐
廣瀬 匠		14 - 21		大谷 洋平

試合番号 MT16				
坂井市	3	-	0	神戸市
重森 忍	2	21 - 12	0	松井 康和
西 尚規		21 - 7		高橋 将人
倉 圭亮	2	21 - 11	0	市村 嘉朗
		21 - 15		
水上 慶彦	2	18 - 21	1	花村 直人
大道 政男		21 - 16		渡辺 崇史
		21 - 19		

試合番号 MT17				
東近江市	2	-	1	川口市
鳥居 勝久	2	21 - 16	0	今野 純
小杉 武史		21 - 12		吉田 翔平
今堀 陽平	2	21 - 9	0	鈴木 康浩
		21 - 13		
山野 龍馬	0	7 - 21	2	妹尾 武宏
安嶋 政輝		10 - 21		作田 勝憲

試合番号 MT18				
足立区	2	-	0	三浦市
井上 悟志	2	21 - 9	0	清水 吾郎
松島 幸平		21 - 9		森 雅幸
齋藤 雅大	2	21 - 10	0	根本 融磨
		21 - 13		
野村 孝典				見原 直孝
井上 雅司				南 雄大

試合番号 MT19				
福岡市	1	-	2	千葉市
玉野 祐策	2	22 - 20	0	秋庭 雄太
古浦 翔大		21 - 17		角田 裕昭
八木 達也	0	7 - 21	2	新倉 貴行
		19 - 21		
西方 智也	1	21 - 16	2	高居 佑輔
花城 大亮		17 - 21		白山 翔也
		13 - 21		

試合番号 MT20				
相模原市	0	-	2	長岡市
山田 陽介	0	9 - 21	2	丸田 隼祐
田子 智大		11 - 21		大谷 洋平
高橋 司	1	8 - 21	2	山本 裕章
		21 - 18		
		16 - 21		
結城 浩司				野沢 和範
岩崎 盛俊				池田 伸克

試合番号 MT21				
坂井市	2	-	1	東近江市
倉矢 徹	0	19 - 21	2	鳥居 勝久
水上 慶彦		19 - 21		小杉 武史
倉 圭亮	2	21 - 16	0	今堀 陽平
		21 - 13		
重森 忍	2	21 - 5	0	小椋 雅司
西 尚規		21 - 6		安嶋 政輝

試合番号 MT22				
足立区	2	-	1	千葉市
長門 忠雄	0	18 - 21	2	高居 佑輔
井上 雅司		12 - 21		白山 翔也
齋藤 雅大	2	21 - 9	0	新倉 貴行
		22 - 20		
井上 悟志	2	21 - 17	0	秋庭 雄太
松島 幸平		21 - 17		角田 裕昭

試合番号 MT23				
長岡市	1	-	2	坂井市
丸田 隼祐	0	10 - 21	2	重森 忍
大谷 洋平		10 - 21		西 尚規
山本 裕章	2	21 - 11	0	倉 圭亮
		21 - 12		
野沢 和範	0	19 - 21	2	倉矢 徹
池田 伸克		16 - 21		水上 慶彦

試合番号 MT24				
足立区	2	-	1	坂井市
野村 孝典	1	24 - 22	2	重森 忍
井上 雅司		20 - 22		西 尚規
		18 - 21		
齋藤 雅大	2	21 - 13	0	倉 圭亮
		21 - 16		
井上 悟志	2	21 - 11	0	新開 和典
松島 幸平		21 - 7		水上 慶彦

試合番号 MTL1				
岡山市	2	-	0	京都市B
川上 達也	2	21	- 15	稲田 博文
森安 秀隆		21	- 2	新井 淳三
飯田 潤太	2	23	- 21	井澤 琢磨
		21	- 9	0
國廣 大輔				青木 八一郎
平井 道也				新井 貴雄

試合番号 MTL2				
松山市	0	-	2	船橋市
宇高 純一	0	10	- 21	三橋 孝信
岩口 卓裕		1	- 21	及川 喬年
岡田 直大	0	9	- 21	櫻井 実
		6	- 21	2
川村 祐司				中村 康男
門田 洋				森戸 哲郎

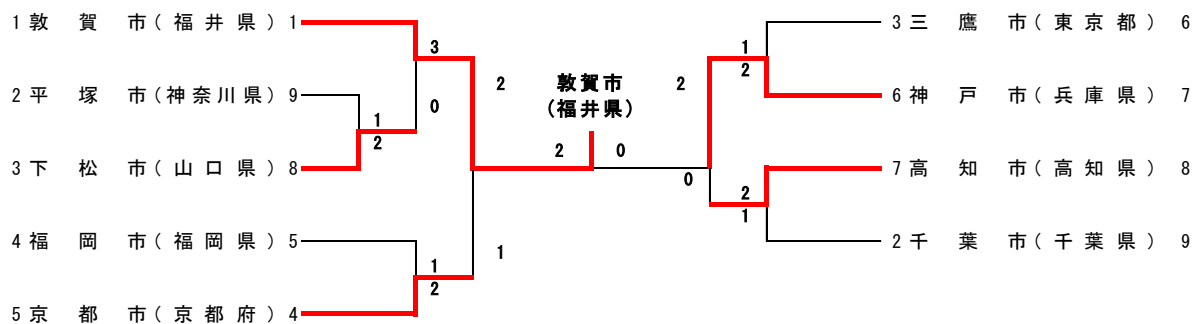
試合番号 MTL3				
駒ヶ根市	2	-	0	伊勢崎市
川端 康聖	2	21	- 12	石井 貴将
井口 大輔		21	- 13	0
小池 貴彦	2	21	- 5	久保田 靖之
		21	- 8	0
小林 啓志				武井 幹夫
黒河内 英樹				大塚 智亮

試合番号 MTL4				
平塚市A	1	-	2	敦賀市
飯田 諒也	0	14	- 21	森下 和也
森岡 裕史		11	- 21	2
鈴木 隆玄	0	12	- 21	肥田野 和寿
		15	- 21	2
太田 光宣	2	21	- 19	米澤 真
中津川 真吾		21	- 17	0

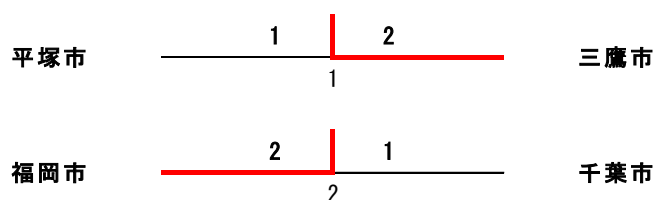
試合番号 MTL5				
平塚市B	0	-	3	高知市
那須 隆弥	0	7	- 21	石川 直也
屋田 悟		5	- 21	2
奥脇 正樹	0	17	- 21	廣瀬 匠
		15	- 21	2
河野 滋之	0	4	- 21	野村 和秀
武田 仁		9	- 21	2

試合番号 MTL6				
京都市A	2	-	1	神戸市
金田 勲	2	21	- 6	市村 嘉朗
須田 和樹		21	- 11	0
橋井 巧	0	18	- 21	渡辺 崇史
		16	- 21	2
廣田 顕吾	2	21	- 14	松井 康和
佐藤 広記		21	- 10	0

一般女子団体 (L T)



一般女子団体交流戦 (L T L)



試合番号 LT1				
平塚市	1	-	2	下松市
宮川 美紀	0	6 - 21	2	磯村 淳子
早田 麻美		4 - 21		森 もな実
立石 麻衣	0	8 - 21	2	藤田 純那
		17 - 21		
斉藤 明歩	2	21 - 5	0	重近 万里子
福田 利恵子		21 - 7		中光 志帆

試合番号 LT2				
敦賀市	3	-	0	下松市
大坊 永美子	2	21 - 7	0	磯村 淳子
山腰 光気		21 - 10		森 もな実
浅井 映里奈	2	21 - 0	0	藤田 純那
		21 - 11		
畑中 亜美	2	21 - 5	0	重近 万里子
比田 羽美		21 - 3		山根 美菜子

試合番号 LT3				
福岡市	1	-	2	京都市
野上 愛	0	12 - 21	2	齋藤 知子
小松 ひとみ		13 - 21		新井 景子
嘉村 優希	1	21 - 16	2	林 郁美
		18 - 21		
		12 - 21		
坂口 智恵	2	21 - 15	0	渡邊 直美
平田 和代		21 - 11		蚊口 あずみ

試合番号 LT4				
三鷹市	1	-	2	神戸市
岩間 清美	2	21 - 10	0	早柏 政美
大淵 良子		21 - 8		佐伯 真希
小山 紀子	0	13 - 21	2	高橋 清香
		9 - 21		
藤井 民子	0	10 - 21	2	木村 文香
稲福 朋子		3 - 21		渡辺 真理子

試合番号 LT5				
高知市	2	-	1	千葉市
清遠 由美	0	15 - 21	2	平野 紀子
田村 章代		12 - 21		加藤 麻美
中田 麻友	2	21 - 4	0	藤原 由紀
		21 - 8		
小松 美舗	2	21 - 17	1	大川 直子
倉橋 千夏		19 - 21		新井 映美
		21 - 15		

試合番号 LT6				
敦賀市	2	-	1	京都市
下辻 仁恵	1	21 - 19	2	新井 景子
浅井 映里奈		18 - 21		林 郁美
		15 - 21		
畑中 亜美	2	21 - 11	0	渡邊 直美
		21 - 8		
大坊 永美子	2	21 - 5	0	齋藤 知子
山腰 光気		21 - 7		新井 尚子

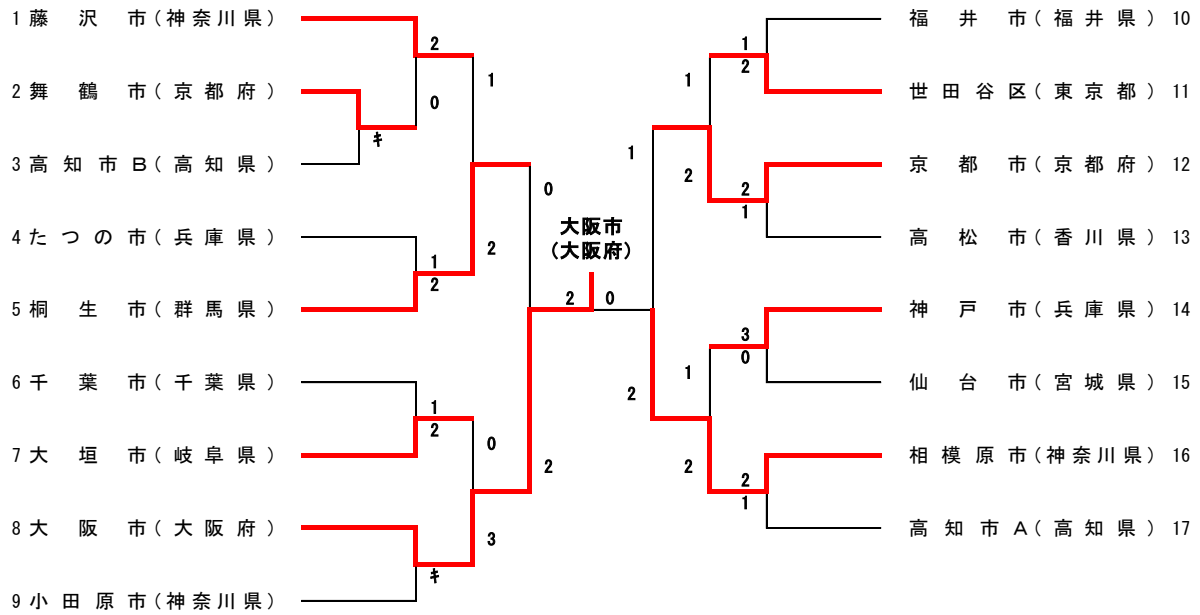
試合番号 LT7				
神戸市	2	-	0	高知市
木村 文香	2	21 - 10	0	小松 美舗
渡辺 真理子		21 - 13		倉橋 千夏
高橋 清香	2	16 - 21	1	中田 麻友
		21 - 18		
		25 - 23		
早柏 政美				森田 加奈子
佐伯 真希				清遠 由美

試合番号 LT8				
敦賀市	2	-	0	神戸市
大坊 永美子	2	21 - 17	1	木村 文香
山腰 光気		9 - 21		渡辺 真理子
		21 - 17		
浅井 映里奈	2	21 - 13	0	高橋 清香
		21 - 16		
畑中 亜美				早柏 政美
下辻 仁恵				佐伯 真希

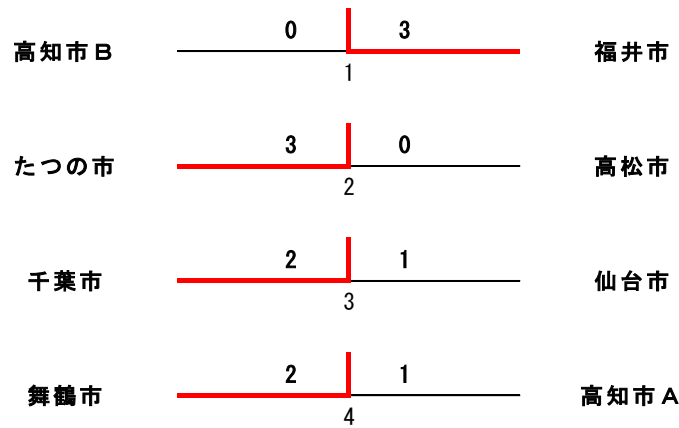
試合番号 LTL1				
平塚市	1	-	2	三鷹市
斉藤 明歩	0	15 - 21	2	藤井 民子
早田 麻美		14 - 21		稲福 朋子
立石 麻衣	2	21 - 16	1	小山 紀子
		19 - 21		
		8 - 10		キ
宮川 美紀	1	21 - 15	2	大淵 良子
福田 利恵子		12 - 21		安西 美穂
		11 - 21		

試合番号 LTL2				
福岡市	2	-	1	千葉市
柳 直子	2	21 - 13	1	新井 映美
嘉村 優希		11 - 21		大川 直子
		21 - 19		
坂口 智恵	2	23 - 21	0	平野 紀子
		21 - 18		
小松 ひとみ	0	14 - 21	2	加藤 麻美
野上 愛		18 - 21		藤原 由紀

年齢別男子団体（NMT）



年齢別男子団体交流戦（NMT L）



試合番号 NMT1 オープン				
舞鶴市	3	-	0	高知市B
古屋 裕一 佐々木 誠一郎	2	21 - 10 21 - 14	0	原 真二 田村 一興
上野 成精 山崎 寛之	2	21 - 13 18 - 21 21 - 12	1	沖原 光明 植田 耕太郎
北川 直希	2	21 - 13 21 - 12	0	廣瀬 敏安

試合番号 NMT2				
藤沢市	2	-	0	舞鶴市
定松 健治 黒嶋 雅浩	2	21 - 8 21 - 11	0	古屋 裕一 佐々木 誠一郎
前田 透 須田 和男	2	21 - 17 21 - 8	0	上野 成精 山崎 寛之
前田 哲平				北川 直希

試合番号 NMT3				
たつの市	1	-	2	桐生市
江尻 賢司 曾谷 友和	2	21 - 15 21 - 10	0	中村 宏志 亀津 亮
川戸一郎 田中 公也	1	14 - 21 21 - 19 13 - 21	2	山田 和彦 岩上 昌樹
松本 和博	0	7 - 21 13 - 21	2	荻原 康浩

試合番号 NMT4				
千葉市	1	-	2	大塚市
横川 智 前田 聡	0	6 - 21 17 - 21	2	松原 和彦 河村 一毅
高橋 正幸 平野 重忠	2	21 - 5 21 - 7	0	大橋 奈麻輝 中川 智臣
市原 芳治	0	16 - 21 9 - 21	2	川合 孝

試合番号 NMT5 キケン				
大阪市	3	-	0	小田原市
田中 良尚 原田 俊成	2	21 - 0 21 - 0	キ 0	久保浩一郎 府川一彦
葛西 邦仁 島田 健一	2	21 - 0 21 - 0	キ 0	府川元久 日吉俊亘
島田 直季	2	21 - 0 21 - 0	キ 0	中村哲夫

試合番号 NMT6				
福井市	1	-	2	世田谷区
小林 英明 原田 俊成	2	21 - 12 21 - 16	0	田中 茂樹 外久保 剛
藤田 浩彰 平森 幸弘	1	19 - 21 21 - 19 15 - 21	2	櫛野 興一朗 古川 洋
田邊 一正	0	19 - 21 18 - 21	2	山田 昇平

試合番号 NMT7				
京都市	2	-	1	高松市
高橋 圭太 牛島 一敏	2	21 - 12 21 - 13	0	長塩 正 浅井 祥一
田中 浩司 遠山 敏宏	1	21 - 17 11 - 21 19 - 21	2	角田 恵三 原 朋之
川居 卓也	2	23 - 21 21 - 19	0	葛谷 英司

試合番号 NMT8				
神戸市	3	-	0	仙台市
中村 綾彦 河原 隆	2	21 - 16 21 - 10	0	千葉 利行 佐藤 和之
布施 和馬 高月 慎和	2	21 - 13 21 - 10	0	阿部 一敏 鈴木 啓由
中川 信一	2	21 - 8 21 - 8	0	中島 真人

試合番号 NMT9				
相模原市	2	-	1	高知市A
松岡 史朗 齋藤 和憲	2	21 - 8 21 - 12	0	吉村 一司 清遠 文雄
石原 清行 岡本 乃武夫	0	19 - 21 20 - 22	2	横田 幸雄 森本 文崇
茨木 淳市	2	21 - 11 21 - 12	0	井上 直幸

試合番号 NMT10				
藤沢市	1	-	2	桐生市
定松 健治 前田 哲平	2	21 - 9 21 - 12	0	中村 宏志 亀津 亮
前田 透 須田 和男	0	16 - 21 15 - 21	2	山田 和彦 岩上 昌樹
黒嶋 雅浩	1 キ	21 - 19 17 - 21 17 - 17	2	荻原 康浩

試合番号 NMT11				
大塚市	0	-	3	大阪市
松原 和彦 河村 一毅	1	17 - 21 21 - 18 18 - 21	2	田中 良尚 原田 俊成
大橋 奈麻輝 中川 智臣	0	11 - 21 6 - 21	2	川崎 武司 島田 健一
川合 孝	0	18 - 21 18 - 21	2	島田 直季

試合番号 NMT12				
世田谷区	1	-	2	京都市
田中 茂樹 外久保 剛	0	14 - 21 14 - 21	2	高橋 圭太 牛島 一敏
櫛野 興一朗 古川 洋	2	21 - 16 21 - 13	0	田中 浩司 遠山 敏宏
山田 昇平	1	19 - 21 21 - 10 12 - 21	2	川居 卓也

試合番号 NMT13				
神戸市	1	-	2	相模原市
中村 綾彦 河原 隆	0	15 - 21 11 - 21	2	松岡 史朗 齋藤 和憲
布施 和馬 高月 慎和	2	21 - 9 21 - 8	0	石原 清行 岡本 乃武夫
中川 信一	0	11 - 21 14 - 21	2	茨木 淳市

試合番号 NMT14				
桐生市	0	-	2	大阪市
中村 宏志 亀津 亮	0	7 - 21 6 - 21	2	田中 良尚 原田 俊成
山田 和彦 岩上 昌樹	0	18 - 21 14 - 21	2	葛西 邦仁 島田 健一
荻原 康浩				島田 直季

試合番号 NMT15				
京都市	1	-	2	相模原市
高橋 圭太 牛島 一敏	0	18 - 21 18 - 21	2	松岡 史朗 齋藤 和憲
遠山 敏宏 田中 浩司	2	21 - 18 15 - 21 21 - 14	1	石原 清行 岡本 乃武夫
川居 卓也	0	19 - 21 17 - 21	2	茨木 淳市

試合番号 NMT16				
大阪市	2	-	0	相模原市
島田 健一 島田 直季	2	21 - 18 19 - 21 21 - 14	1	松岡 史朗 齋藤 和憲
川崎 武司 葛西 邦仁	2	21 - 7 21 - 10	0	石原 清行 岡本 乃武夫
田中 良尚				茨木 淳市

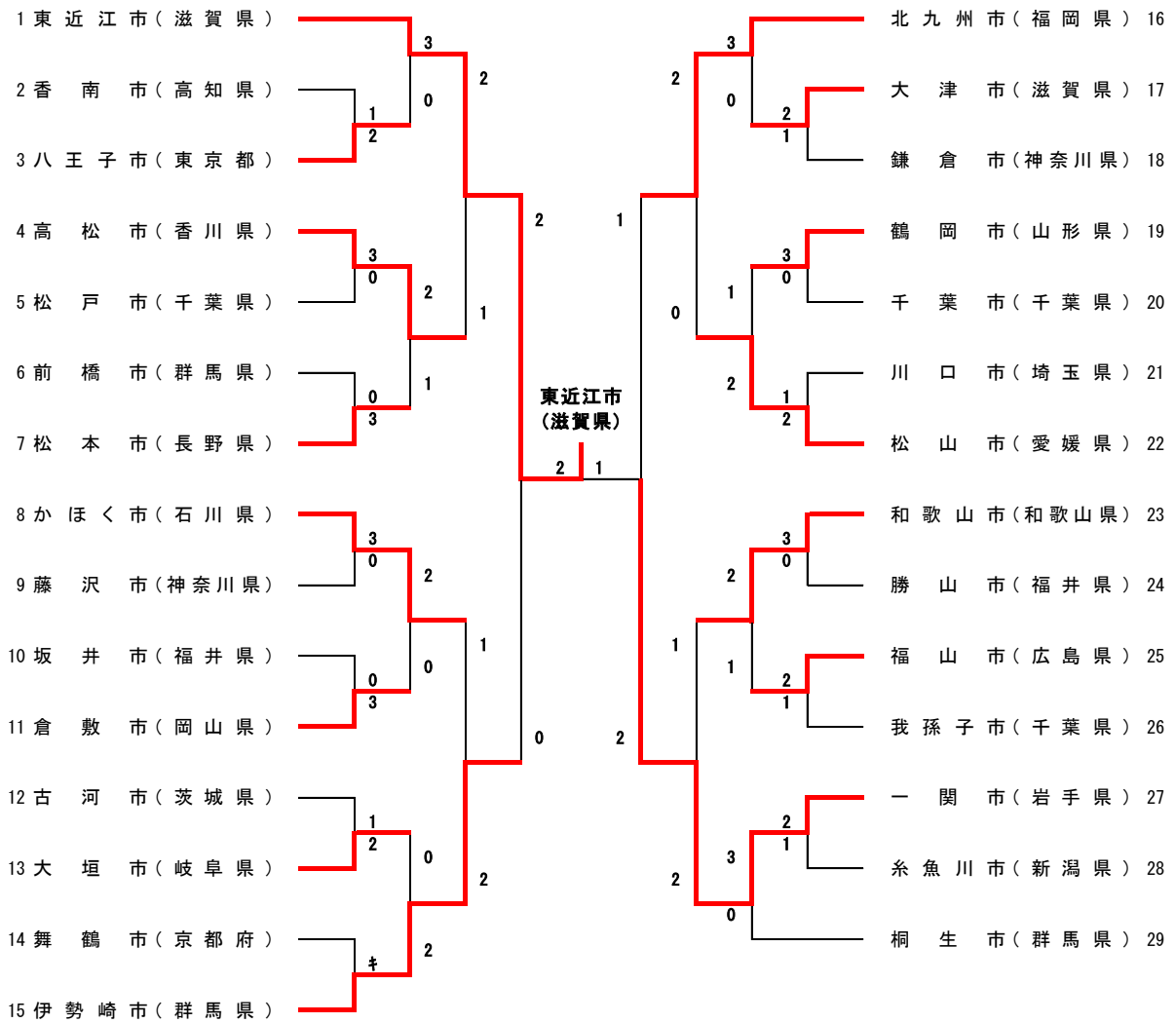
試合番号 NMTL1				
高知市B	0	-	3	福井市
原 真二 田村 一興	0	11 - 21 4 - 21	2	藤田 浩彰 安間 猛
沖原 光明 植田 耕太郎	0	16 - 21 11 - 21	2	小林 英明 山田 和弘
廣瀬 敏安	0	19 - 21 6 - 21	2	田邊 一正

試合番号 NMTL2				
たつの市	3	-	0	高松市
曾谷 友和 松本 和博	2	21 - 16 21 - 23 22 - 20	1	原 朋之 真谷 英司
川戸一郎 田中 公也	2	21 - 17 21 - 18	0	角田 恵三 長塩 正
江尻 賢司	2	21 - 14 21 - 14	0	浅井 祥一

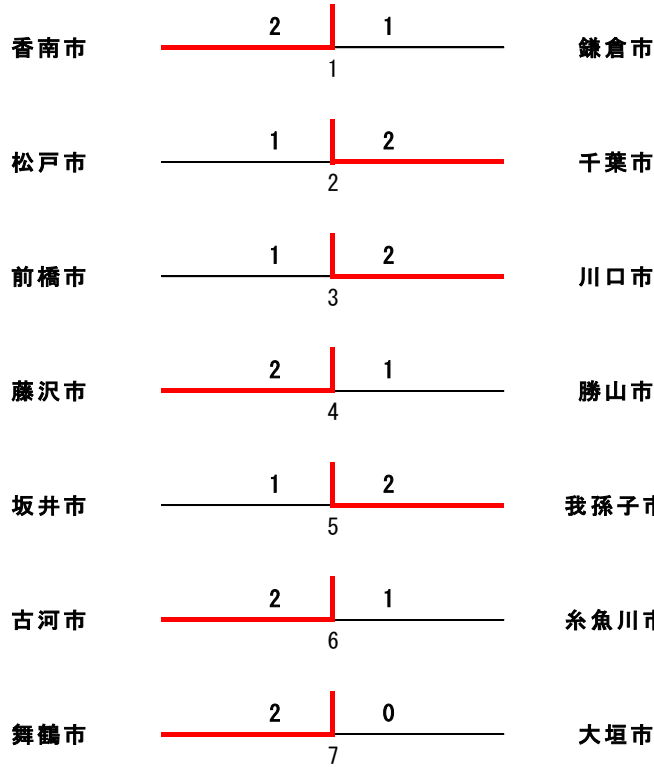
試合番号 NMTL3				
千葉市	2	-	1	仙台市
横川 智 木村 一夫	0	12 - 21 13 - 21	2	千葉 利行 佐藤 和之
市原 芳治 高橋 正幸	2	21 - 19 17 - 21 21 - 17	1	阿部 一敏 鈴木 啓由
平野 重忠	2	21 - 13 23 - 21	0	中島 真人

試合番号 NMTL4				
舞鶴市	2	-	1	高知市A
佐々木 誠一郎 北川 直希	0	20 - 22 14 - 21	2	吉村 一司 井上 直幸
上野 成精 古屋 裕一	2	19 - 21 21 - 18 21 - 19	1	森本 文崇 横田 幸雄
山崎 寛之	2	17 - 21 21 - 9 21 - 9	1	清遠 文雄

混合団体 (M X T)



混合団体交流戦 (MXTL)



試合番号 MXT1				
香南市	1	-	2	八王子市
東 信孝	2	21 - 9	1	赤尾 隆範
山本 ちえ		18 - 21		高木 奈緒
		21 - 17		
高橋 聖	0	19 - 21	2	藤沼 大樹
松山 歩未		6 - 21		澤田 千賀子
坂本 悟	0	5 - 21	2	内田 日出雄
田村 咲恵		9 - 21		田村 留美

試合番号 MXT2				
高松市	3	-	0	松戸市
岡本 英生	2	21 - 3	0	大川 潤
岡崎 杏那		21 - 14		瀬尾 真澄
伏見 真	2	23 - 21	1	本多 稔之
山下 望美		18 - 21		美濃 真弥
		21 - 19		
藤井 康祐	2	21 - 8	1	湯浅 晃伸
藤村 博美		20 - 22		佐久間 真理子
		21 - 11		

試合番号 MXT3				
前橋市	0	-	3	松本市
狩野 健	0	7 - 21	2	山岸 純也
岡田圭子		8 - 21		川上 良野
宮内 秀雄	0	17 - 21	2	大久保 圭司
西潟 君代		15 - 21		市川 愛
橋本 誠次	0	13 - 21	2	百瀬 博明
阿部 理絵		12 - 21		広瀬 有紀

試合番号 MXT4				
かほく市	3	-	0	藤沢市
新甫 香名子	2	21 - 9	0	伊豆内 雅之
中嶋 哲也		21 - 11		前田 美恵子
中村 久瑠美	2	21 - 12	0	児玉 知美
花 芳秀		21 - 9		青谷 和弥
長木 朋子	2	21 - 17	0	渡邊 泰正
沖野 富士郎		21 - 9		上野 智香子

試合番号 MXT5				
坂井市	0	-	3	倉敷市
坪田 浩司	0	12 - 21	2	内川 良太郎
由本 恭代		13 - 21		難波 梨紗
中野 寛幸	0	7 - 21	2	石井 裕隆
西 碧		5 - 21		小原 眸
坪内 亜由美	0	6 - 21	2	坂本 昌彦
宮本 寿雄		8 - 21		堀 温子

試合番号 MXT6				
古河市	1	-	2	大垣市
慶野 友美	0	11 - 21	2	中村 光範
上野 優斗		15 - 21		細川 ひとみ
馬場 美華	1	17 - 21	2	葛西 深雪
鮎川 良太		21 - 19		三輪 佳孝
		16 - 21		
藤本 絵美	2	21 - 17	1	原 善孝
松本 裕之		20 - 22		勝田 沙織
		21 - 17		

オープン 試合番号 MXT7			
舞鶴市	0	-	3 伊勢崎市
松本 真奈美		4 - 21	水越 輝
池田 好宏	0	10 - 21	2 實川 裕美
飯田 武男		11 - 21	田村 秀樹
飯田 希代子	0	12 - 21	2 須藤 亜紗子
真下 博子		11 - 21	片山 和久
千賀 博允	0	9 - 21	2 小此木 恵理香

試合番号 MXT8			
大津市	2	-	1 鎌倉市
間宮 朋秀		16 - 21	反田 隼人
安達 悠美	1	21 - 16	2 円福寺 ちひろ
		20 - 22	
増田 伊知郎		21 - 7	矢作 拓
村島 仁美	2	21 - 11	0 奥野 直子
服部 久信		21 - 13	吉野 友明
西田 有希	2	21 - 11	0 上田 麻未

試合番号 MXT9			
鶴岡市	3	-	0 千葉市
今野 隆史		17 - 21	遠藤 真哉
井上 京子	2	21 - 12	1 下村 洋子
		21 - 15	
渡部 貴裕		21 - 17	沼尻 俊吾
丸山 弘美	2	21 - 16	0 大坪 晃子
小林 学		21 - 17	田淵 俊一
阿部 斐子	2	21 - 18	0 水上 麻紀子

試合番号 MXT10			
川口市	1	-	2 松山市
椎木 琢也		19 - 21	玉井 倫広
中塩 恵理	1	21 - 19	2 濱中 優希
		15 - 21	
麻原 利浩		6 - 21	高橋 徹
計良 幸代	0	15 - 21	2 羽藤 芽里
須佐 和行		21 - 0	栗岡 大樹
田中 奈穂	2	21 - 0	0 森川 美江 MC

試合番号 MXT11			
和歌山市	3	-	0 勝山市
西岡 弘祥		21 - 8	池田 芳成
池田 真奈美	2	21 - 7	0 多田 まゆみ
木辻 和行		21 - 15	三崙 賢
有田 恭子	2	21 - 6	0 伊藤 円香
林 明寛		21 - 8	山口 浩志
山崎 友美子	2	21 - 10	0 血澤 陽子

試合番号 MXT12			
福山市	2	-	1 我孫子市
奥 奈巨		21 - 6	藤縄 哲志
佐藤 絃輔	2	21 - 2	0 斉藤 晴美
田頭 由喜		21 - 18	加藤 靖男
藤田 佳織	2	21 - 13	0 堀江 松恵
金子 有希		12 - 21	貝沼 俊
森原 章正	0	20 - 22	2 木村 文子

試合番号 MXT13			
一関市	2	-	1 糸魚川市
千葉 里佳		21 - 10	藤田 星哉
小野寺 智也	2	21 - 6	0 飯田 亜紀
菊池 恵		21 - 18	木元 真
菊地 稔	2	19 - 21	1 霜越 千春
		21 - 14	
千葉 菜未		15 - 21	松木 鉄也
千葉 正行	0	19 - 21	2 山崎 香織

試合番号 MXT14			
東近江市	3	-	0 八王子市
藤井 盛浩		21 - 16	藤沼 大樹
坂野 千穂	2	21 - 18	0 田村 留美
村山 弘晃		21 - 5	小川 康和
平尾 由里子	2	21 - 4	0 澤田 千賀子
小梶 隆司		21 - 8	内田 日出雄
西村 沙耶	2	21 - 10	0 高木 奈緒

試合番号 MXT15			
高松市	2	-	1 松本市
岡本 英生		19 - 21	丸山 駿
岡崎 杏那	2	21 - 12	1 川上 良野
		21 - 15	
藤井 康祐		18 - 21	百瀬 博明
山下 望美	0	20 - 22	2 古屋 知加
伏見 真		21 - 16	大久保 圭司
藤村 博美	2	21 - 11	0 市川 愛

試合番号 MXT16			
かほく市	2	-	0 倉敷市
中村 久瑠美		21 - 7	小西 竜太
中嶋 哲也	2	21 - 9	0 難波 梨紗
新甫 香名子		21 - 14	石井 裕隆
沖野 富士郎	2	21 - 9	0 小原 眸
長木 朋子			坂本 昌彦
花 芳秀			堀 温子

試合番号 MXT17			
大垣市	0	-	2 伊勢崎市
中村 光範		22 - 20	水越 輝
細川 ひとみ	1	11 - 21	2 實川 裕美
		19 - 21	
三輪 佳孝		18 - 21	田村 秀樹
葛西 深雪	1	21 - 15	2 須藤 亜紗子
		16 - 21	
原 善孝			片山 和久
勝田 沙織			小此木 恵理香

試合番号 MXT18			
北九州市	3	-	0 大津市
藤田悠希		21 - 5	服部 久信
池田康恵	2	21 - 6	0 安達 悠美
池田修士		21 - 14	増田 伊知郎
田村友美	2	21 - 15	0 村島 仁美
野見山仁伸		21 - 3	小西 元昭
有田珠美	2	21 - 4	0 西田 有希

試合番号 MXT19				
鶴岡市	1	-	2	松山市
渡部 貴裕	2	21 - 15	0	栗岡 大樹
井上 京子		21 - 10		森川 美江
今野 隆史	0	10 - 21	2	玉井 倫広
丸山 茜		16 - 21		濱中 優希
小林 学	1	18 - 21	2	高橋 徹
阿部 斐子		24 - 22		羽藤 芽里
		18 - 21		

試合番号 MXT20				
和歌山市	2	-	1	福山市
岩崎 真人	0	12 - 21	2	奥 奈巨
池田 真奈美		10 - 21		佐藤 紘輔
木辻 和行	2	21 - 12	1	吉川 誠司
有田 恭子		12 - 21		藤田 佳織
		21 - 16		
林 明寛	2	21 - 14	0	金子 有希
山崎 友美子		21 - 10		森原 章正

試合番号 MXT21				
一関市	3	-	0	桐生市
千葉 里佳	2	21 - 6	0	尾池 孝平
小野寺 智之		21 - 5		石塚 幸子
菊池 恵	2	21 - 7	0	高橋 和宏
菊地 稔		21 - 10		岡部 真澄
千葉 菜未	2	21 - 16	0	上波 幸生
千葉 正行		21 - 9		北村 永子

試合番号 MXT22				
東近江市	2	-	1	高松市
藤井 盛浩	0	14 - 21	2	岡本 英生
山田 早紀		6 - 21		岡崎 杏那
村山 弘晃	2	16 - 21	1	伏見 真
平尾 由里子		21 - 13		山下 望美
		21 - 16		
小梶 隆司	2	21 - 18	0	藤井 康祐
西村 沙耶		21 - 13		藤村 博美

試合番号 MXT23				
かほく市	1	-	2	伊勢崎市
中村 久瑠美	1	21 - 14	2	水越 輝
中嶋 哲也		27 - 29		實川 裕美
		16 - 21		
新甫 香名子	2	21 - 13	0	田村 秀樹
沖野 富士郎		21 - 16		須藤 亜紗子
長木 朋子	0	18 - 21	2	片山 和久
花 芳秀		22 - 24		小此木 恵理香

試合番号 MXT24				
北九州市	2	-	0	松山市
久保田悠資	2	21 - 10	1	栗岡 大樹
田村友美		18 - 21		森川 美江
		21 - 15		
野見山仁伸	2	21 - 15	1	玉井 倫広
池田康恵		21 - 23		濱中 優希
		21 - 13		
池田修士				高橋 徹
有田珠美				羽藤 芽里

試合番号 MXT25				
和歌山市	1	-	2	一関市
西岡 弘祥	0	9 - 21	2	千葉 里佳
池田 真奈美		12 - 21		小野寺 智之
木辻 和行	2	21 - 17	0	菊池 恵
有田 恭子		21 - 15		菊地 稔
林 明寛	0	14 - 21	2	千葉 菜未
山崎 友美子		5 - 21		千葉 正行

試合番号 MXT26				
東近江市	2	-	0	伊勢崎市
藤井 盛浩	2	21 - 17	0	水越 輝
坂野 千穂		21 - 18		實川 裕美
村山 弘晃	2	21 - 11	0	田村 秀樹
平尾 由里子		22 - 20		須藤 亜紗子
小梶 隆司				片山 和久
西村 沙耶				小此木 恵理香

試合番号 MXT27				
北九州市	1	-	2	一関市
藤田悠希	1	11 - 21	2	千葉 里佳
池田康恵		21 - 12		小野寺 智之
		17 - 21		
池田修士	2	21 - 8	0	菊池 恵
田村友美		21 - 17		菊地 稔
野見山仁伸	1	21 - 18	2	千葉 菜未
有田珠美		18 - 21		千葉 正行
		19 - 21		

試合番号 MXT28				
東近江市	2	-	1	一関市
藤井 盛浩	0	12 - 21	2	小野寺 智之
坂野 千穂		12 - 21		千葉 里佳
村山 弘晃	2	21 - 11	0	菊地 稔
平尾 由里子		21 - 19		菊池 恵
小梶 隆司	2	21 - 9	0	千葉 正行
西村 沙耶		21 - 10		千葉 菜未

試合番号 MXTL1				
香南市	2	-	1	鎌倉市
那須 大輔	1	21 - 19	2	反田 隼人
松山 歩未		14 - 21		上田 麻未
		19 - 21		
高橋 聖	2	21 - 16	0	矢作 拓
山本 ちえ		21 - 8		渡邊 恵美
坂本 悟	2	21 - 13	1	吉野 友明
田村 咲恵		20 - 22		円福寺 ちひろ
		22 - 20		

試合番号 MXTL2				
松戸市	1	-	2	千葉市
湯浅 晃伸	2	22 - 20	0	沼尻 俊吾
佐久間 真理子		21 - 19		松橋 美穂
本多 稔之	0	19 - 21	2	遠藤 真哉
美濃 真弥		12 - 21		大坪 晃子
大川 潤	1	11 - 21	2	田淵 俊一
瀬尾 真澄		24 - 22		水上 麻紀子
		10 - 21		

試合番号 MXTL3				
前橋市	1	-	2	川口市
阿久津 清	0	11 - 21	2	椎木 琢也
木暮 華美		8 - 21		中塩 恵理
宮内 秀雄	2	21 - 13	0	須佐 和行
阿部 理絵		21 - 10		田中 奈穂
狩野 健	1	18 - 21	2	麻原 利浩
西潟 君代		21 - 16		計良 幸代
		12 - 21		

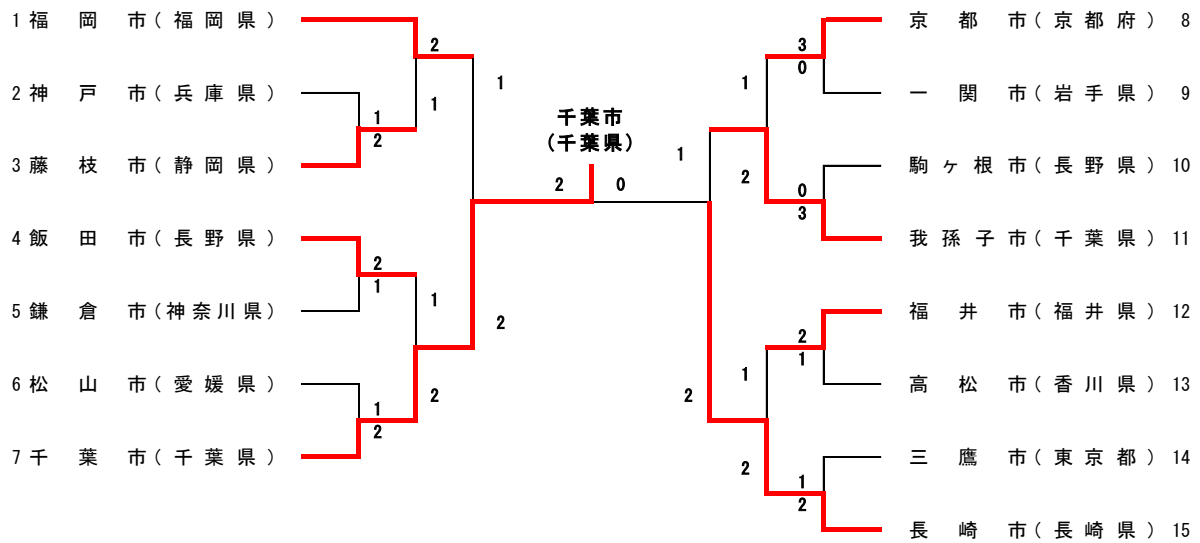
試合番号 MXTL4				
藤沢市	2	-	1	勝山市
児玉 知美	2	21 - 17	0	三嵩 賢
青谷 和弥		21 - 12		多田 まゆみ
前田 美恵子	1	21 - 19	2	山口 浩志
前田 勇輝		15 - 21		伊藤 円香
		21 - 23		
上野 智香子	2	21 - 16	0	池田 芳成
伊豆内 雅之		21 - 17		血澤 陽子

試合番号 MXTL5				
坂井市	1	-	2	我孫子市
由本 恭代	2	21 - 15	0	高橋 亮一
坪田 浩司		21 - 14		上田 和代
松本 悦子	0	14 - 21	2	藤縄 哲志
中野 寛幸		17 - 21		斉藤 晴美
西 碧	1	9 - 21	2	貝沼 俊
宮本 寿雄		21 - 19		木村 文字
		6 - 21		

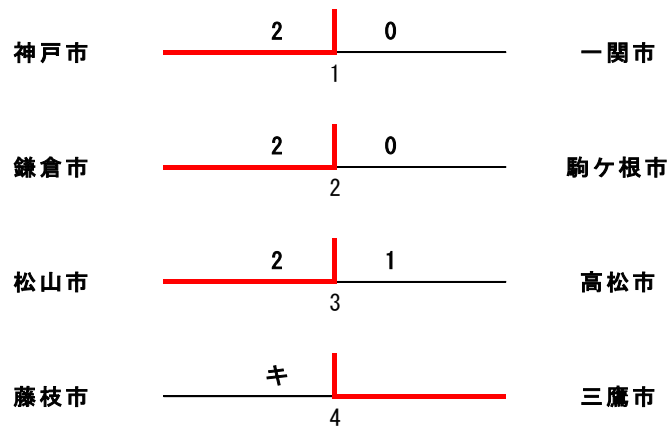
試合番号 MXTL6				
古河市	2	-	1	糸魚川市
上野 優斗	0	8 - 21	2	藤田 星哉
慶野 友美		15 - 21		山崎 香織
鮎川 良太	2	21 - 17	1	木元 真
馬場 美華		11 - 21		高津 嘉美
		21 - 18		
松本 裕之	2	22 - 20	0	松木 鉄也
藤本 絵美		21 - 17		霜越 千春

試合番号 MXTL7				
舞鶴市	2	-	0	大垣市
真下 博子	2	21 - 12	0	青井 明彦
千賀 博允		21 - 10		近澤 裕美
飯田 武男	2	21 - 16	0	原 善孝
飯田 希代子		21 - 18		勝田 沙織
松本 真奈美				中村 光範
池田 好宏				細川 ひとみ

壮年団体 (NXT)



壮年団体交流戦 (NXTL)



試合番号 NXT1				
神戸市	1	-	2	藤枝市
岸本 綾夫	2	21 - 10	0	大塚 浩充
土谷 勝		21 - 13		高塚俊一
野瀬田 雅則	1	8 - 21	2	青島 清司
奥野 浩士		21 - 14		中山 文敏
		20 - 22		
中野 市雄	0	17 - 21	2	福井 昇
小林 賢一		17 - 21		高橋 康宏

試合番号 NXT2				
飯田市	2	-	1	鎌倉市
北原 和人	2	21 - 17	0	加藤 博
三浦 篤		21 - 19		磯島 誠司
吉川 豊	1	21 - 12	2	鈴木 郁雄
清水 俊一		6 - 21		島田 正樹
		16 - 21		
市瀬 智章	2	21 - 17	0	川村 悦章
後藤 孝男		21 - 11		諸石 昭好

試合番号 NXT3				
松山市	1	-	2	千葉市
渡邊 真二	2	21 - 7	1	濱野 一男
渡部 義弘		17 - 21		徳山 進
		21 - 16		
玉井 謙二	0	10 - 21	2	秋庭 隆男
玉井 正史		19 - 21		村松 信二
宮浦 博義	0	11 - 21	2	奥野 孝史
作道 多喜雄		12 - 21		黒河 悟

試合番号 NXT4				
京都市	3	-	0	一関市
前田 裕明	2	21 - 5	0	小野寺 須賀子
酒入立 昌弘		21 - 9		阿部 茂
高岡 義弘	2	21 - 7	0	阿部 恵悦
山本 祥司		21 - 13		松館 昭
杉原 康雄	2	21 - 5	0	菊地 貴美枝
物部 秀樹		21 - 8		鈴木 勝市

試合番号 NXT5				
駒ヶ根市	0	-	3	我孫子市
松崎 伸一	0	18 - 21	2	今井 政良
松井 浩二		10 - 21		岡本 伸一
小松原 豊	0	13 - 21	2	磯岡 光夫
下井 朗		11 - 21		関口 浩紀
片桐 善昭	0	9 - 21	2	岡 信幸
倉田 俊之		8 - 21		三宅 智之

試合番号 NXT6				
福井市	2	-	1	高松市
南保 正枝	0	13 - 21	2	鍋嶋 武志
大島 慶子		14 - 21		川原 常男
内藤 守	2	21 - 13	0	井上 明憲
村井 敏晃		21 - 9		南 淳
南京 良幸	2	21 - 10	0	竹内 秀和
西行 裕		21 - 5		吉田 礼典

試合番号 NXT7				
三鷹市	1	-	2	長崎市
内野 衛	0	6 - 21	2	大塚 省一
速水 敬二		9 - 21		松本 博貴
伊藤 純司	0	8 - 21	2	廣崎 貴雄
吉岡 礼二郎		16 - 21		古賀 広行
内野 時男	2	21 - 18	0	岸良 弘幸
石坂 和也		21 - 18		石川 忠孝

試合番号 NXT8				
福岡市	2	-	1	藤枝市
重松 利幸	2	21 - 7	0	大塚 浩充
佐藤 浩		21 - 5		高塚俊一
堤 直行	0	15 - 21	2	中山 文敏
曾根田 秀明		9 - 21		青島 清司
彌永 高則	2	22 - 20	0	福井 昇
仁田原 智都代		21 - 16		高橋 康宏

試合番号 NXT9				
飯田市	1	-	2	千葉市
市瀬 智章	0	14 - 21	2	濱野 一男
後藤 孝男		20 - 22		徳山 進
吉川 豊	0	5 - 21	2	秋庭 隆男
北原 達矢		10 - 21		村松 信二
北原 和人	2	14 - 21	1	奥野 孝史
三浦 篤		21 - 14		黒河 悟
		21 - 19		

試合番号 NXT10				
京都市	1	-	2	我孫子市
杉原 康雄	0	17 - 21	2	磯岡 光夫
物部 秀樹		18 - 21		関口 浩紀
前田 裕明	2	21 - 8	0	今井 政良
酒入立 昌弘		21 - 15		岡本 伸一
高岡 義弘	1	21 - 17	2	岡 信幸
山本 祥司		19 - 21		三宅 智之
		16 - 21		

試合番号 NXT11				
福井市	1	-	2	長崎市
村井 敏晃	2	21 - 18	0	大塚 省一
南京 良幸		21 - 18		松本 博貴
西行 佳苗	0	9 - 21	2	古賀 広行
大島 慶子		12 - 21		石川 忠孝
西行 裕	1	21 - 11	2	廣崎 貴雄
内藤 守		17 - 21		岸良 弘幸
		21 - 23		

試合番号 NXT12				
福岡市	1	-	2	千葉市
堤 直行	0	19 - 21	2	濱野 一男
曾根田 秀明		17 - 21		徳山 進
重松 利幸	2	21 - 15	0	秋庭 隆男
佐藤 浩		21 - 18		村松 信二
彌永 高則	0	19 - 21	2	奥野 孝史
仁田原 智都代		21 - 23		黒河 悟

試合番号 NXT13				
我孫子市	1	-	2	長崎市
磯岡 光夫	2	15 - 21	1	大塚 省一
関口 浩紀		21 - 18		松本 博貴
		21 - 14		
岡 信幸	0	18 - 21	2	廣崎 貴雄
三宅 智之		14 - 21		古賀 広行
今井 政良	1	21 - 14	2	岸良 弘幸
岡本 伸一		19 - 21		石川 忠孝
		14 - 21		

試合番号 NXT14				
千葉市	2	-	0	長崎市
濱野 一男	2	21 - 15	0	岸良 弘幸
徳山 進		21 - 17		石川 忠孝
秋庭 隆男	2	18 - 21	1	大塚 省一
村松 信二		21 - 14		松本 博貴
		21 - 17		
奥野 孝史				廣崎 貴雄
黒河 悟				古賀 広行

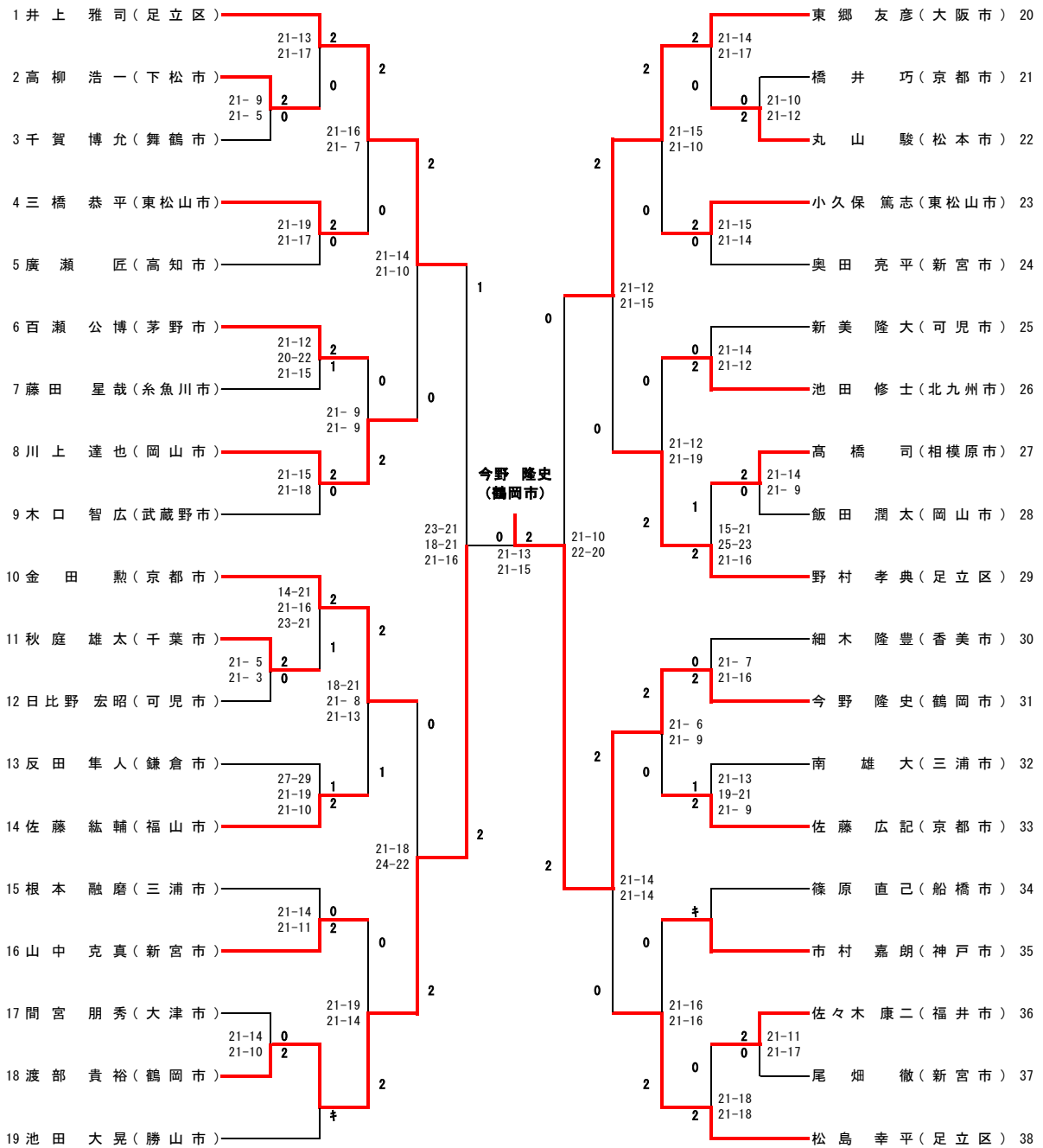
試合番号 NXTL1				
神戸市	2	-	0	一関市
野瀬田 雅則	2	21 - 4	0	菊地 貴美枝
奥野 浩士		21 - 7		小野寺 須賀子
岸本 綾夫	2	21 - 18	0	松館 昭
土谷 勝		21 - 15		阿部 恵悦
中野 市雄				鈴木 勝市
小林 賢一				黒河 悟

試合番号 NXTL2				
鎌倉市	2	-	0	駒ヶ根市
加藤 博	2	21 - 17	0	松崎 伸一
磯島 誠司		21 - 5		松井 浩二
川村 悦章	2	21 - 17	0	片桐 善昭
内田 勝宏		21 - 12		倉田 俊之
鈴木 郁雄				小松原 豊
島田 正樹				下井 朗

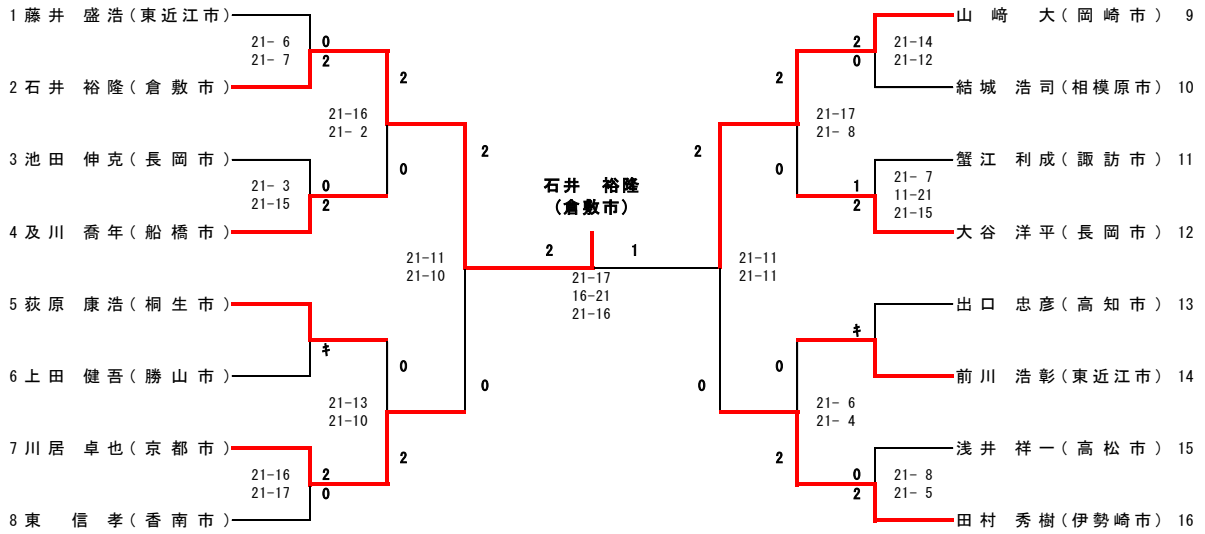
試合番号 NXTL3				
松山市	2	-	1	高松市
玉井 正史	2	21 - 16	0	竹内 秀和
作道 多喜雄		21 - 2		吉田 礼典
渡邊 真二	2	21 - 5	0	南 淳
玉井 謙二		21 - 4		井上 明憲
宮浦 博義	1	13 - 21	2	鍋嶋 武志
渡部 義弘		21 - 16		川原 常男
		19 - 21		

試合番号 NXTL4				
藤枝市	キ	-	0	三鷹市
中山 文敏	0	0 - 0	0	内野 時男
青島 清司		0 - 0		石坂 和也
		0 - 0		
福井 昇	0	0 - 0	0	伊藤 純司
大塚 浩充		0 - 0		吉岡 礼二郎
		0 - 0		
藁科 勝巳	0	0 - 0	0	速水 敬二
藁科 仁美		0 - 0		内野 衛
		0 - 0		

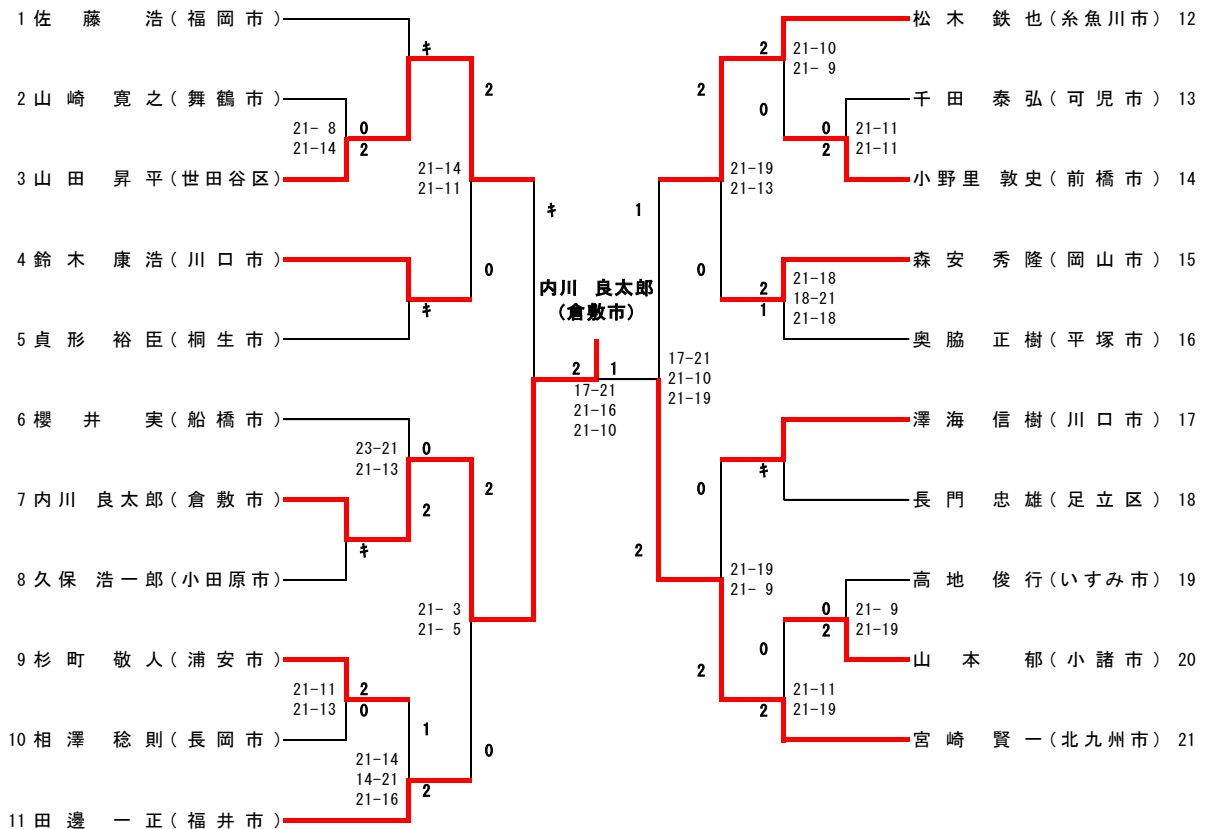
一般男子シングルスF (MSF)



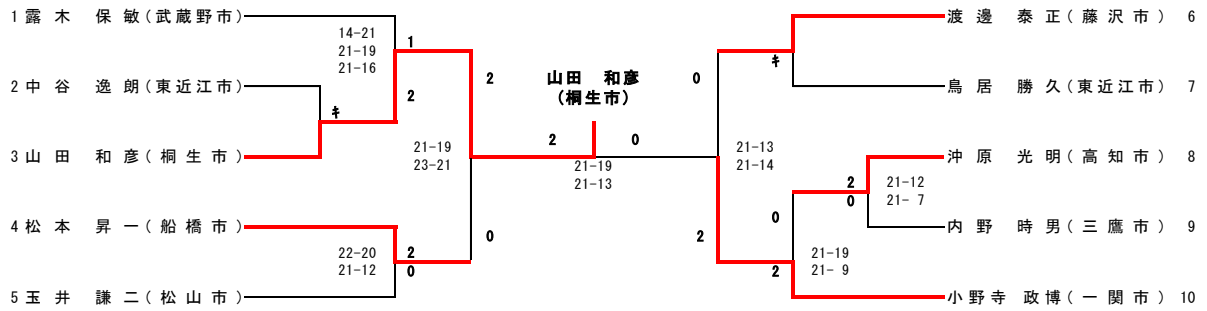
30歳以上男子シングルス (30MS)



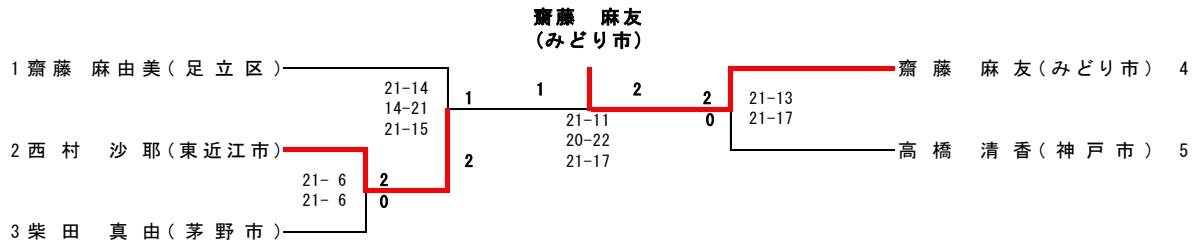
40歳以上男子シングルス (40MS)



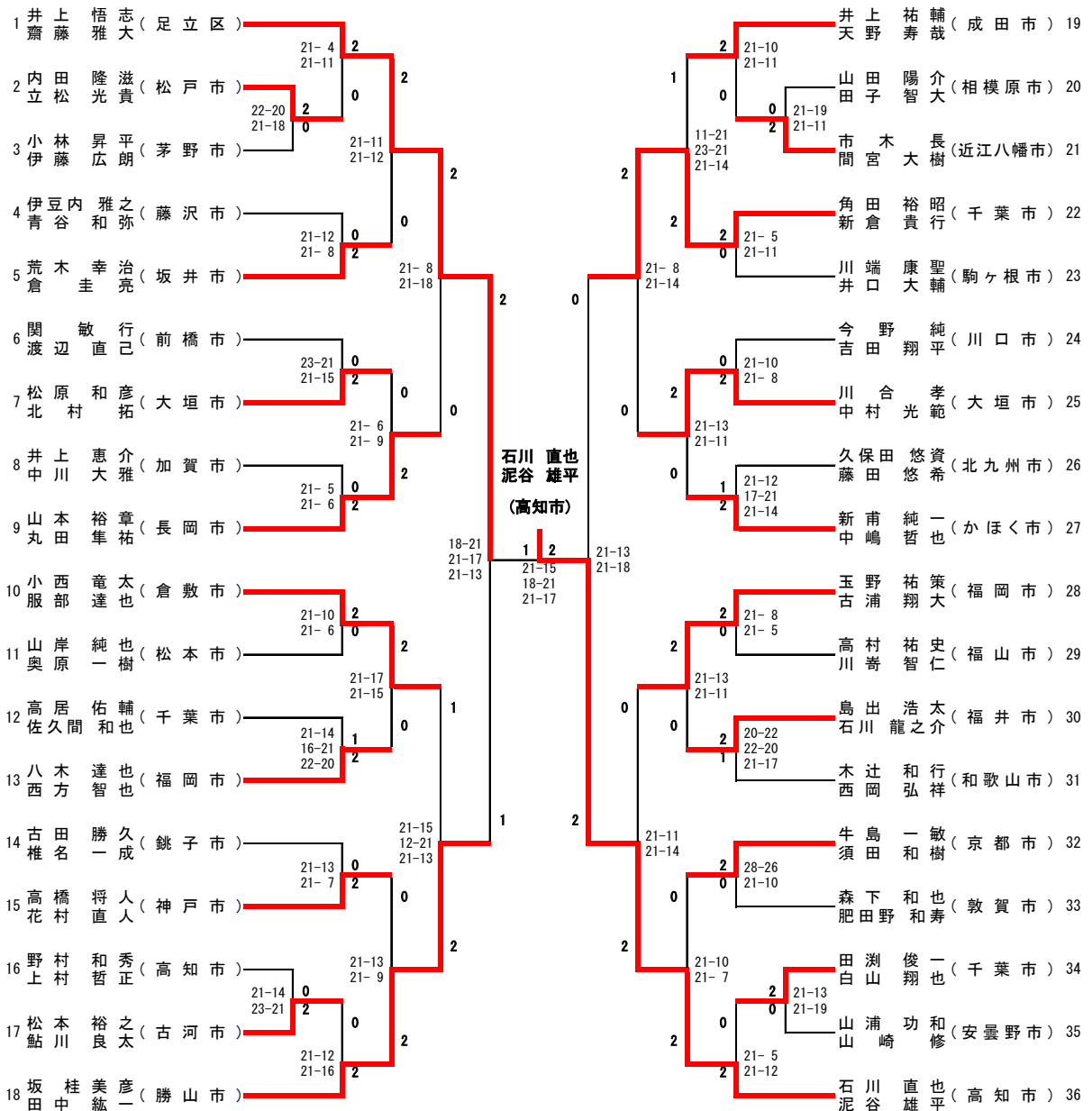
50 歳以上男子シングルス (50MS)



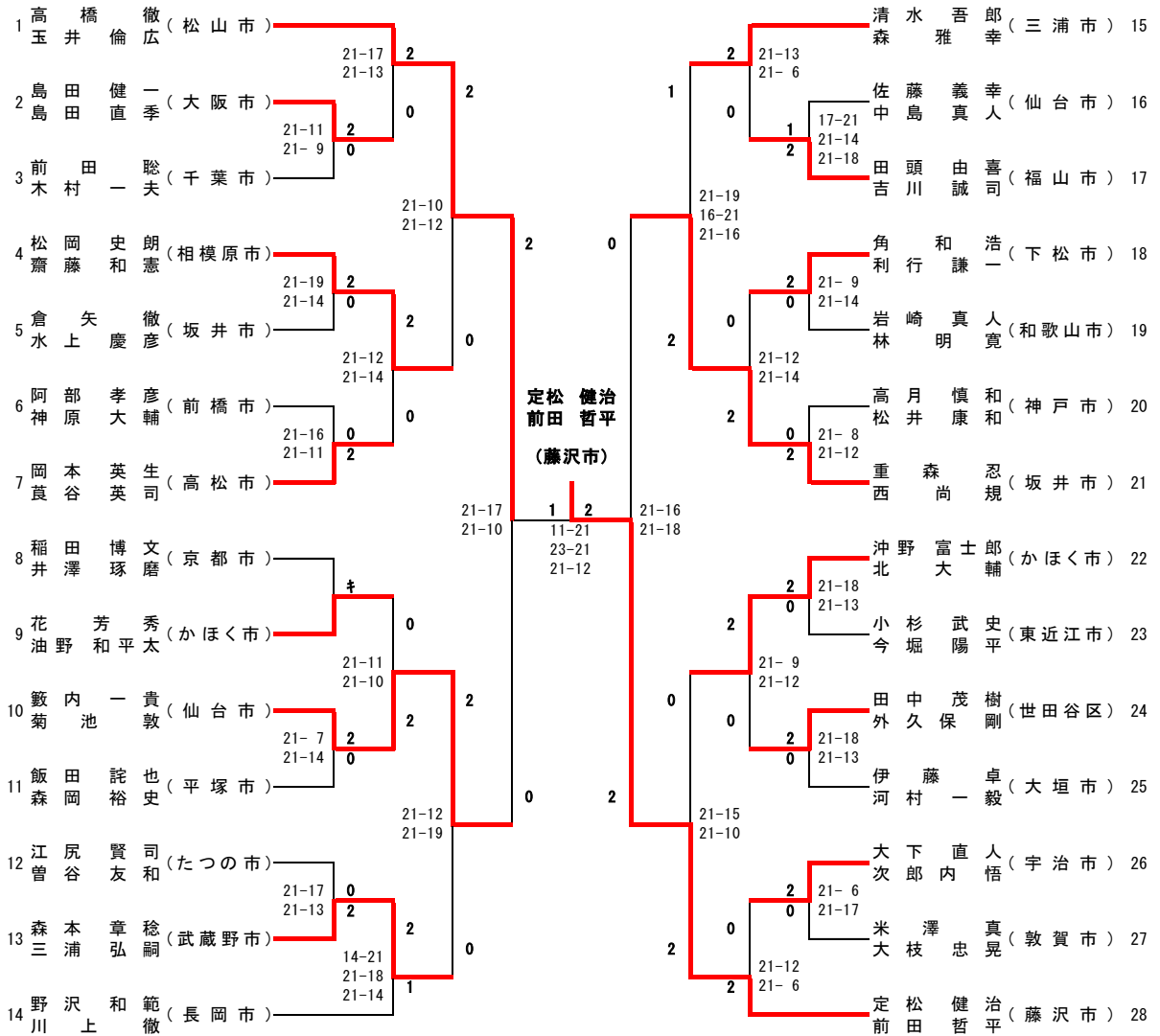
一般女子シングルスF (LSF)



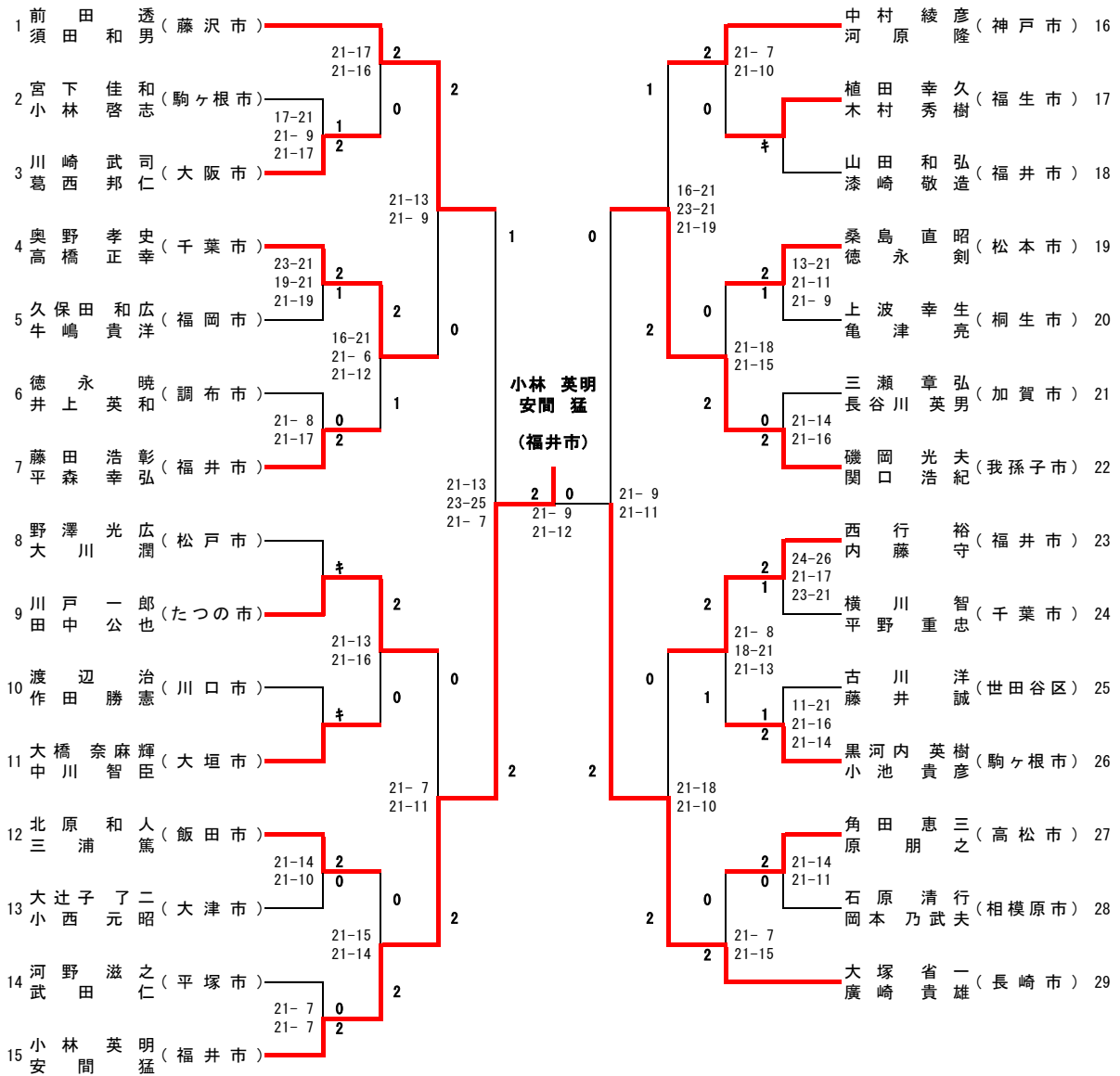
一般男子ダブルス F (MDF)



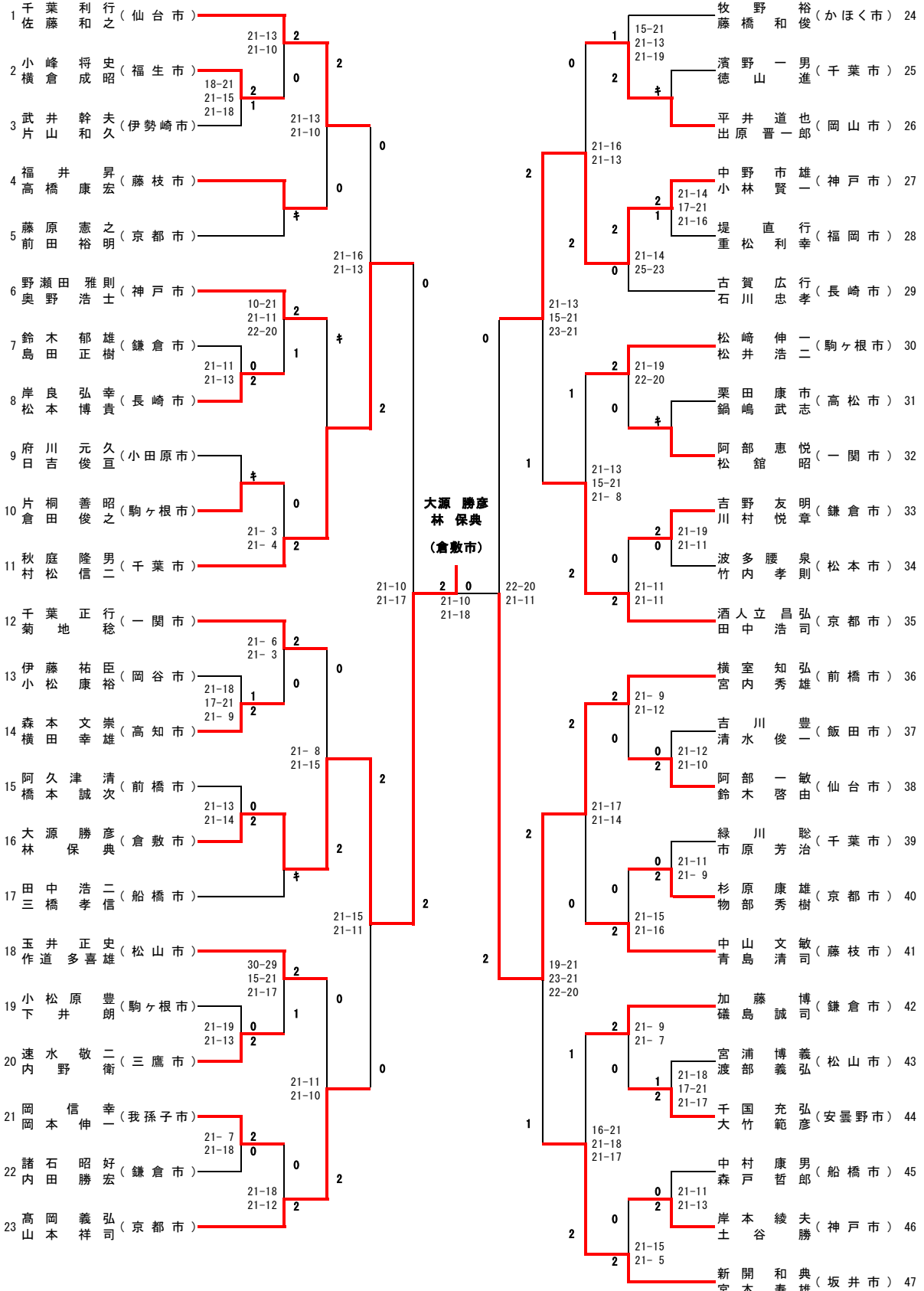
30歳以上男子ダブルス (30MD)



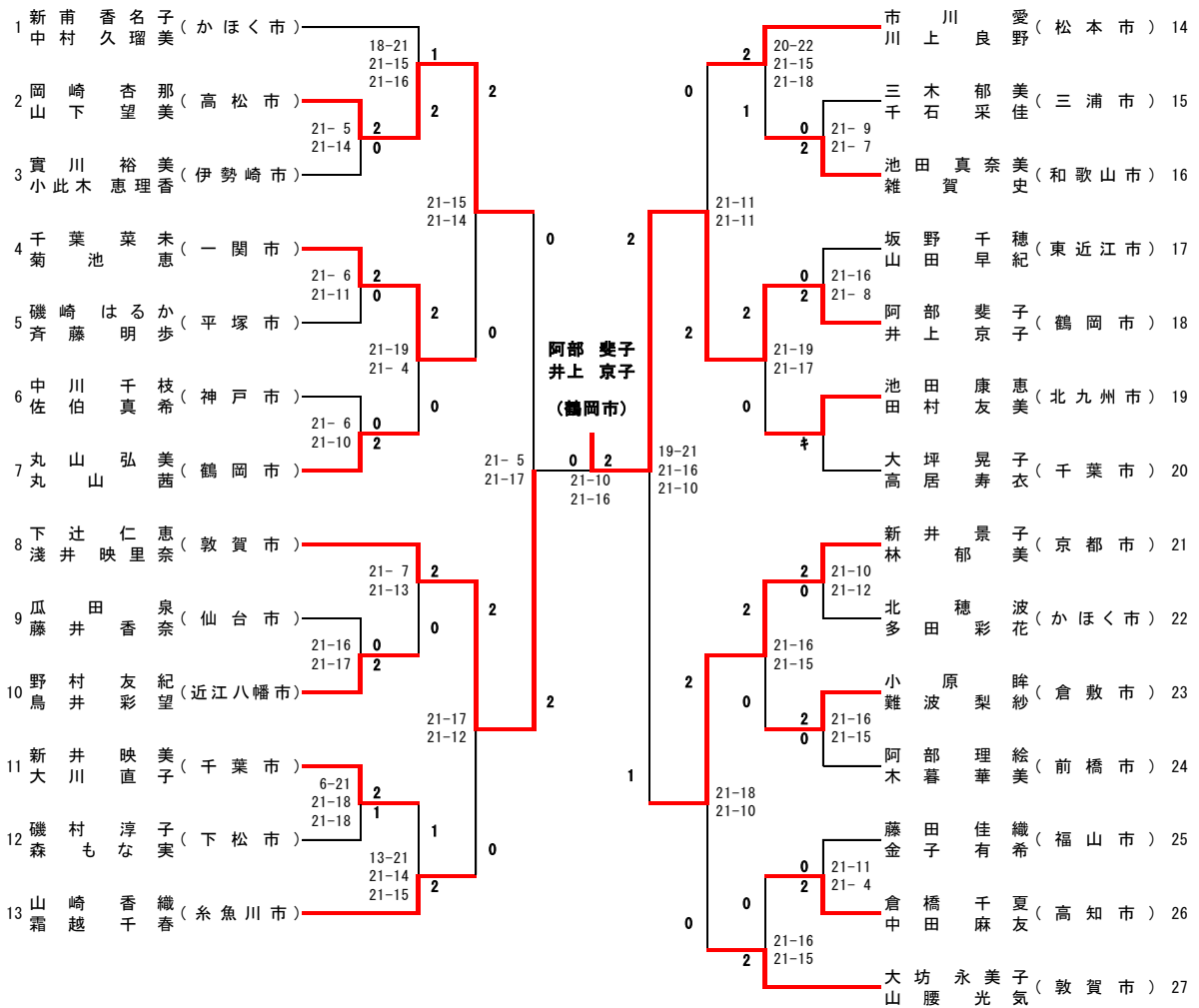
40歳以上男子ダブルス (40MD)



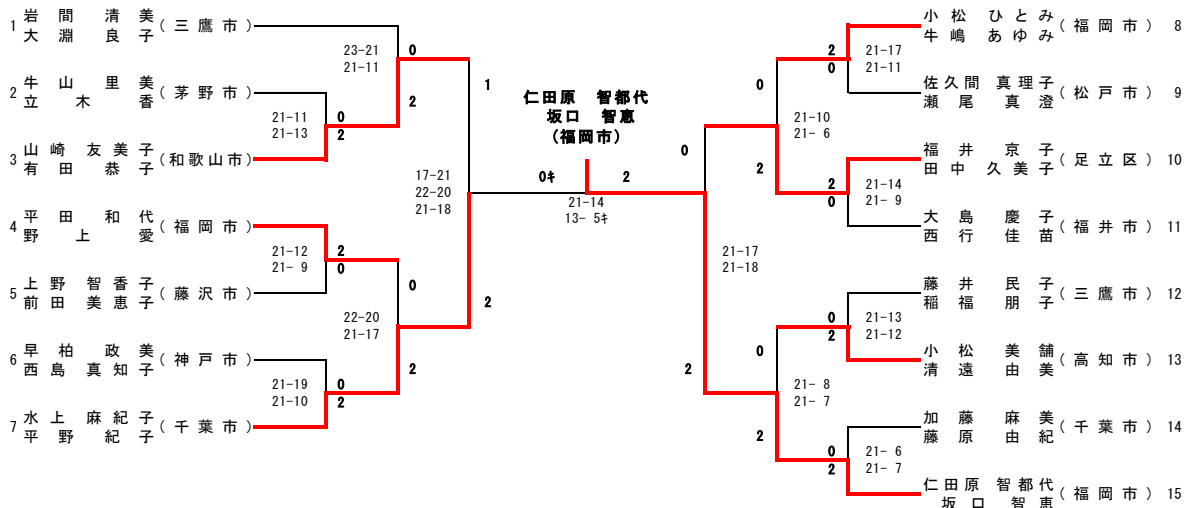
50歳以上男子ダブルス (50MD)



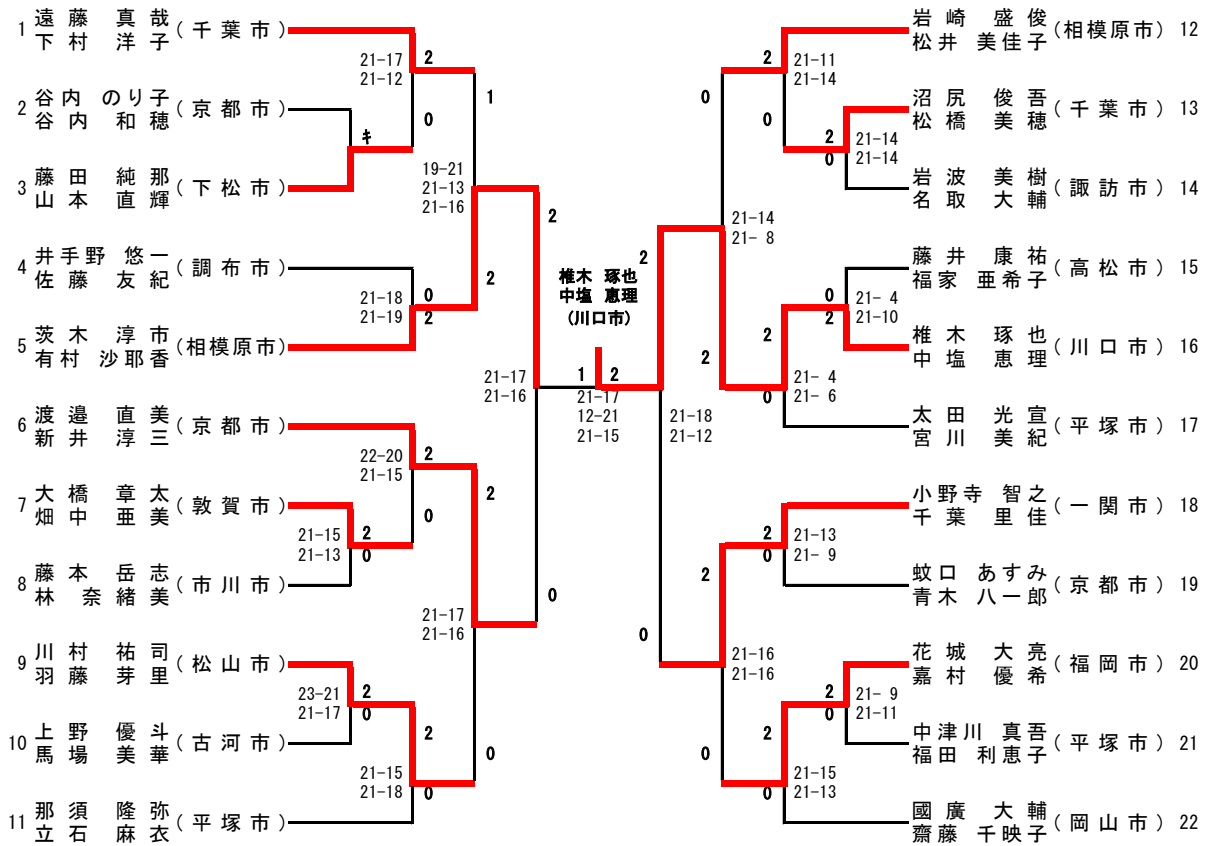
一般女子ダブルス F (LDF)



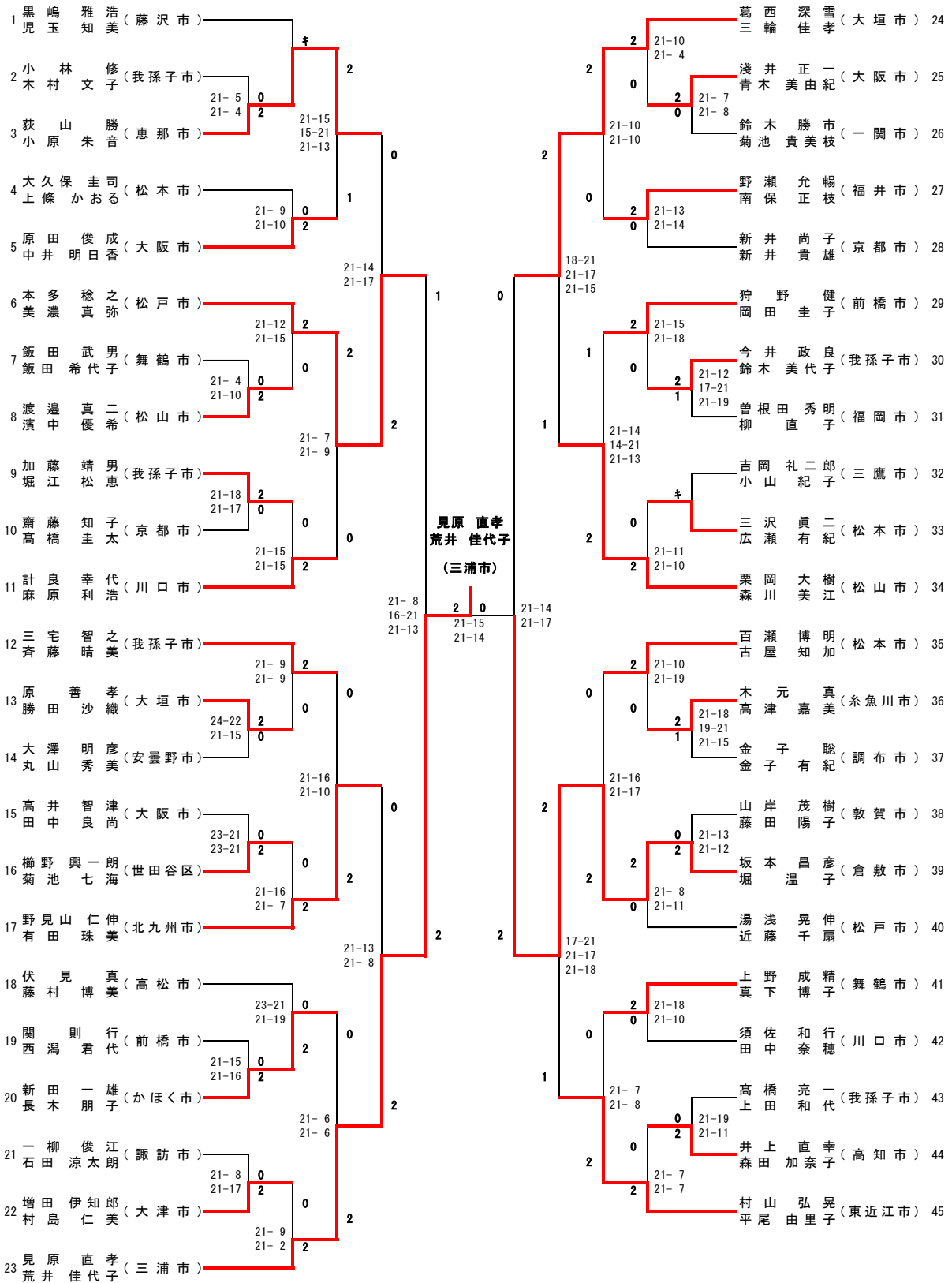
30歳以上女子ダブルス (30LD)



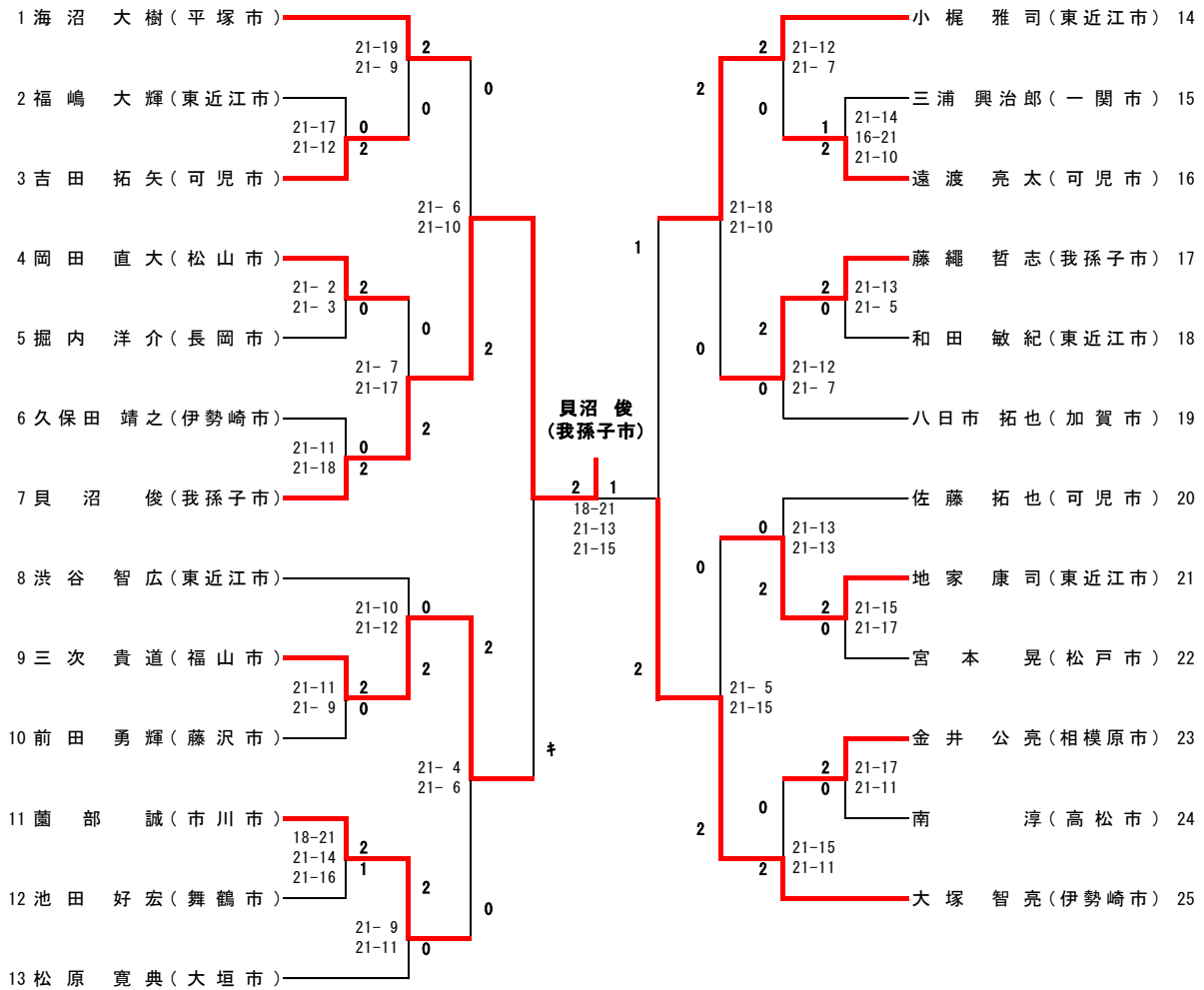
混合ダブルス F (M X F)



混合ダブルスN (MXN)



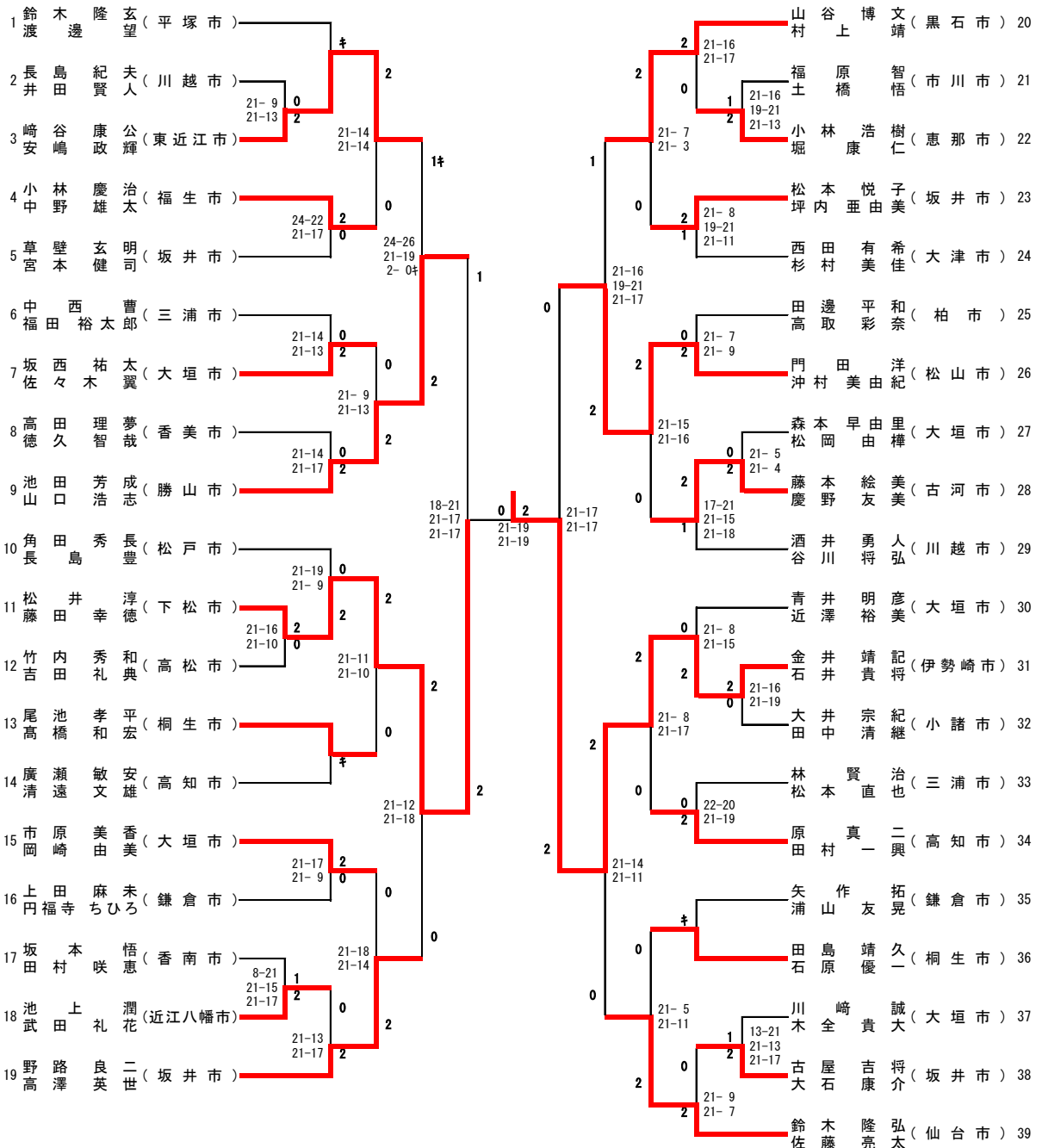
初級者男子シングルス (MSS)



初級者女子シングルス (LSS)

	山根 美菜子	中光 志帆	重近 万里子	勝敗	順位
1 山根 美菜子 (下松市)	/	× 1 - 2	× 0 - 2	0 - 2	3
2 中光 志帆 (下松市)	○ 2 - 1	/	× 0 - 2	1 - 1	2
3 重近 万里子 (下松市)	○ 2 - 0	○ 2 - 0	/	2 - 0	1

初級者ダブルス (DS) 1

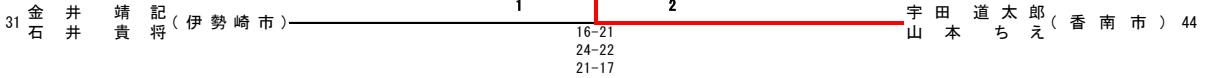


決勝

宇田 道太郎

山本 ちえ

(香南市)



初級者ダブルス (DS) 2

