

第25回全日本都市職員バドミントン大会 競技成績報告書

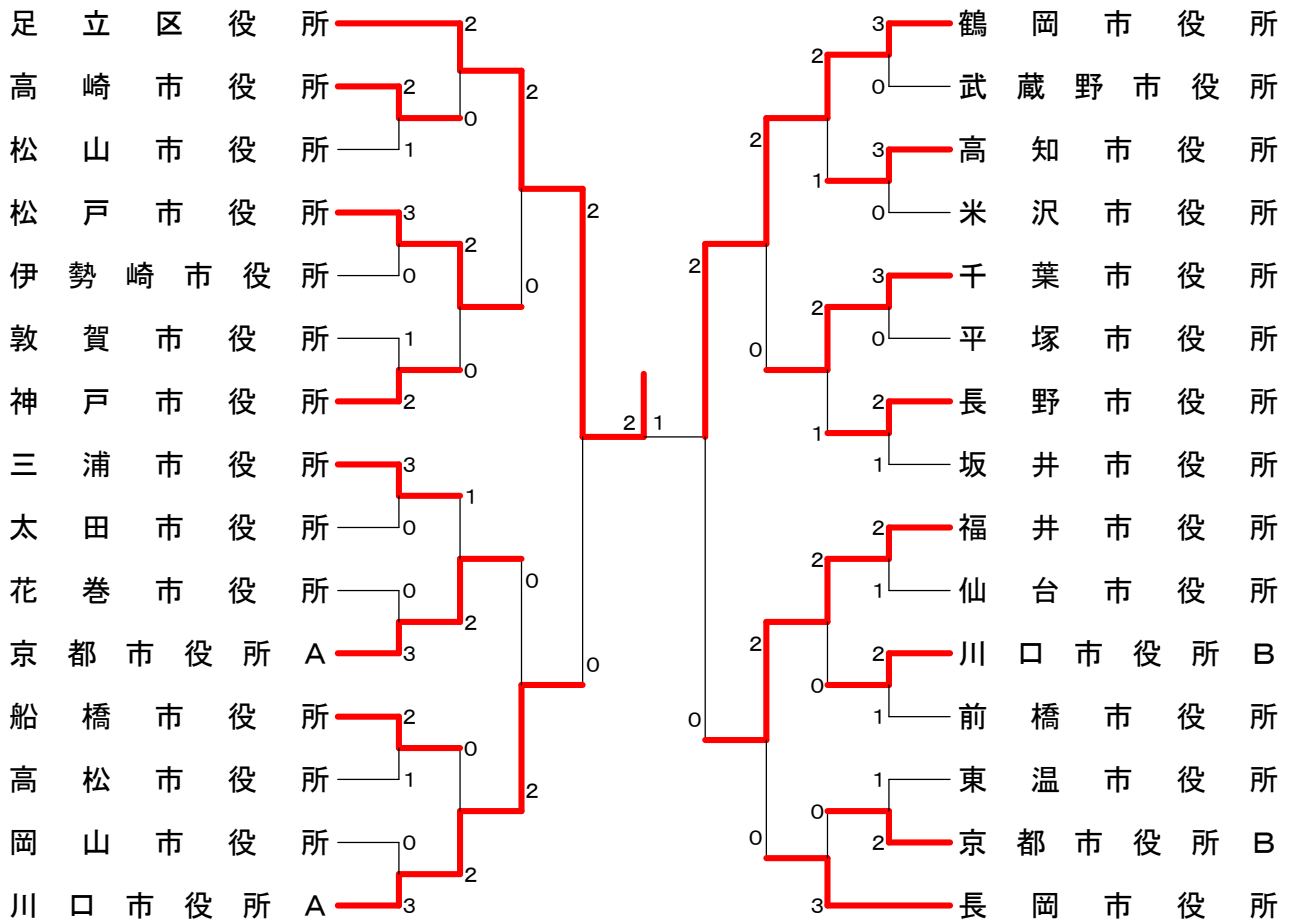


- 期 日:平成 26 年 10 月 31 日(金)~11 月 3 日(月・祝)
- 会 場:桐生市民体育館・桐生大学グリーンアリーナ・桐生市北体育館
- 主 催:日本都市職員バドミントン連盟
- 共 催:桐生市
- 主 管:第 25 回全日本都市職員バドミントン大会実行委員会
- 後 援:全国市長会・群馬県市長会・(公財)日本バドミントン協会・
群馬県バドミントン協会・桐生市バドミントン協会

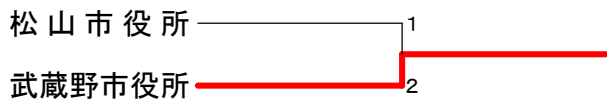
第25回全日本都市職員バドミントン大会 ベスト8 2014.11.01-03 桐生市

種目	優勝	準優勝	三位		参加数
一般男子団体	足立区役所	鶴岡市役所	川口市役所A	福井市役所	30
一般女子団体	鶴岡市役所	敦賀市役所	千葉市役所A	三鷹市役所	10
年齢別男子団体	藤沢市役所	高知市役所	足立区役所	福井市役所	16
混合団体	東近江市役所A	大阪市役所	桐生市役所A	北九州市役所	29
壮年団体	福岡市役所	長崎市役所	京都市役所	千葉市役所	17
一般男子単F	井上 裕也 (松戸市)	遠藤 保樹 (鶴岡市)	杉山 慶太 (鶴岡市)	石原 信之 (足立区)	40
30男子単	北島 紳雄 (相模原市)	近藤 直之 (前橋市)	藤井 盛浩 (東近江市)	田村 秀樹 (伊勢崎市)	13
40男子単	大和田 勉 (足立区)	佐藤 浩 (福岡市)	宮崎 賢一 (北九州市)	松木 鉄也 (糸魚川市)	18
50男子単	北野 和敏 (釜石市)	露木 保敏 (武蔵野市)	小野寺 政博 (一関市)	渡邊 泰正 (藤沢市)	7
一般女子単F	中尾 実華 (福山市)	齋藤 麻由美 (足立区)	畑中 亜美 (敦賀市)	大前 清香 (神戸市)	10
一般男子複	井上 悟志 齋藤 雅大 (足立区)	富樫 宗 齋藤 誠 (鶴岡市)	石川 直也 泥谷 雄平 (高知市)	山崎 正勝 桐竹 孝徳 (川口市)	58
30男子複	高橋 徹 玉井 倫広 (松山市)	秋山 真之 出口 忠彦 (高知市)	定松 健治 前田 哲平 (藤沢市)	清水 吾郎 森 雅幸 (三浦市)	33
40男子複	青木 勇児 長門 忠雄 (足立区)	前田 透 須田 和男 (藤沢市)	河原 隆 布施 和馬 (神戸市)	大塚 省一 廣崎 貴雄 (長崎市)	31
50男子複	重松 克利 山口 照木 (福岡市)	千葉 利行 佐藤 和之 (仙台市)	新開 和典 宮本 寿雄 (坂井市)	牧野 裕 藤橋 和俊 (かほく市)	48
一般女子複F	新甫 香名子 中村 久瑠美 (かほく市)	大坊 永美子 山腰 光気 (敦賀市)	市川 愛 川上 良野 (松本市)	山崎 香織 霜越 千春 (糸魚川市)	24
30女子複	丸山 弘美 坂東 真由美 (鶴岡市)	古屋 知加 降旗 小百合 (松本市)	岩間 清美 大淵 良子 (三鷹市)	北村 永子 石塚 幸子 (桐生市)	15
混合複F	石川 真大 美濃 真弥 (松戸市)	遠藤 真哉 下村 洋子 (千葉市)	伊藤 智 川越 紗織香 (鶴岡市)	岩上 昌樹 寺井 紗織 (桐生市)	19
混合複N	池田 修士 池田 康恵 (北九州市)	中村 公司 佐藤 真知子 (福生市)	黒嶋 雅浩 児玉 知美 (藤沢市)	村山 弘晃 平尾 由里子 (東近江市)	45
一般男子単S	高地 俊行 (いすみ市)	奥原 一樹 (松本市)	野村 武史 (武蔵野市)	堀米 秀律 (小諸市)	24
一般女子単S	青木 滯 (桐生市)	上田 和代 (我孫子市)			2
一般複S	秋葉 昌輝 北井 洋平 (佐倉市)	徳永 剣 宮坂 知可子 (松本市)	田中 憲彦 木勢 直孝 (佐倉市)	光宗 宏記 宮浦 晃典 (東温市)	74

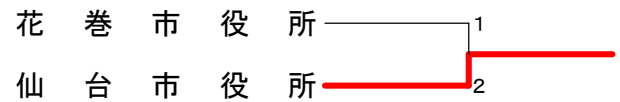
一般男子団体



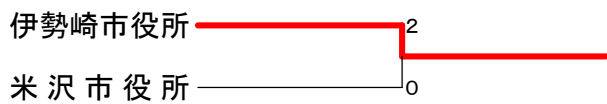
一般男子交流戦 1



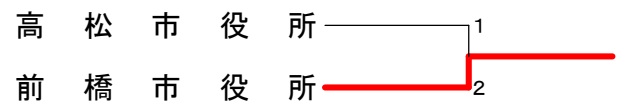
一般男子交流戦 5



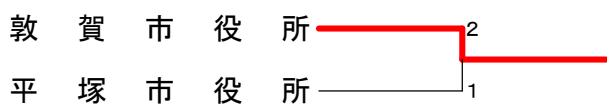
一般男子交流戦 2



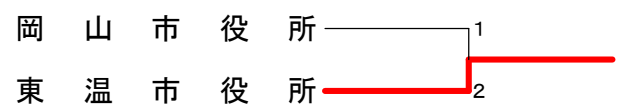
一般男子交流戦 6



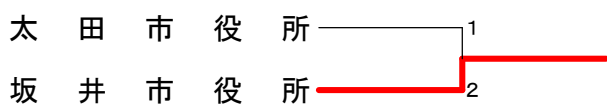
一般男子交流戦 3



一般男子交流戦 7



一般男子交流戦 4



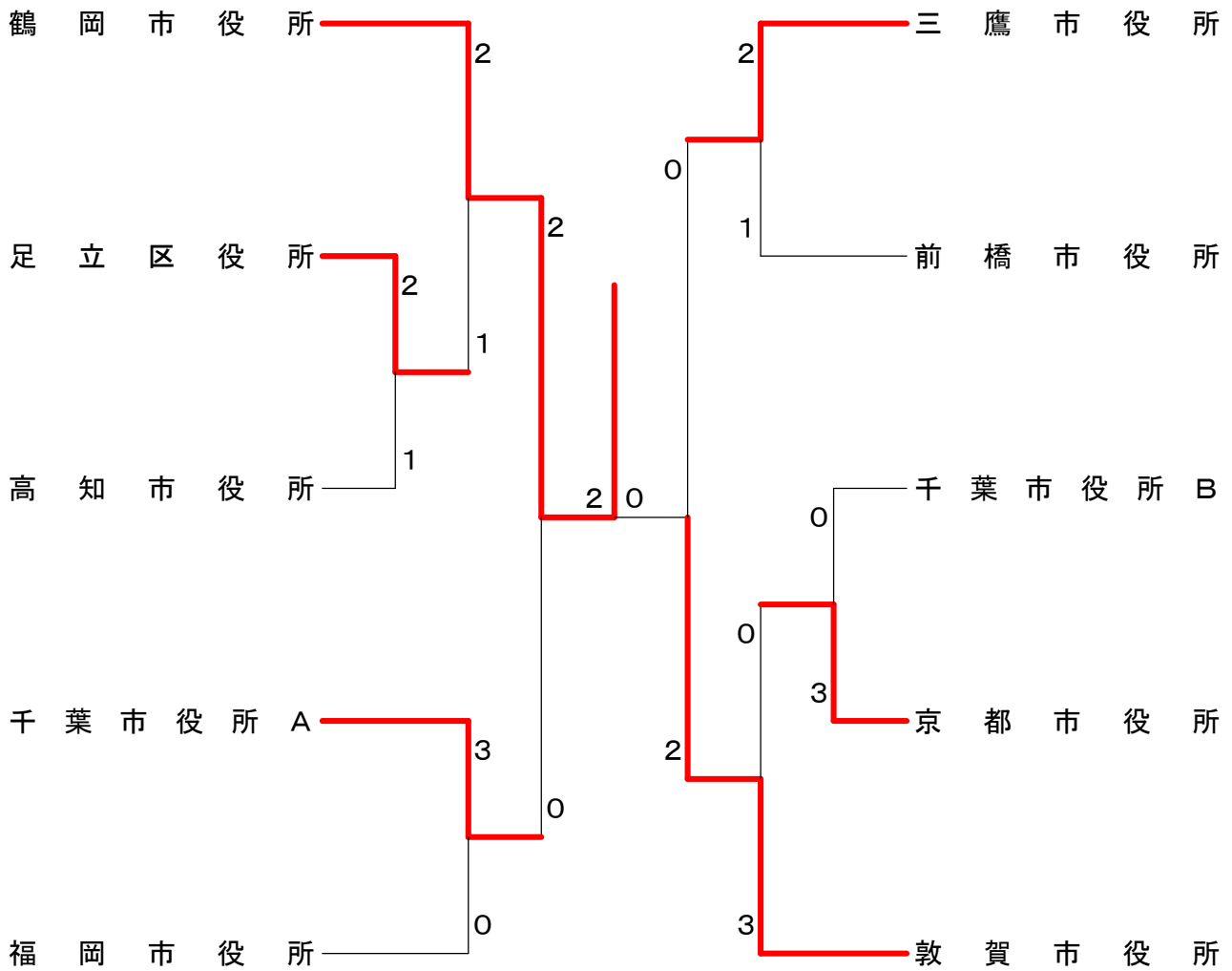
<p>試合番号 MT-1</p> <p>高崎市役所 2 - 1 松山市役所</p> <p>小鮒 俊文 0 $\begin{pmatrix} 7-21 \\ 7-21 \end{pmatrix}$ 2 栗岡 大樹 関口 高史</p> <p>山中 慎司 2 $\begin{pmatrix} 21-7 \\ 21-15 \end{pmatrix}$ 0 川村 祐司</p> <p>片貝 直也 2 $\begin{pmatrix} 21-8 \\ 21-7 \end{pmatrix}$ 0 宇高 純一 中嶋 秀仁 岩口 卓裕</p>	<p>試合番号 MT-2</p> <p>松戸市役所 3 - 0 伊勢崎市役所</p> <p>根本 剛典 2 $\begin{pmatrix} 21-7 \\ 21-7 \end{pmatrix}$ 0 武井 幹夫 石川 真大 片山 和久</p> <p>井上 裕也 2 $\begin{pmatrix} 21-6 \\ 21-3 \end{pmatrix}$ 0 滝沢 克行</p> <p>田中 紘士 2 $\begin{pmatrix} 19-21 \\ 21-16 \\ 21-13 \end{pmatrix}$ 1 大塚 智亮 立松 光貴 久保田 靖之</p>	<p>試合番号 MT-3</p> <p>神戸市役所 2 - 1 敦賀市役所</p> <p>高橋 将人 2 $\begin{pmatrix} 22-20 \\ 21-18 \end{pmatrix}$ 0 山岸 茂樹 花村 直人 米澤 真</p> <p>渡辺 崇史 2 $\begin{pmatrix} 21-14 \\ 21-8 \end{pmatrix}$ 0 大枝 忠晃</p> <p>岡 直弘 0 $\begin{pmatrix} 13-21 \\ 19-21 \end{pmatrix}$ 2 大橋 章太 市村 嘉朗 肥田野 和寿</p>
<p>試合番号 MT-4</p> <p>三浦市役所 3 - 0 太田市役所</p> <p>清水 吾郎 2 $\begin{pmatrix} 21-16 \\ 21-6 \end{pmatrix}$ 0 松本 隆多朗 森 雅幸 長谷川 貴彦</p> <p>根本 融磨 2 $\begin{pmatrix} 21-5 \\ 21-3 \end{pmatrix}$ 0 石川 朋寛</p> <p>南 雄大 2 $\begin{pmatrix} 21-11 \\ 21-11 \end{pmatrix}$ 0 木村 信太郎 菅崎 誠 清水 祐輔</p>	<p>試合番号 MT-5</p> <p>京都市役所A 3 - 0 花巻市役所</p> <p>牛島 和敏 2 $\begin{pmatrix} 21-15 \\ 21-12 \end{pmatrix}$ 0 小野寺 理 金田 勲 佐藤 雄三</p> <p>廣田 顕吾 2 $\begin{pmatrix} 21-14 \\ 21-16 \end{pmatrix}$ 0 伊藤 拓哉</p> <p>新井 淳三 2 $\begin{pmatrix} 21-17 \\ 25-23 \end{pmatrix}$ 0 富手 賢治 須田 和樹 佐々木 善浩</p>	<p>試合番号 MT-6</p> <p>船橋市役所 2 - 1 高松市役所</p> <p>原 亮司 0 $\begin{pmatrix} 9-21 \\ 12-21 \end{pmatrix}$ 2 中村 俊介 篠原 直己 十河 圭佑</p> <p>櫻井 実 2 $\begin{pmatrix} 9-21 \\ 24-22 \\ 21-14 \end{pmatrix}$ 1 荻谷 英司</p> <p>森戸 哲郎 2 $\begin{pmatrix} 21-6 \\ 21-13 \end{pmatrix}$ 0 長塩 正 松本 昇一 浅井 祥一</p>
<p>試合番号 MT-7</p> <p>川口市役所A 3 - 0 岡山市役所</p> <p>山崎 正勝 2 $\begin{pmatrix} 21-11 \\ 21-12 \end{pmatrix}$ 0 飯田 潤太 桐竹 孝徳 今中 亮太</p> <p>池田 隆明 2 $\begin{pmatrix} 21-12 \\ 21-14 \end{pmatrix}$ 0 川上 達也</p> <p>澤海 信樹 2 $\begin{pmatrix} 21-12 \\ 21-12 \end{pmatrix}$ 0 森安 秀隆 椎木 琢也 國廣 大輔</p>	<p>試合番号 MT-8</p> <p>鶴岡市役所 3 - 0 武蔵野市役所</p> <p>遠藤 保樹 2 $\begin{pmatrix} 21-6 \\ 21-3 \end{pmatrix}$ 0 三浦 弘嗣 小林 学 石塚 亮</p> <p>杉山 慶太 2 $\begin{pmatrix} 21-2 \\ 21-6 \end{pmatrix}$ 0 露木 保敏</p> <p>齋藤 誠 2 $\begin{pmatrix} 21-7 \\ 21-14 \end{pmatrix}$ 0 森本 章稔 富樫 宗 木口 智広</p>	<p>試合番号 MT-9</p> <p>高知市役所 3 - 0 米沢市役所</p> <p>山本 秀平 2 $\begin{pmatrix} 22-20 \\ 21-4 \end{pmatrix}$ 0 遠藤 淳也 廣瀬 匠 近野 泰嗣</p> <p>泥谷 雄平 2 $\begin{pmatrix} 21-6 \\ 21-5 \end{pmatrix}$ 0 加藤 亮輔</p> <p>西川 博 2 $\begin{pmatrix} 21-5 \\ 21-4 \end{pmatrix}$ 0 羽賀 肇法 石川 直也 伊藤 雅了</p>
<p>試合番号 MT-10</p> <p>千葉市役所 3 - 0 平塚市役所</p> <p>遠藤 真哉 2 $\begin{pmatrix} 21-11 \\ 21-4 \end{pmatrix}$ 0 飯田 諛也 角田 裕昭 那須 隆弥</p> <p>秋庭 雄太 2 $\begin{pmatrix} 21-8 \\ 21-7 \end{pmatrix}$ 0 中津川 真吾</p> <p>高居 佑輔 2 $\begin{pmatrix} 21-8 \\ 21-8 \end{pmatrix}$ 0 海沼 大樹 鈴木 貴之 小野 力</p>	<p>試合番号 MT-11</p> <p>長野市役所 2 - 1 坂井市役所</p> <p>清水 昭徳 1 $\begin{pmatrix} 21-23 \\ 21-18 \\ 16-21 \end{pmatrix}$ 2 西 尚規 野川 雅広 大道 政男</p> <p>福澤 大悟 2 $\begin{pmatrix} 21-11 \\ 21-1 \end{pmatrix}$ 0 倉矢 徹</p> <p>山口 卓也 2 $\begin{pmatrix} 24-22 \\ 21-17 \end{pmatrix}$ 0 重森 忍 内山 茂 水上 慶彦</p>	<p>試合番号 MT-12</p> <p>福井市役所 2 - 1 仙台市役所</p> <p>島出 浩太 1 $\begin{pmatrix} 21-13 \\ 12-21 \\ 17-21 \end{pmatrix}$ 2 平田 厚 佐々木 康二 斉藤 龍也</p> <p>池田 拓朗 2 $\begin{pmatrix} 21-15 \\ 11-21 \\ 21-15 \end{pmatrix}$ 1 阿部 功介</p> <p>内藤 正晃 2 $\begin{pmatrix} 21-16 \\ 21-16 \end{pmatrix}$ 0 星 勝彦 石川 龍之介 奥山 浩治</p>
<p>試合番号 MT-13</p> <p>川口市役所B 2 - 1 前橋市役所</p> <p>作田 勝憲 2 $\begin{pmatrix} 21-15 \\ 22-20 \end{pmatrix}$ 0 渡辺 直己 榎本 明夫 清野 恭史</p> <p>吉田 翔平 0 $\begin{pmatrix} 19-21 \\ 11-21 \end{pmatrix}$ 2 神原 大輔</p> <p>鈴木 康浩 2 $\begin{pmatrix} 21-16 \\ 23-21 \end{pmatrix}$ 0 阿部 孝彦 今野 純 関 敏行</p>	<p>試合番号 MT-14</p> <p>京都市役所B 2 - 1 東温市役所</p> <p>高橋 圭太 2 $\begin{pmatrix} 21-10 \\ 21-14 \end{pmatrix}$ 0 光宗 宏記 青木 八一郎 宮浦 晃典</p> <p>川居 卓也 0 $\begin{pmatrix} 17-21 \\ 17-21 \end{pmatrix}$ 2 東 将平</p> <p>橋本 耕平 2 $\begin{pmatrix} 21-14 \\ 24-22 \end{pmatrix}$ 0 黒川 博幸 佐々木 鋼一 渡部 漢</p>	<p>試合番号 MT-15</p> <p>足立区役所 2 - 0 高崎市役所</p> <p>井上 悟志 2 $\begin{pmatrix} 21-0 \\ 21-3 \end{pmatrix}$ 0 小鮒 俊文 井上 雅司 関口 高史</p> <p>齋藤 雅大 2 $\begin{pmatrix} 21-12 \\ 21-10 \end{pmatrix}$ 0 山中 慎司</p> <p>石原 信之 () 片貝 直也 野村 孝典 () 中嶋 秀仁</p>

<p>試合番号 MT-16</p> <p>松戸市役所 2 - 0 神戸市役所</p> <p>根本 剛典 2 $\begin{pmatrix} 21-13 \\ 21-17 \end{pmatrix}$ 0 花村 直人 石川 真大 2 $\begin{pmatrix} 21-13 \\ 21-17 \end{pmatrix}$ 0 渡辺 崇史</p> <p>井上 裕也 2 $\begin{pmatrix} 21-6 \\ 21-9 \end{pmatrix}$ 0 高橋 将人</p> <p>田中 紘士 () 岡 直弘 立松 光貴 () 市村 嘉朗</p>	<p>試合番号 MT-17</p> <p>京都市役所A 2 - 1 三浦市役所</p> <p>金田 勲 0 $\begin{pmatrix} 19-21 \\ 13-21 \end{pmatrix}$ 2 清水 吾郎 新井 淳三 0 $\begin{pmatrix} 19-21 \\ 13-21 \end{pmatrix}$ 2 森 雅幸</p> <p>廣田 顕吾 2 $\begin{pmatrix} 21-15 \\ 22-20 \end{pmatrix}$ 0 根本 融磨</p> <p>牛島 和敏 2 $\begin{pmatrix} 18-21 \\ 21-15 \\ 21-11 \end{pmatrix}$ 1 南 雄大 須田 和樹 2 $\begin{pmatrix} 18-21 \\ 21-15 \\ 21-11 \end{pmatrix}$ 1 菅 崎 誠</p>	<p>試合番号 MT-18</p> <p>川口市役所A 2 - 0 船橋市役所</p> <p>椎木 琢也 2 $\begin{pmatrix} 21-1 \\ 21-8 \end{pmatrix}$ 0 櫻井 実 小林 俊介 2 $\begin{pmatrix} 21-1 \\ 21-8 \end{pmatrix}$ 0 原 亮司</p> <p>池田 隆明 2 $\begin{pmatrix} 21-3 \\ 21-7 \end{pmatrix}$ 0 篠原 直己</p> <p>山崎 正勝 () 森戸 哲郎 桐竹 孝徳 () 田中 浩二</p>
<p>試合番号 MT-19</p> <p>鶴岡市役所 2 - 1 高知市役所</p> <p>齋藤 誠 2 $\begin{pmatrix} 21-15 \\ 21-19 \end{pmatrix}$ 0 西川 博 富 浬 宗 2 $\begin{pmatrix} 21-15 \\ 21-19 \end{pmatrix}$ 0 石川 直也</p> <p>杉山 慶太 1 $\begin{pmatrix} 22-20 \\ 20-22 \\ 14-21 \end{pmatrix}$ 2 泥谷 雄平</p> <p>遠藤 保樹 2 $\begin{pmatrix} 21-7 \\ 21-11 \end{pmatrix}$ 0 山本 秀平 小林 学 2 $\begin{pmatrix} 21-7 \\ 21-11 \end{pmatrix}$ 0 廣瀬 匠</p>	<p>試合番号 MT-20</p> <p>千葉市役所 2 - 1 長野市役所</p> <p>角田 裕昭 2 $\begin{pmatrix} 21-15 \\ 21-13 \end{pmatrix}$ 0 清水 昭徳 鈴木 貴之 2 $\begin{pmatrix} 21-15 \\ 21-13 \end{pmatrix}$ 0 野川 雅広</p> <p>秋庭 雄太 1 $\begin{pmatrix} 21-19 \\ 16-21 \\ 14-21 \end{pmatrix}$ 2 福澤 大悟</p> <p>遠藤 真哉 2 $\begin{pmatrix} 21-12 \\ 21-17 \end{pmatrix}$ 0 山口 卓也 高居 佑輔 2 $\begin{pmatrix} 21-12 \\ 21-17 \end{pmatrix}$ 0 内山 茂</p>	<p>試合番号 MT-21</p> <p>福井市役所 2 - 0 川口市役所B</p> <p>内藤 正晃 2 $\begin{pmatrix} 21-17 \\ 21-11 \end{pmatrix}$ 0 作田 勝憲 佐々木 康二 2 $\begin{pmatrix} 21-17 \\ 21-11 \end{pmatrix}$ 0 榎本 明夫</p> <p>池田 拓朗 2 $\begin{pmatrix} 21-8 \\ 21-11 \end{pmatrix}$ 0 鈴木 康浩</p> <p>島出 浩太 () 今野 純 石川 龍之介 () 吉田 翔平</p>
<p>試合番号 MT-22</p> <p>長岡市役所 3 - 0 京都市役所B</p> <p>野沢 和範 2 $\begin{pmatrix} 21-11 \\ 21-13 \end{pmatrix}$ 0 高橋 圭太 佐藤 暁 2 $\begin{pmatrix} 21-11 \\ 21-13 \end{pmatrix}$ 0 青木 八一郎</p> <p>山本 裕章 2 $\begin{pmatrix} 21-8 \\ 22-20 \end{pmatrix}$ 0 川居 卓也</p> <p>大谷 洋平 2 $\begin{pmatrix} 19-21 \\ 21-11 \\ 21-19 \end{pmatrix}$ 1 橋本 耕平 丸田 隼祐 2 $\begin{pmatrix} 19-21 \\ 21-11 \\ 21-19 \end{pmatrix}$ 1 橋井 巧</p>	<p>試合番号 MT-23</p> <p>足立区役所 2 - 0 松戸市役所</p> <p>井上 悟志 2 $\begin{pmatrix} 18-21 \\ 21-15 \\ 21-10 \end{pmatrix}$ 1 根本 剛典 齋藤 雅大 2 $\begin{pmatrix} 18-21 \\ 21-15 \\ 21-10 \end{pmatrix}$ 1 石川 真大</p> <p>石原 信之 2 $\begin{pmatrix} 21-17 \\ 21-18 \end{pmatrix}$ 0 井上 裕也</p> <p>松島 幸平 () 田中 紘士 井上 雅司 () 立松 光貴</p>	<p>試合番号 MT-24</p> <p>川口市役所A 2 - 0 京都市役所A</p> <p>山崎 正勝 2 $\begin{pmatrix} 21-17 \\ 21-11 \end{pmatrix}$ 0 金田 勲 小林 俊介 2 $\begin{pmatrix} 21-17 \\ 21-11 \end{pmatrix}$ 0 新井 淳三</p> <p>池田 隆明 2 $\begin{pmatrix} 21-16 \\ 21-15 \end{pmatrix}$ 0 廣田 顕吾</p> <p>桐竹 孝徳 () 牛島 和敏 椎木 琢也 () 須田 和樹</p>
<p>試合番号 MT-25</p> <p>鶴岡市役所 2 - 0 千葉市役所</p> <p>齋藤 誠 2 $\begin{pmatrix} 21-14 \\ 12-21 \\ 21-17 \end{pmatrix}$ 1 遠藤 真哉 富 浬 宗 2 $\begin{pmatrix} 21-14 \\ 12-21 \\ 21-17 \end{pmatrix}$ 1 角田 裕昭</p> <p>遠藤 保樹 2 $\begin{pmatrix} 21-8 \\ 21-4 \end{pmatrix}$ 0 佐久間 和也</p> <p>杉山 慶太 () 秋庭 雄太 小林 学 () 鈴木 貴之</p>	<p>試合番号 MT-26</p> <p>福井市役所 2 - 0 長岡市役所</p> <p>島出 浩太 2 $\begin{pmatrix} 21-15 \\ 21-19 \end{pmatrix}$ 0 大谷 洋平 佐々木 康二 2 $\begin{pmatrix} 21-15 \\ 21-19 \end{pmatrix}$ 0 丸田 隼祐</p> <p>池田 拓朗 2 $\begin{pmatrix} 21-18 \\ 21-19 \end{pmatrix}$ 0 山本 裕章</p> <p>内藤 正晃 () 野沢 和範 石川 龍之介 () 佐藤 暁</p>	<p>試合番号 MT-27</p> <p>足立区役所 2 - 0 川口市役所A</p> <p>井上 悟志 2 $\begin{pmatrix} 21-18 \\ 21-14 \end{pmatrix}$ 0 桐竹 孝徳 井上 雅司 2 $\begin{pmatrix} 21-18 \\ 21-14 \end{pmatrix}$ 0 椎木 琢也</p> <p>齋藤 雅大 2 $\begin{pmatrix} 21-11 \\ 21-17 \end{pmatrix}$ 0 池田 隆明</p> <p>石原 信之 () 山崎 正勝 松島 幸平 () 小林 俊介</p>
<p>試合番号 MT-28</p> <p>鶴岡市役所 2 - 0 福井市役所</p> <p>齋藤 誠 2 $\begin{pmatrix} 21-10 \\ 19-21 \\ 21-10 \end{pmatrix}$ 1 島出 浩太 杉山 慶太 2 $\begin{pmatrix} 21-10 \\ 19-21 \\ 21-10 \end{pmatrix}$ 1 佐々木 康二</p> <p>遠藤 保樹 2 $\begin{pmatrix} 21-16 \\ 21-13 \end{pmatrix}$ 0 池田 拓朗</p> <p>富 浬 宗 () 内藤 正晃 小林 学 () 石川 龍之介</p>	<p>試合番号 MT-29</p> <p>足立区役所 2 - 1 鶴岡市役所</p> <p>井上 悟志 2 $\begin{pmatrix} 21-18 \\ 21-14 \end{pmatrix}$ 0 齋藤 誠 齋藤 雅大 2 $\begin{pmatrix} 21-18 \\ 21-14 \end{pmatrix}$ 0 杉山 慶太</p> <p>石原 信之 0 $\begin{pmatrix} 17-21 \\ 13-21 \end{pmatrix}$ 2 遠藤 保樹</p> <p>松島 幸平 2 $\begin{pmatrix} 21-10 \\ 21-19 \end{pmatrix}$ 0 富 浬 宗 井上 雅司 2 $\begin{pmatrix} 21-10 \\ 21-19 \end{pmatrix}$ 0 小林 学</p>	

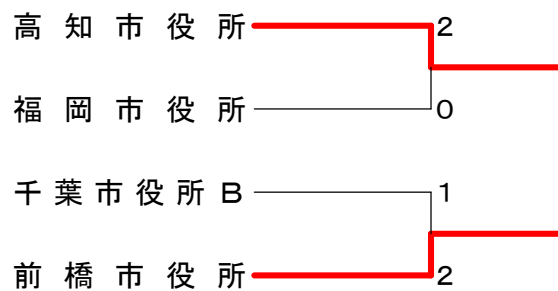
第25回全日本都市職員バドミントン大会 平成26年11月1日 桐生市 一般男子交流戦

<p>試合番号 MTL 1</p> <p>武蔵野市役所 2 - 1 松山市役所</p> <p>森本 章稔 0 $\left(\begin{matrix} 21-23 \\ 17-21 \end{matrix} \right)$ 2 栗岡 大樹 木口 智広 0 $\left(\begin{matrix} 21-23 \\ 17-21 \end{matrix} \right)$ 2 下田 知幸</p> <p>露木 保敏 2 $\left(\begin{matrix} 21-10 \\ 21-15 \end{matrix} \right)$ 0 川村 祐司</p> <p>三浦 弘嗣 2 $\left(\begin{matrix} 21-11 \\ 21-7 \end{matrix} \right)$ 0 宇高 純一 石塚 亮 2 $\left(\begin{matrix} 21-11 \\ 21-7 \end{matrix} \right)$ 0 岩口 卓裕</p>	<p>試合番号 MTL 2</p> <p>伊勢崎市役所 2 - 0 米沢市役所</p> <p>片山 和久 2 $\left(\begin{matrix} 21-7 \\ 21-7 \end{matrix} \right)$ 0 須貝 祐太 金子 俊也 2 $\left(\begin{matrix} 21-7 \\ 21-7 \end{matrix} \right)$ 0 山口 弘太</p> <p>大塚 智亮 2 $\left(\begin{matrix} 19-21 \\ 21-14 \\ 21-12 \end{matrix} \right)$ 1 遠藤 淳也</p> <p>久保田 靖之 $\left(\quad \right)$ 加藤 亮輔 滝沢 克行 $\left(\quad \right)$ 近野 泰嗣</p>	<p>試合番号 MTL 3</p> <p>敦賀市役所 2 - 1 平塚市役所</p> <p>小畑 厚 1 $\left(\begin{matrix} 11-21 \\ 21-18 \\ 7-21 \end{matrix} \right)$ 2 飯田 諒也 大枝 忠晃 1 $\left(\begin{matrix} 11-21 \\ 21-18 \\ 7-21 \end{matrix} \right)$ 2 那須 隆弥</p> <p>山岸 茂樹 $\left(\quad \right)$ X 中津川 真吾</p> <p>大橋 章太 2 $\left(\begin{matrix} 21-9 \\ 21-15 \end{matrix} \right)$ 0 海沼 大樹 大谷 友晃 2 $\left(\begin{matrix} 21-9 \\ 21-15 \end{matrix} \right)$ 0 小野 力</p>
<p>試合番号 MTL 4</p> <p>坂井市役所 2 - 1 太田市役所</p> <p>倉矢 徹 2 $\left(\begin{matrix} 21-5 \\ 21-10 \end{matrix} \right)$ 0 清水 祐輔 水上 慶彦 2 $\left(\begin{matrix} 21-5 \\ 21-10 \end{matrix} \right)$ 0 松本 隆多朗</p> <p>大道 政男 0 $\left(\begin{matrix} 15-21 \\ 19-21 \end{matrix} \right)$ 2 長谷川 貴彦</p> <p>新開 和典 2 $\left(\begin{matrix} 21-5 \\ 21-17 \end{matrix} \right)$ 0 石川 朋寛 西 尚規 2 $\left(\begin{matrix} 21-5 \\ 21-17 \end{matrix} \right)$ 0 木村 信太郎</p>	<p>試合番号 MTL 5</p> <p>仙台市役所 2 - 1 花巻市役所</p> <p>菊池 敦 0 $\left(\begin{matrix} 17-21 \\ 18-21 \end{matrix} \right)$ 2 小野寺 理 大場 諒平 0 $\left(\begin{matrix} 17-21 \\ 18-21 \end{matrix} \right)$ 2 佐藤 雄三</p> <p>斉藤 龍也 2 $\left(\begin{matrix} 17-21 \\ 21-12 \\ 21-17 \end{matrix} \right)$ 1 伊藤 拓哉</p> <p>藪内 一貴 2 $\left(\begin{matrix} 21-16 \\ 21-17 \end{matrix} \right)$ 0 富手 賢治 星 勝彦 2 $\left(\begin{matrix} 21-16 \\ 21-17 \end{matrix} \right)$ 0 佐々木 善浩</p>	<p>試合番号 MTL 6</p> <p>前橋市役所 2 - 1 高松市役所</p> <p>渡辺 直己 1 $\left(\begin{matrix} 21-18 \\ 15-21 \\ 12-21 \end{matrix} \right)$ 2 中村 俊介 清野 恭史 1 $\left(\begin{matrix} 21-18 \\ 15-21 \\ 12-21 \end{matrix} \right)$ 2 十河 圭佑</p> <p>関 敏行 2 $\left(\begin{matrix} 21-11 \\ 21-14 \end{matrix} \right)$ 0 長 塩 正</p> <p>阿部 孝彦 2 $\left(\begin{matrix} 21-17 \\ 21-18 \end{matrix} \right)$ 0 浅井 祥一 神原 大輔 2 $\left(\begin{matrix} 21-17 \\ 21-18 \end{matrix} \right)$ 0 葛谷 英司</p>
<p>試合番号 MTL 7</p> <p>東温市役所 2 - 1 岡山市役所</p> <p>光宗 宏記 0 $\left(\begin{matrix} 11-21 \\ 10-21 \end{matrix} \right)$ 2 飯田 潤太 宮浦 晃典 0 $\left(\begin{matrix} 11-21 \\ 10-21 \end{matrix} \right)$ 2 今中 亮太</p> <p>東 将平 2 $\left(\begin{matrix} 18-21 \\ 22-20 \\ 23-21 \end{matrix} \right)$ 1 川上 達也</p> <p>黒川 博幸 2 $\left(\begin{matrix} 21-14 \\ 21-13 \end{matrix} \right)$ 0 森安 秀隆 渡部 漠 2 $\left(\begin{matrix} 21-14 \\ 21-13 \end{matrix} \right)$ 0 國廣 大輔</p>		

一般女子団体



一般女子交流戦



<p>試合番号 LT-1</p> <p>足立区役所 2 - 1 高知市役所</p> <p>久保井 佐智恵 0 $\left(\begin{smallmatrix} 18-21 \\ 18-21 \end{smallmatrix} \right)$ 2 清遠 由美 水野 都 森本 智代</p> <p>齋藤 麻由美 2 $\left(\begin{smallmatrix} 21-3 \\ 21-3 \end{smallmatrix} \right)$ 0 森田 加奈子</p> <p>笹林 朋子 2 $\left(\begin{smallmatrix} 21-15 \\ 21-17 \end{smallmatrix} \right)$ 0 中山 久美 福井 京子 森尾 美舗</p>	<p>試合番号 LT-2</p> <p>京都市役所 3 - 0 千葉市役所B</p> <p>齋藤 知子 2 $\left(\begin{smallmatrix} 21-8 \\ 21-10 \end{smallmatrix} \right)$ 0 高橋 佳子 新井 景子 新井 映美</p> <p>渡邊 直美 2 $\left(\begin{smallmatrix} 21-13 \\ 21-14 \end{smallmatrix} \right)$ 0 松橋 美穂</p> <p>殿迫 千穂 2 $\left(\begin{smallmatrix} 21-13 \\ 21-14 \end{smallmatrix} \right)$ 0 西 小百合 蚊口 あすみ 平野 令子</p>	<p>試合番号 LT-3</p> <p>鶴岡市役所 2 - 1 足立区役所</p> <p>井上 京子 2 $\left(\begin{smallmatrix} 21-9 \\ 21-5 \end{smallmatrix} \right)$ 0 久保井 佐智恵 齋藤 妙 水野 都</p> <p>坂東 真由美 2 $\left(\begin{smallmatrix} 21-18 \\ 22-20 \end{smallmatrix} \right)$ 0 齋藤 麻由美</p> <p>川越 紗織香 0 $\left(\begin{smallmatrix} 15-21 \\ 22-24 \end{smallmatrix} \right)$ 2 笹林 朋子 丸山 弘美 福井 京子</p>
<p>試合番号 LT-4</p> <p>千葉市役所A 3 - 0 福岡市役所</p> <p>水上 麻紀子 2 $\left(\begin{smallmatrix} 21-6 \\ 21-10 \end{smallmatrix} \right)$ 0 小松 ひとみ 大坪 晃子 牛嶋 あゆみ</p> <p>下村 洋子 2 $\left(\begin{smallmatrix} 21-15 \\ 21-4 \end{smallmatrix} \right)$ 0 坂口 智恵</p> <p>加藤 麻美 2 $\left(\begin{smallmatrix} 21-8 \\ 21-8 \end{smallmatrix} \right)$ 0 柳 直子 花澤 麻衣子 平田 和代</p>	<p>試合番号 LT-5</p> <p>三鷹市役所 2 - 1 前橋市役所</p> <p>岩間 清美 2 $\left(\begin{smallmatrix} 21-10 \\ 21-13 \end{smallmatrix} \right)$ 0 並木 清子 大淵 良子 阿部 理絵</p> <p>安西 美穂 2 $\left(\begin{smallmatrix} 21-13 \\ 19-21 \\ 21-19 \end{smallmatrix} \right)$ 1 塩島 清美</p> <p>藤井 民子 1 $\left(\begin{smallmatrix} 19-21 \\ 21-13 \\ 18-21 \end{smallmatrix} \right)$ 2 西潟 君代 稲福 朋子 岡田 圭子</p>	<p>試合番号 LT-6</p> <p>敦賀市役所 3 - 0 京都市役所</p> <p>大坊 永美子 2 $\left(\begin{smallmatrix} 21-13 \\ 21-5 \end{smallmatrix} \right)$ 0 齋藤 知子 上塚 仁恵 新井 景子</p> <p>浅井 映里奈 2 $\left(\begin{smallmatrix} 21-8 \\ 21-9 \end{smallmatrix} \right)$ 0 渡邊 直美</p> <p>畑中 亜美 2 $\left(\begin{smallmatrix} 21-9 \\ 21-5 \end{smallmatrix} \right)$ 0 殿迫 千穂 藤田 陽子 蚊口 あすみ</p>
<p>試合番号 LT-7</p> <p>鶴岡市役所 2 - 0 千葉市役所A</p> <p>井上 京子 2 $\left(\begin{smallmatrix} 17-21 \\ 21-16 \\ 21-17 \end{smallmatrix} \right)$ 1 水上 麻紀子 齋藤 妙 下村 洋子</p> <p>坂東 真由美 2 $\left(\begin{smallmatrix} 21-4 \\ 21-3 \end{smallmatrix} \right)$ 0 住友 寿衣</p> <p>川越 紗織香 () 加藤 麻美 丸山 弘美 () 花澤 麻衣子</p>	<p>試合番号 LT-8</p> <p>敦賀市役所 2 - 0 三鷹市役所</p> <p>上塚 仁恵 2 $\left(\begin{smallmatrix} 21-8 \\ 21-8 \end{smallmatrix} \right)$ 0 藤井 民子 浅井 映里奈 稲福 朋子</p> <p>畑中 亜美 2 $\left(\begin{smallmatrix} 21-13 \\ 21-11 \end{smallmatrix} \right)$ 0 大淵 良子</p> <p>大坊 永美子 () 岩間 清美 藤田 陽子 () 安西 美穂</p>	<p>試合番号 LT-9</p> <p>鶴岡市役所 2 - 0 敦賀市役所</p> <p>齋藤 妙 2 $\left(\begin{smallmatrix} 21-11 \\ 23-21 \end{smallmatrix} \right)$ 0 大坊 永美子 坂東 真由美 上塚 仁恵</p> <p>井上 京子 2 $\left(\begin{smallmatrix} 17-21 \\ 21-14 \\ 21-16 \end{smallmatrix} \right)$ 1 浅井 映里奈</p> <p>川越 紗織香 () 畑中 亜美 丸山 弘美 () 藤田 陽子</p>

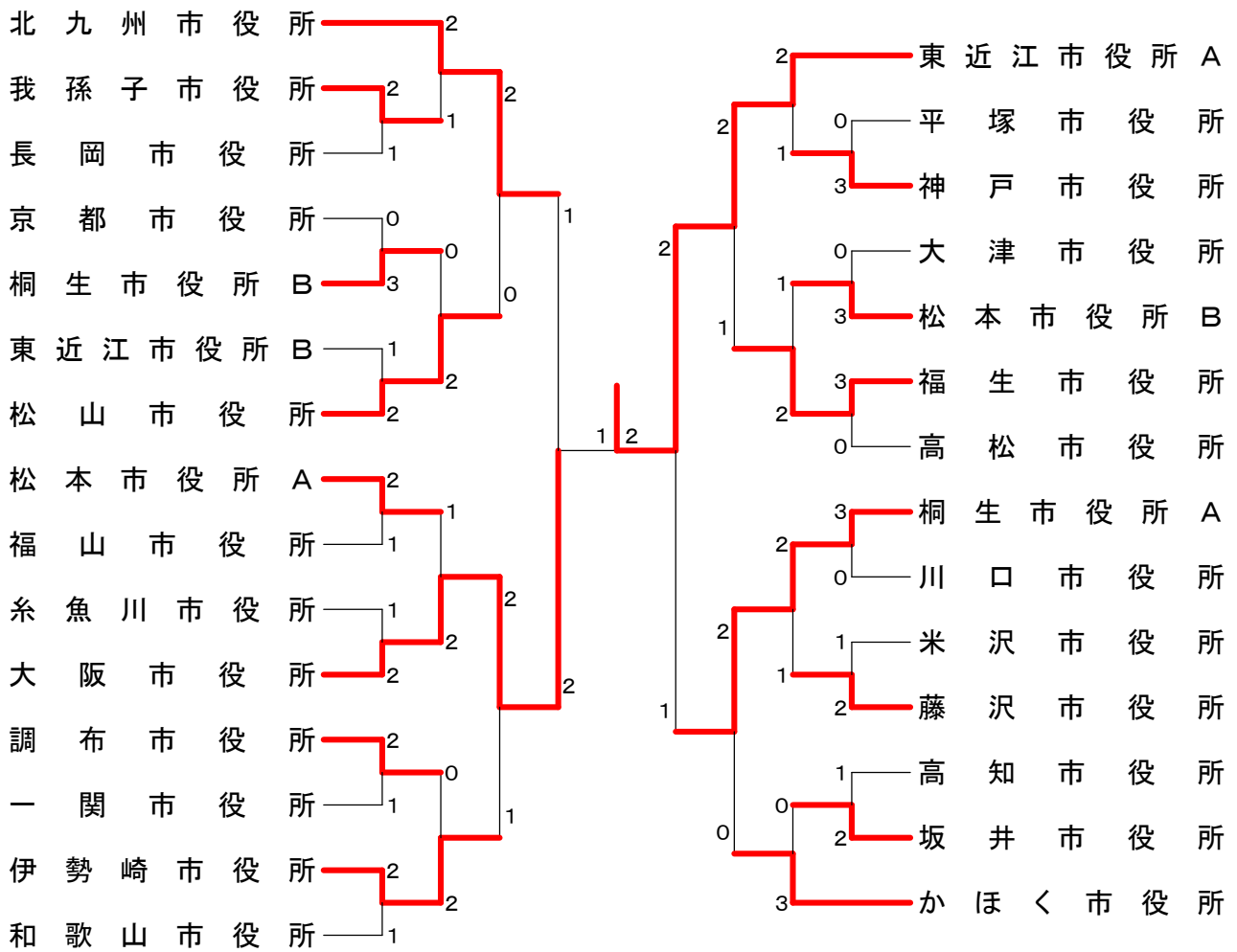
試合番号 LTL-1		試合番号 LTL-2	
高知市役所	2 - 0	福岡市役所	
清遠 由美	2 $\left(\begin{array}{l} 12-21 \\ 21-19 \\ 22-20 \end{array} \right)$ 1	柳 直子	
森本 智代		平田 和代	
中山 久美	2 $\left(\begin{array}{l} 21-17 \\ 25-23 \end{array} \right)$ 0	坂口 智恵	
森田 加奈子	()	小松 ひとみ	
森尾 美舗		牛嶋 あゆみ	
前橋市役所	2 - 1	千葉市役所B	
並木 清子	2 $\left(\begin{array}{l} 21-16 \\ 21-18 \end{array} \right)$ 0	高橋 佳子	
阿部 理絵		松橋 美穂	
関 佐知子	0 $\left(\begin{array}{l} 12-21 \\ 10-21 \end{array} \right)$ 2	新井 映美	
西潟 君代	2 $\left(\begin{array}{l} 21-9 \\ 21-8 \end{array} \right)$ 0	西 小百合	
岡田 圭子		平野 令子	

<p>試合番号 NMT-1</p> <p>藤沢市役所 2 - 1 世田谷区役所</p> <p>定松 健治 2 $\left(\begin{matrix} 21-13 \\ 21-13 \end{matrix} \right)$ 藤井 誠 黒嶋 雅浩 0 田中 茂樹</p> <p>前田 透 2 $\left(\begin{matrix} 25-23 \\ 21-13 \end{matrix} \right)$ 清水 保則 須田 和男 0 古川 洋</p> <p>前田→渡邊 X $\left(\begin{matrix} 5-21 \\ 7-21 \end{matrix} \right)$ 奥 清人</p>	<p>試合番号 NMT-3</p> <p>千葉市役所 2 - 1 駒ヶ根市役所</p> <p>鶴見 直也 0 $\left(\begin{matrix} 12-21 \\ 16-21 \end{matrix} \right)$ 小池 貴彦 田淵 俊一 2 小出 剛</p> <p>高橋 正幸 2 $\left(\begin{matrix} 26-24 \\ 21-18 \end{matrix} \right)$ 小林 啓志 市原 芳治 0 黒河内 英樹</p> <p>平野 重忠 2 $\left(\begin{matrix} 12-21 \\ 21-15 \\ 21-19 \end{matrix} \right)$ 1 川端 康聖</p>	<p>試合番号 NMT-4</p> <p>足立区役所 3 - 0 前橋市役所B</p> <p>久保井 秀夫 2 $\left(\begin{matrix} 21-3 \\ 21-13 \end{matrix} \right)$ 北爪 学 田中 伸幸 0 上田 健司</p> <p>青木 勇児 2 $\left(\begin{matrix} 21-12 \\ 21-11 \end{matrix} \right)$ 阿久津 清 長門 忠雄 0 吉澤 輝男</p> <p>大和田 勉 2 $\left(\begin{matrix} 21-7 \\ 21-15 \end{matrix} \right)$ 0 関 則行</p>
<p>試合番号 NMT-5</p> <p>福井市役所 2 - 1 桐生市役所</p> <p>小林 英明 2 $\left(\begin{matrix} 21-9 \\ 21-2 \end{matrix} \right)$ 名村 仁 安間 猛 0 佐藤 宏</p> <p>山本 光紀 2 $\left(\begin{matrix} 15-21 \\ 21-9 \\ 21-11 \end{matrix} \right)$ 1 原 幸広 内藤 守 0 貞形 裕臣</p> <p>田邊→漆崎 X $\left(\begin{matrix} 20-22 \\ 16-21 \end{matrix} \right)$ 板橋 大介</p>	<p>試合番号 NMT-6</p> <p>前橋市役所A 2 - 1 松戸市役所</p> <p>小野里 敦史 2 $\left(\begin{matrix} 21-16 \\ 21-12 \end{matrix} \right)$ 本多 稔之 明沼 陵司 0 花嶋 美生</p> <p>狩野 健 1 $\left(\begin{matrix} 12-21 \\ 21-19 \\ 9-21 \end{matrix} \right)$ 2 大川 潤 小野里 幸男 0 野澤 光広</p> <p>近藤 直之 2 $\left(\begin{matrix} 21-7 \\ 21-14 \end{matrix} \right)$ 0 上田 潤</p>	<p>試合番号 NMT-7</p> <p>小田原市役所 2 - 1 神戸市役所</p> <p>中村 哲夫 0 $\left(\begin{matrix} 18-21 \\ 14-21 \end{matrix} \right)$ 2 奥野 浩士 府川 元久 0 野瀬田 雅則</p> <p>府川 一彦 2 $\left(\begin{matrix} 21-12 \\ 21-17 \end{matrix} \right)$ 0 小林 賢一 日吉 俊亘 0 竹内 健次</p> <p>藤間 達也 2 $\left(\begin{matrix} 19-21 \\ 21-18 \\ 21-9 \end{matrix} \right)$ 1 岸本 綾夫</p>
<p>試合番号 NMT-8</p> <p>高知市役所 2 - 1 太田市役所B</p> <p>秋山 真之 2 $\left(\begin{matrix} 21-8 \\ 21-7 \end{matrix} \right)$ 天笠 貴洋 出口 忠彦 0 須藤 大輔</p> <p>沖原 光明 2 $\left(\begin{matrix} 21-8 \\ 21-7 \end{matrix} \right)$ 桑原 隆行 森本文崇 0 浅海 勇</p> <p>大宮→井上 X $\left(\begin{matrix} 21-14 \\ 21-16 \end{matrix} \right)$ 塚越 利行</p>	<p>試合番号 NMT-9</p> <p>藤沢市役所 2 - 0 八千代市役所</p> <p>定松 健治 2 $\left(\begin{matrix} 21-7 \\ 21-6 \end{matrix} \right)$ 松井 一彦 黒嶋 雅浩 0 宮崎 敏則</p> <p>前田 透 2 $\left(\begin{matrix} 21-13 \\ 21-15 \end{matrix} \right)$ 坂根 和男 須田 和男 0 鈴木 慎也</p> <p>前田 哲平 () 加澤 信太郎</p>	<p>試合番号 NMT-10</p> <p>足立区役所 2 - 0 千葉市役所</p> <p>久保井 秀夫 2 $\left(\begin{matrix} 21-9 \\ 21-18 \end{matrix} \right)$ 鶴見 直也 田中 伸幸 0 田淵 俊一</p> <p>青木 勇児 2 $\left(\begin{matrix} 21-7 \\ 21-7 \end{matrix} \right)$ 高橋 正幸 長門 忠雄 0 市原 芳治</p> <p>大和田 勉 () 平野 重忠</p>
<p>試合番号 NMT-11</p> <p>福井市役所 2 - 0 前橋市役所A</p> <p>小林 英明 2 $\left(\begin{matrix} 21-18 \\ 21-19 \end{matrix} \right)$ 塩野 崇之 安間 猛 0 明沼 陵司</p> <p>山本 光紀 2 $\left(\begin{matrix} 21-19 \\ 21-16 \end{matrix} \right)$ 狩野 健 内藤 守 0 小野里 敦史</p> <p>田邊 一正 () 近藤 直之</p>	<p>試合番号 NMT-12</p> <p>高知市役所 2 - 1 小田原市役所</p> <p>秋山 真之 2 $\left(\begin{matrix} 21-9 \\ 21-11 \end{matrix} \right)$ 中村 哲夫 出口 忠彦 0 久保 浩一郎</p> <p>沖原 光明 1 $\left(\begin{matrix} 21-15 \\ 19-21 \\ 18-21 \end{matrix} \right)$ 2 府川 一彦 森本文崇 0 日吉 俊亘</p> <p>大宮 剛夫 2 $\left(\begin{matrix} 21-12 \\ 21-11 \end{matrix} \right)$ 0 藤間 達也</p>	<p>試合番号 NMT-13</p> <p>藤沢市役所 2 - 0 足立区役所</p> <p>定松 健治 2 $\left(\begin{matrix} 21-10 \\ 21-12 \end{matrix} \right)$ 久保井 秀夫 黒嶋 雅浩 0 田中 伸幸</p> <p>前田 透 2 $\left(\begin{matrix} 15-21 \\ 21-13 \\ 21-18 \end{matrix} \right)$ 1 青木 勇児 須田 和男 0 長門 忠雄</p> <p>前田 哲平 () 大和田 勉</p>
<p>試合番号 NMT-14</p> <p>高知市役所 2 - 1 福井市役所</p> <p>秋山 真之 2 $\left(\begin{matrix} 21-6 \\ 21-15 \end{matrix} \right)$ 小林 英明 出口 忠彦 0 安間 猛</p> <p>沖原 光明 0 $\left(\begin{matrix} 18-21 \\ 12-21 \end{matrix} \right)$ 2 山本 光紀 森本文崇 0 内藤 守</p> <p>大宮 剛夫 2 $\left(\begin{matrix} 21-14 \\ 21-16 \end{matrix} \right)$ 0 田邊 一正</p>	<p>試合番号 NMT-15</p> <p>藤沢市役所 2 - 1 高知市役所</p> <p>定松 健治 0 $\left(\begin{matrix} 15-21 \\ 21-23 \end{matrix} \right)$ 2 秋山 真之 黒嶋 雅浩 0 出口 忠彦</p> <p>前田 透 2 $\left(\begin{matrix} 21-7 \\ 21-7 \end{matrix} \right)$ 沖原 光明 須田 和男 0 森本文崇</p> <p>前田 哲平 2 $\left(\begin{matrix} 16-21 \\ 22-20 \\ 21-17 \end{matrix} \right)$ 1 大宮 剛夫</p>	

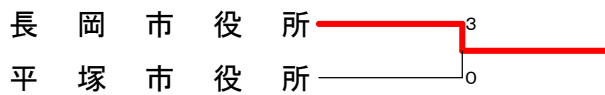
第25回全日本都市職員バドミントン大会 平成26年11月1日 桐生市 年齢別男子交流戦

<p>試合番号 NMTL-1</p> <p>世田谷区役所 2 - 0 桐生市役所</p> <p>藤井 誠 2 $\left(\begin{smallmatrix} 21-15 \\ 21-16 \end{smallmatrix} \right)$ 0 亀津 亮 田中 茂樹</p> <p>清水 保則 2 $\left(\begin{smallmatrix} 21-13 \\ 21-10 \end{smallmatrix} \right)$ 0 原 幸広 古川 洋</p> <p>奥 清人 $\left(\quad \right)$ 貞形 裕臣</p>	<p>試合番号 NMTL-2</p> <p>太田市役所A 2 - 0 松戸市役所</p> <p>森川 真義 2 $\left(\begin{smallmatrix} 21-13 \\ 21-15 \end{smallmatrix} \right)$ 0 本多 稔之 茂木 和博</p> <p>須藤 弘信 2 $\left(\begin{smallmatrix} 21-12 \\ 21-19 \end{smallmatrix} \right)$ 0 吉岡 彰 齋藤 尚仁</p> <p>森川 真義 $\left(\quad \right)$ 花嶋 美生</p>	<p>試合番号 NMTL-3</p> <p>駒ヶ根市役所 2 - 0 神戸市役所</p> <p>中原 誠志 2 $\left(\begin{smallmatrix} 21-7 \\ 21-23 \\ 21-14 \end{smallmatrix} \right)$ 1 小林 賢一 川端 康聖</p> <p>小林 啓志 2 $\left(\begin{smallmatrix} 21-23 \\ 21-18 \\ 21-16 \end{smallmatrix} \right)$ 1 岸本 綾夫 黒河内 英樹</p> <p>小池 貴彦 $\left(\quad \right)$ 奥野 浩士</p>
<p>試合番号 NMTL-4</p> <p>前橋市役所B 2 - 1 太田市役所B</p> <p>北爪 学 2 $\left(\begin{smallmatrix} 21-13 \\ 23-21 \end{smallmatrix} \right)$ 0 塚越 利行 上田 健司</p> <p>阿久津 清 1 $\left(\begin{smallmatrix} 18-21 \\ 21-15 \\ 19-21 \end{smallmatrix} \right)$ 2 桑原 隆行 吉澤 輝男</p> <p>関 則行 2 $\left(\begin{smallmatrix} 21-15 \\ 21-16 \end{smallmatrix} \right)$ 0 天笠 貴洋</p>		

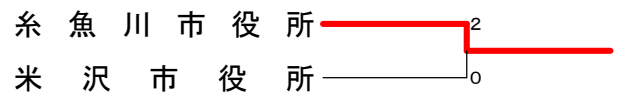
混合団体



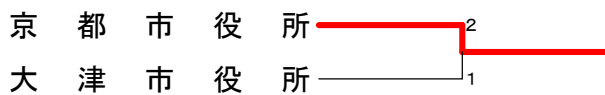
混合交流戦 1



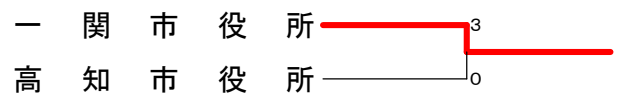
混合交流戦 5



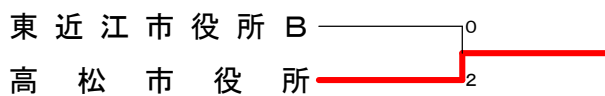
混合交流戦 2



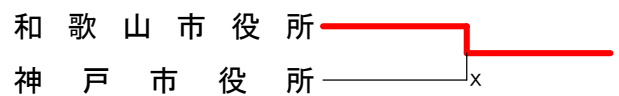
混合交流戦 6



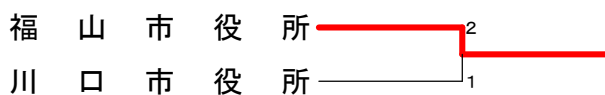
混合交流戦 3



混合交流戦 7



混合交流戦 4



<p>試合番号 MXT-1</p> <p>我孫子市役所 2 - 1 長岡市役所</p> <p>三宅 智之 2 $\begin{pmatrix} 21-9 \\ 21-6 \end{pmatrix}$ 0 池田 伸克 木村 文子 0 佐藤 萌</p> <p>高橋 亮一 0 $\begin{pmatrix} 5-21 \\ 13-21 \end{pmatrix}$ 2 長島 大輔 鈴木 美代子 0 杉ノ上 晃子</p> <p>加藤 靖男 2 $\begin{pmatrix} 21-16 \\ 21-13 \end{pmatrix}$ 0 相澤 稔則 堀江 松恵 0 岩野 恵美</p>	<p>試合番号 MXT-2</p> <p>桐生市役所B 3 - 0 京都市役所</p> <p>石塚 幸子 2 $\begin{pmatrix} 18-21 \\ 21-14 \\ 21-14 \end{pmatrix}$ 1 稲田 博文 達川 和哉 2 久保 昌美</p> <p>山本 恭平 2 $\begin{pmatrix} 21-10 \\ 21-18 \end{pmatrix}$ 0 新井 尚子 園田 利恵子 0 新井 貴雄</p> <p>山田 和彦 2 $\begin{pmatrix} 21-8 \\ 21-16 \end{pmatrix}$ 0 遠山 敏宏 大野 愛 0 八嶋 敦子</p>	<p>試合番号 MXT-3</p> <p>松山市役所 2 - 1 東近江市役所B</p> <p>玉井 倫広 0 $\begin{pmatrix} 10-21 \\ 11-21 \end{pmatrix}$ 2 坂野 千穂 杉尾 美沙子 0 小杉 武史</p> <p>高橋 徹 2 $\begin{pmatrix} 21-7 \\ 21-11 \end{pmatrix}$ 0 西川 寛 森川 美江 0 大辻 優</p> <p>渡邊 真二 2 $\begin{pmatrix} 21-4 \\ 21-2 \end{pmatrix}$ 0 中谷 逸郎 濱中 優希 0 笹山 茜</p>
<p>試合番号 MXT-4</p> <p>松本市役所A 2 - 1 福山市役所</p> <p>山岸 純也 1 $\begin{pmatrix} 21-19 \\ 16-21 \\ 19-21 \end{pmatrix}$ 2 高村 祐史 川上 良野 1 中尾 実華</p> <p>大久保 圭司 2 $\begin{pmatrix} 14-21 \\ 21-14 \\ 21-10 \end{pmatrix}$ 1 田頭 由喜 市川 愛 2 藤田 佳織</p> <p>百瀬 博明 2 $\begin{pmatrix} 21-9 \\ 21-12 \end{pmatrix}$ 0 竹下 聡美 古屋 知加 0 森原 章正</p>	<p>試合番号 MXT-5</p> <p>大阪市役所 2 - 1 糸魚川市役所</p> <p>島田 直季 2 $\begin{pmatrix} 21-19 \\ 21-14 \end{pmatrix}$ 0 藤田 星哉 友澤 奈扇 2 川原 淳子</p> <p>島田 健一 1 $\begin{pmatrix} 21-19 \\ 17-21 \\ 17-21 \end{pmatrix}$ 2 松木 鉄也 大輪 忍 2 霜越 千春</p> <p>東郷 友彦 2 $\begin{pmatrix} 21-14 \\ 21-17 \end{pmatrix}$ 0 木元 真 高井 智津 0 山崎 香織</p>	<p>試合番号 MXT-6</p> <p>調布市役所 2 - 1 一関市役所</p> <p>金子 聡 2 $\begin{pmatrix} 12-21 \\ 21-11 \\ 21-12 \end{pmatrix}$ 1 三浦 宗 佐藤 友紀 2 菊地 礼華</p> <p>井手野 悠一 0 $\begin{pmatrix} 17-21 \\ 15-21 \end{pmatrix}$ 2 小野寺 智之 大久保 美奈 0 菊池 恵</p> <p>加藤 孝 2 $\begin{pmatrix} 21-10 \\ 21-12 \end{pmatrix}$ 0 千葉 正行 金子 有紀 2 千葉 里佳</p>
<p>試合番号 MXT-7</p> <p>伊勢崎市役所 2 - 1 和歌山市役所</p> <p>實川 裕美 1 $\begin{pmatrix} 21-18 \\ 12-21 \\ 13-21 \end{pmatrix}$ 2 木辻 和行 金井 靖記 1 池田 真奈美</p> <p>長岡 孝一 2 $\begin{pmatrix} 21-7 \\ 21-16 \end{pmatrix}$ 0 岩崎 真人 酒井 千佳子 2 有田 恭子</p> <p>田村 秀樹 2 $\begin{pmatrix} 21-13 \\ 21-12 \end{pmatrix}$ 0 松岡 雄介 矢島 とし子 2 山崎 友美子</p>	<p>試合番号 MXT-8</p> <p>神戸市役所 3 - 0 平塚市役所</p> <p>杉本 強 2 $\begin{pmatrix} 21-4 \\ 21-6 \end{pmatrix}$ 0 森岡 裕史 木村 文香 2 福田 利恵子</p> <p>河原 隆 2 $\begin{pmatrix} 21-11 \\ 21-6 \end{pmatrix}$ 0 奥脇 正樹 大前 清香 2 斉藤 明歩</p> <p>中野 市雄 2 $\begin{pmatrix} 21-14 \\ 21-9 \end{pmatrix}$ 0 武田 仁 西島 真知子 2 大平 望</p>	<p>試合番号 MXT-9</p> <p>松本市役所B 3 - 0 大津市役所</p> <p>丸山 駿 2 $\begin{pmatrix} 21-12 \\ 21-13 \end{pmatrix}$ 0 間宮 朋秀 降旗 小百合 2 村島 仁美</p> <p>奥原 一樹 2 $\begin{pmatrix} 21-8 \\ 21-10 \end{pmatrix}$ 0 増田 伊知郎 上條 かおる 2 西田 有希</p> <p>三沢 真二 2 $\begin{pmatrix} 21-15 \\ 21-8 \end{pmatrix}$ 0 吉川 忠司 成田 有紀 2 杉浦 美佳</p>
<p>試合番号 MXT-10</p> <p>福生市役所 3 - 0 高松市役所</p> <p>山中 一郎 2 $\begin{pmatrix} 21-16 \\ 21-19 \end{pmatrix}$ 0 藤井 康祐 佐藤 真知子 2 佐久間 晶子</p> <p>中村 公司 2 $\begin{pmatrix} 24-22 \\ 21-9 \end{pmatrix}$ 0 岡本 英生 山崎 恵美子 2 石井 亜沙美</p> <p>横倉 成昭 2 $\begin{pmatrix} 17-21 \\ 21-15 \\ 21-17 \end{pmatrix}$ 1 伏見 真 渡辺 香里 2 藤村 博美</p>	<p>試合番号 MXT-11</p> <p>桐生市役所A 3 - 0 川口市役所</p> <p>小暮 勇氣 2 $\begin{pmatrix} 21-7 \\ 21-8 \end{pmatrix}$ 0 慶野 恭子 寺井 紗織 2 妹尾 武宏</p> <p>相葉 宗一 2 $\begin{pmatrix} 21-19 \\ 21-19 \end{pmatrix}$ 0 麻原 利浩 北村 永子 2 計良 幸代</p> <p>岩上 昌樹 2 $\begin{pmatrix} 21-4 \\ 21-10 \end{pmatrix}$ 0 須佐 和行 峯岸 靖子 2 田中 奈穂</p>	<p>試合番号 MXT-12</p> <p>藤沢市役所 2 - 1 米沢市役所</p> <p>上野 智香子 1 $\begin{pmatrix} 18-21 \\ 21-14 \\ 10-21 \end{pmatrix}$ 2 菊地 昌宏 伊豆内 雅之 1 橋本 香織</p> <p>児玉 知美 2 $\begin{pmatrix} 21-8 \\ 21-8 \end{pmatrix}$ 0 小松 真弓 青谷 和弥 2 遠藤 浩司</p> <p>有田 尚人 2 $\begin{pmatrix} 21-11 \\ 21-11 \end{pmatrix}$ 0 島貫 晶江 前田 美恵子 2 尾形 健明</p>
<p>試合番号 MXT-13</p> <p>坂井市役所 2 - 1 高知市役所</p> <p>澤田 碧 0 $\begin{pmatrix} 12-21 \\ 15-21 \end{pmatrix}$ 2 田村 一興 佐藤 貴史 0 大宮 旬</p> <p>坪田 浩司 2 $\begin{pmatrix} 21-12 \\ 21-2 \end{pmatrix}$ 0 植田 耕太郎 由本 恭代 2 田村 章代</p> <p>宮本 寿雄 2 $\begin{pmatrix} 21-4 \\ 21-6 \end{pmatrix}$ 0 廣瀬 敏安 石田 尚代 2 宗石 美幸</p>	<p>試合番号 MXT-14</p> <p>北九州市役所 2 - 1 我孫子市役所</p> <p>野見山 仁伸 2 $\begin{pmatrix} 21-4 \\ 21-0 \end{pmatrix}$ 0 藤縄 哲志 池田 康恵 2 上田 和代</p> <p>宮崎 賢一 0 $\begin{pmatrix} 19-21 \\ 14-21 \end{pmatrix}$ 2 三宅 智之 田村 友美 0 堀江 松恵</p> <p>池田 修士 2 $\begin{pmatrix} 21-8 \\ 21-9 \end{pmatrix}$ 0 加藤 靖男 有田 珠美 2 鈴木 美代子</p>	<p>試合番号 MXT-15</p> <p>松山市役所 2 - 0 桐生市役所B</p> <p>玉井 倫広 2 $\begin{pmatrix} 21-5 \\ 21-10 \end{pmatrix}$ 0 石塚 幸子 濱中 優希 2 松本 和也</p> <p>高橋 徹 2 $\begin{pmatrix} 25-27 \\ 21-15 \\ 21-18 \end{pmatrix}$ 1 山本 恭平 石丸 梨香 2 園田 利恵子</p> <p>渡邊 真二 () 山田 和彦 森川 美江 () 大野 愛</p>

<p>試合番号 MXT-16</p> <p>大阪市役所 2 - 1 松本市役所A</p> <p>島田 直季 1 $\left(\begin{matrix} 21-16 \\ 18-21 \\ 12-21 \end{matrix} \right)$ 2 山岸 純也 友澤 奈扇 2 川上 良野</p> <p>島田 健一 2 $\left(\begin{matrix} 21-15 \\ 21-9 \end{matrix} \right)$ 0 市川 愛 大輪 忍 0 百瀬 博明</p> <p>東郷 友彦 2 $\left(\begin{matrix} 21-13 \\ 21-12 \end{matrix} \right)$ 0 大久保 圭司 高井 智津 0 古屋 知加</p>	<p>試合番号 MXT-17</p> <p>伊勢崎市役所 2 - 0 調布市役所</p> <p>實川 裕美 2 $\left(\begin{matrix} 21-17 \\ 21-18 \end{matrix} \right)$ 0 井手野 悠一 金井 靖記 0 佐藤 友紀</p> <p>長岡 孝一 2 $\left(\begin{matrix} 21-13 \\ 21-19 \end{matrix} \right)$ 0 加藤 孝 酒井 千佳子 0 大久保 美奈</p> <p>田村 秀樹 () 金子 聡 矢島 とし子 () 金子 有紀</p>	<p>試合番号 MXT-18</p> <p>東近江市役所A 2 - 1 神戸市役所</p> <p>藤井 盛浩 1 $\left(\begin{matrix} 19-21 \\ 21-15 \\ 19-21 \end{matrix} \right)$ 2 杉本 強 山田 早紀 2 木村 文香</p> <p>村山 弘晃 2 $\left(\begin{matrix} 21-9 \\ 11-1 \end{matrix} \right)$ 0 中野 市雄 平尾 由里子 0 西島 真知子</p> <p>小梶 隆司 2 $\left(\begin{matrix} 21-9 \\ 21-17 \end{matrix} \right)$ 0 河原 隆 西村 沙耶 0 大前 清香</p>
<p>試合番号 MXT-19</p> <p>福生市役所 2 - 1 松本市役所B</p> <p>山中 一郎 0 $\left(\begin{matrix} 13-21 \\ 12-21 \end{matrix} \right)$ 2 丸山 駿 山崎 恵美子 2 降旗 小百合</p> <p>中村 公司 2 $\left(\begin{matrix} 21-10 \\ 21-6 \end{matrix} \right)$ 0 奥原 一樹 佐藤 真知子 0 上條 かおる</p> <p>横倉 成昭 2 $\left(\begin{matrix} 22-20 \\ 21-9 \end{matrix} \right)$ 0 三沢 眞二 渡辺 香里 0 成田 有紀</p>	<p>試合番号 MXT-20</p> <p>桐生市役所A 2 - 1 藤沢市役所</p> <p>北村 永子 1 $\left(\begin{matrix} 21-13 \\ 20-22 \\ 21-23 \end{matrix} \right)$ 2 児玉 知美 小暮 勇氣 2 青谷 和弥</p> <p>岩上 昌樹 2 $\left(\begin{matrix} 21-12 \\ 21-12 \end{matrix} \right)$ 0 上野 智香子 寺井 紗織 0 伊豆内 雅之</p> <p>峯岸 靖子 2 $\left(\begin{matrix} 21-14 \\ 21-7 \end{matrix} \right)$ 0 有田 尚人 相葉 宗一 0 前田 美恵子</p>	<p>試合番号 MXT-21</p> <p>かほく市役所 3 - 0 坂井市役所</p> <p>中嶋 哲也 2 $\left(\begin{matrix} 21-7 \\ 21-6 \end{matrix} \right)$ 0 高澤 英世 新甫 香名子 0 石田 尚代</p> <p>花 芳秀 2 $\left(\begin{matrix} 21-8 \\ 21-9 \end{matrix} \right)$ 0 中野 寛幸 多田 彩花 0 由本 恭代</p> <p>藤橋 和俊 2 $\left(\begin{matrix} 21-10 \\ 21-9 \end{matrix} \right)$ 0 宮本 寿雄 中村 久瑠美 0 澤田 碧</p>
<p>試合番号 MXT-22</p> <p>北九州市役所 2 - 0 松山市役所</p> <p>野見山 仁伸 2 $\left(\begin{matrix} 21-8 \\ 18-21 \\ 23-21 \end{matrix} \right)$ 1 玉井 倫広 池田 康恵 2 濱中 優希</p> <p>宮崎 賢一 2 $\left(\begin{matrix} 21-12 \\ 21-11 \end{matrix} \right)$ 0 渡邊 眞二 田村 友美 0 石丸 梨香</p> <p>池田 修士 () 高橋 徹 有田 珠美 () 森川 美江</p>	<p>試合番号 MXT-23</p> <p>大阪市役所 2 - 1 伊勢崎市役所</p> <p>島田 直季 0 $\left(\begin{matrix} 19-21 \\ 20-22 \end{matrix} \right)$ 2 田村 秀樹 友澤 奈扇 2 實川 裕美</p> <p>島田 健一 2 $\left(\begin{matrix} 16-21 \\ 22-20 \\ 23-21 \end{matrix} \right)$ 1 長岡 孝一 大輪 忍 0 酒井 千佳子</p> <p>東郷 友彦 2 $\left(\begin{matrix} 21-8 \\ 21-7 \end{matrix} \right)$ 0 金井 靖記 高井 智津 0 矢島 とし子</p>	<p>試合番号 MXT-24</p> <p>東近江市役所A 2 - 1 福生市役所</p> <p>平尾 由里子 2 $\left(\begin{matrix} 21-15 \\ 21-5 \end{matrix} \right)$ 0 山中 一郎 藤井 盛浩 2 山崎 恵美子</p> <p>村山 弘晃 0 $\left(\begin{matrix} 7-21 \\ 10-21 \end{matrix} \right)$ 2 中村 公司 山田 早紀 0 佐藤 真知子</p> <p>小梶 隆司 2 $\left(\begin{matrix} 21-12 \\ 21-14 \end{matrix} \right)$ 0 横倉 成昭 西村 沙耶 0 渡辺 香里</p>
<p>試合番号 MXT-25</p> <p>桐生市役所A 2 - 0 かほく市役所</p> <p>寺井 紗織 2 $\left(\begin{matrix} 24-22 \\ 21-18 \end{matrix} \right)$ 0 中嶋 哲也 小暮 勇氣 0 新甫 香名子</p> <p>峯岸 靖子 2 $\left(\begin{matrix} 21-11 \\ 21-10 \end{matrix} \right)$ 0 多田 彩花 相葉 宗一 0 花 芳秀</p> <p>岩上 昌樹 () 藤橋 和俊 北村 永子 () 中村 久瑠美</p>	<p>試合番号 MXT-26</p> <p>大阪市役所 2 - 1 北九州市役所</p> <p>東郷 友彦 2 $\left(\begin{matrix} 21-16 \\ 21-18 \end{matrix} \right)$ 0 池田 修士 友澤 奈扇 0 田村 友美</p> <p>松尾 和昭 0 $\left(\begin{matrix} 11-21 \\ 15-21 \end{matrix} \right)$ 2 野見山 仁伸 高井 智津 2 池田 康恵</p> <p>大輪 忍 2 $\left(\begin{matrix} 21-17 \\ 17-21 \\ 21-7 \end{matrix} \right)$ 1 宮崎 賢一 島田 健一 0 有田 珠美</p>	<p>試合番号 MXT-27</p> <p>東近江市役所A 2 - 1 桐生市役所A</p> <p>藤井 盛浩 0 $\left(\begin{matrix} 16-21 \\ 18-21 \end{matrix} \right)$ 2 寺井 紗織 山田 早紀 2 小暮 勇氣</p> <p>村山 弘晃 2 $\left(\begin{matrix} 21-19 \\ 21-23 \\ 21-16 \end{matrix} \right)$ 1 相葉 宗一 平尾 由里子 1 峯岸 靖子</p> <p>小梶 隆司 2 $\left(\begin{matrix} 21-9 \\ 21-12 \end{matrix} \right)$ 0 岩上 昌樹 西村 沙耶 0 北村 永子</p>
<p>試合番号 MXT-28</p> <p>東近江市役所A 2 - 1 大阪市役所</p> <p>藤井 盛浩 0 $\left(\begin{matrix} 14-21 \\ 8-21 \end{matrix} \right)$ 2 東郷 友彦 山田 早紀 2 友澤 奈扇</p> <p>村山 弘晃 2 $\left(\begin{matrix} 27-25 \\ 21-12 \end{matrix} \right)$ 0 島田 健一 平尾 由里子 0 大輪 忍</p> <p>小梶 隆司 2 $\left(\begin{matrix} 21-17 \\ 21-18 \end{matrix} \right)$ 0 松尾 和昭 西村 沙耶 0 高井 智津</p>		

第25回全日本都市職員バドミントン大会 平成26年11月1日 桐生市 混合交流戦

<p>試合番号 MXTL1</p> <p>長岡市役所 3 - 0 平塚市役所</p> <p>池田 伸克 2 $\left(\begin{matrix} 21-13 \\ 18-21 \\ 22-20 \end{matrix} \right)$ 1 森岡 裕史 佐藤 萌</p> <p>長島 大輔 2 $\left(\begin{matrix} 21-14 \\ 21-12 \end{matrix} \right)$ 0 齊藤 明歩 杉ノ上 晃子</p> <p>相澤 稔則 2 $\left(\begin{matrix} 21-19 \\ 21-12 \end{matrix} \right)$ 0 河野 滋之 岩野 恵美</p>	<p>試合番号 MXTL2</p> <p>京都市役所 2 - 1 大津市役所</p> <p>遠山 敏宏 0 $\left(\begin{matrix} 17-21 \\ 10-21 \end{matrix} \right)$ 2 増田 伊知郎 久保 昌美</p> <p>新井 尚子 2 $\left(\begin{matrix} 21-18 \\ 21-9 \end{matrix} \right)$ 0 間宮 朋秀 稲田 博文</p> <p>新井 貴雄 2 $\left(\begin{matrix} 19-21 \\ 21-14 \\ 21-11 \end{matrix} \right)$ 1 吉川 忠司 八嶋 敦子</p>	<p>試合番号 MXTL3</p> <p>高松市役所 2 - 0 東近江市役所B</p> <p>佐藤 貴博 2 $\left(\begin{matrix} 21-14 \\ 13-21 \\ 21-16 \end{matrix} \right)$ 1 坂野 千穂 佐久間 晶子</p> <p>石井 亜沙美 2 $\left(\begin{matrix} 21-11 \\ 21-12 \end{matrix} \right)$ 0 前川 浩彰 岡本 英生</p> <p>伏見 真 () 小梶 雅司 藤村 博美 () 笹山 茜</p>
<p>試合番号 MXTL4</p> <p>福山市役所 2 - 1 川口市役所</p> <p>吉川 誠司 2 $\left(\begin{matrix} 21-9 \\ 21-5 \end{matrix} \right)$ 0 慶野 恭子 中尾 実華</p> <p>藤田 佳織 0 $\left(\begin{matrix} 14-21 \\ 17-21 \end{matrix} \right)$ 2 麻原 利浩 田頭 由喜</p> <p>竹下 聡美 2 $\left(\begin{matrix} 21-14 \\ 15-21 \\ 21-11 \end{matrix} \right)$ 1 須佐 和行 森原 章正</p>	<p>試合番号 MXTL5</p> <p>糸魚川市役所 2 - 0 米沢市役所</p> <p>藤田 星哉 2 $\left(\begin{matrix} 21-17 \\ 21-11 \end{matrix} \right)$ 0 菊地 昌宏 山崎 香織</p> <p>木元 真 2 $\left(\begin{matrix} 21-5 \\ 21-15 \end{matrix} \right)$ 0 木村 彩花 川原 淳子</p> <p>松木 鉄也 () 島貫 晶江 霜越 千春 () 尾形 健明</p>	<p>試合番号 MXTL6</p> <p>一関市役所 3 - 0 高知市役所</p> <p>三浦 宗 2 $\left(\begin{matrix} 21-15 \\ 21-4 \end{matrix} \right)$ 0 原 真二 菊池 恵</p> <p>小野寺 智之 2 $\left(\begin{matrix} 21-7 \\ 21-15 \end{matrix} \right)$ 0 清遠 文雄 千葉 里佳</p> <p>千葉 正行 2 $\left(\begin{matrix} 21-11 \\ 21-13 \end{matrix} \right)$ 0 植田 耕太郎 菊池 礼華</p>

<p>試合番号 NXT-1</p> <p>鎌倉市役所 2 - 1 福生市役所</p> <p>加藤 博 2 $\begin{pmatrix} 21-19 \\ 21-11 \end{pmatrix}$ 藤田 充 磯島 誠司 0</p> <p>小松 眞一 0 $\begin{pmatrix} 20-22 \\ 19-21 \end{pmatrix}$ 植田 幸久 諸石 昭好 2</p> <p>川村 悦章 2 $\begin{pmatrix} 21-19 \\ 21-16 \end{pmatrix}$ 野方 孝 鈴木 郁雄 0</p>	<p>試合番号 NXT-2</p> <p>京都市役所 3 - 0 鎌倉市役所</p> <p>杉原 康雄 2 $\begin{pmatrix} 21-18 \\ 21-19 \end{pmatrix}$ 加藤 博 物部 秀樹 0</p> <p>高岡 義弘 2 $\begin{pmatrix} 21-6 \\ 21-9 \end{pmatrix}$ 小松 眞一 山本 祥司 0</p> <p>藤原 憲之 2 $\begin{pmatrix} 21-12 \\ 21-15 \end{pmatrix}$ 川村 悦章 前田 裕明 0</p>	<p>試合番号 NXT-3</p> <p>我孫子市役所 2 - 1 三鷹市役所</p> <p>岡本 伸一 1 $\begin{pmatrix} 21-17 \\ 13-21 \\ 19-21 \end{pmatrix}$ 城所 吉次 飯田 秀勝 2</p> <p>今井 政良 2 $\begin{pmatrix} 21-8 \\ 21-11 \end{pmatrix}$ 内野 時男 関口 浩紀 0</p> <p>岡 信幸 2 $\begin{pmatrix} 21-15 \\ 21-10 \end{pmatrix}$ 速水 敬二 磯岡 光夫 0</p>
<p>試合番号 NXT-4</p> <p>飯田市役所 2 - 1 一関市役所</p> <p>北原 和人 2 $\begin{pmatrix} 21-4 \\ 21-1 \end{pmatrix}$ 菊地 貴美枝 三浦 篤 0</p> <p>市瀬 智章 2 $\begin{pmatrix} 21-15 \\ 21-8 \end{pmatrix}$ 小野寺 政博 清水 俊一 0</p> <p>吉川 豊 0 $\begin{pmatrix} 19-21 \\ 18-21 \end{pmatrix}$ 阿部 恵悦 宮沢 正隆 2</p>	<p>試合番号 NXT-5</p> <p>福岡市役所 2 - 1 駒ヶ根市役所</p> <p>彌永 高則 2 $\begin{pmatrix} 21-6 \\ 21-17 \end{pmatrix}$ 松崎 伸一 佐藤 浩 0</p> <p>重松 克利 2 $\begin{pmatrix} 21-9 \\ 21-10 \end{pmatrix}$ 小松原 豊 山口 照木 0</p> <p>重松 利幸 X $\begin{pmatrix} 19-21 \\ 21-16 \\ 18-21 \end{pmatrix}$ 倉田 俊之 仁田原→安武 下井 朗</p>	<p>試合番号 NXT-6</p> <p>千葉市役所 2 - 1 高崎市役所</p> <p>秋庭 隆男 2 $\begin{pmatrix} 21-14 \\ 21-17 \end{pmatrix}$ 浅野 秀之 村松 信二 0</p> <p>濱野 一男 0 $\begin{pmatrix} 9-21 \\ 14-21 \end{pmatrix}$ 樋口 亮一 徳山 進 2</p> <p>黒河 悟 2 $\begin{pmatrix} 21-9 \\ 21-8 \end{pmatrix}$ 岸 浩 兵頭 進 0</p>
<p>試合番号 NXT-7</p> <p>福井市役所 2 - 1 松山市役所</p> <p>南京 良幸 2 $\begin{pmatrix} 21-10 \\ 21-15 \end{pmatrix}$ 柴 竜己 松村 尚美 0</p> <p>南保 正枝 0 $\begin{pmatrix} 17-21 \\ 14-21 \end{pmatrix}$ 玉井 謙二 大島 慶子 2</p> <p>宮原 一 2 $\begin{pmatrix} 21-12 \\ 21-11 \end{pmatrix}$ 宮浦 博義 村井 敏晃 0</p>	<p>試合番号 NXT-8</p> <p>長崎市役所 3 - 0 前橋市役所</p> <p>岸良 弘幸 2 $\begin{pmatrix} 21-12 \\ 21-8 \end{pmatrix}$ 小林 幹雄 船本 高秀 0</p> <p>大塚 省一 2 $\begin{pmatrix} 21-15 \\ 21-12 \end{pmatrix}$ 横室 知弘 廣崎 貴雄 0</p> <p>大東 良平 2 $\begin{pmatrix} 21-10 \\ 21-16 \end{pmatrix}$ 宮内 秀雄 古賀 広行 0</p>	<p>試合番号 NXT-9</p> <p>仙台市役所 2 - 1 高松市役所</p> <p>佐藤 和之 2 $\begin{pmatrix} 21-9 \\ 21-7 \end{pmatrix}$ 吉田 礼典 阿部 一敏 0</p> <p>千葉 利行 2 $\begin{pmatrix} 22-24 \\ 21-15 \\ 21-16 \end{pmatrix}$ 栗田 康市 庄子 宏好 1</p> <p>鈴木 啓由 X $\begin{pmatrix} 21-13 \\ 21-15 \end{pmatrix}$ 川原 常男 佐藤→早坂 川田 浩之</p>
<p>試合番号 NXT-10</p> <p>京都市役所 2 - 1 我孫子市役所</p> <p>高岡 義弘 2 $\begin{pmatrix} 21-16 \\ 21-14 \end{pmatrix}$ 岡 信幸 山本 祥司 0</p> <p>杉原 康雄 0 $\begin{pmatrix} 7-21 \\ 12-21 \end{pmatrix}$ 磯岡 光夫 物部 秀樹 2</p> <p>藤原 憲之 2 $\begin{pmatrix} 21-14 \\ 21-13 \end{pmatrix}$ 今井 政良 前田 裕明 0</p>	<p>試合番号 NXT-11</p> <p>福岡市役所 2 - 1 飯田市役所</p> <p>重松 克利 2 $\begin{pmatrix} 21-4 \\ 21-7 \end{pmatrix}$ 吉川 豊 仁田原 智都代 0</p> <p>堤 直行 0 $\begin{pmatrix} 13-21 \\ 10-21 \end{pmatrix}$ 市瀬 智章 山口 照木 2</p> <p>彌永 高則 2 $\begin{pmatrix} 21-5 \\ 21-17 \end{pmatrix}$ 北原 和人 佐藤 浩 0</p>	<p>試合番号 NXT-12</p> <p>千葉市役所 2 - 0 福井市役所</p> <p>秋庭 隆男 2 $\begin{pmatrix} 21-10 \\ 21-9 \end{pmatrix}$ 南保 正枝 村松 信二 0</p> <p>兵頭 進 2 $\begin{pmatrix} 22-20 \\ 15-21 \\ 21-14 \end{pmatrix}$ 南京 良幸 奥野 孝史 1</p> <p>濱野 一男 () 宮原 一 徳山 進 () 村井 敏晃</p>
<p>試合番号 NXT-13</p> <p>長崎市役所 2 - 1 仙台市役所</p> <p>岸良 弘幸 1 $\begin{pmatrix} 22-24 \\ 21-15 \\ 23-25 \end{pmatrix}$ 千葉 利行 船本 高秀 2</p> <p>大塚 省一 2 $\begin{pmatrix} 21-6 \\ 21-12 \end{pmatrix}$ 阿部 一敏 廣崎 貴雄 0</p> <p>大東 良平 2 $\begin{pmatrix} 21-16 \\ 21-10 \end{pmatrix}$ 鈴木 啓由 古賀 広行 0</p>	<p>試合番号 NXT-14</p> <p>福岡市役所 2 - 1 京都市役所</p> <p>彌永 高則 2 $\begin{pmatrix} 21-8 \\ 21-18 \end{pmatrix}$ 杉原 康雄 佐藤 浩 0</p> <p>重松 利幸 1 $\begin{pmatrix} 18-21 \\ 21-14 \\ 14-21 \end{pmatrix}$ 高岡 義弘 山口 照木 2</p> <p>重松 克利 2 $\begin{pmatrix} 21-7 \\ 21-13 \end{pmatrix}$ 藤原 憲之 仁田原 智都代 0</p>	<p>試合番号 NXT-15</p> <p>長崎市役所 2 - 1 千葉市役所</p> <p>岸良 弘幸 0 $\begin{pmatrix} 14-21 \\ 12-21 \end{pmatrix}$ 秋庭 隆男 船本 高秀 2</p> <p>大塚 省一 2 $\begin{pmatrix} 21-7 \\ 21-7 \end{pmatrix}$ 兵頭 進 廣崎 貴雄 0</p> <p>大東 良平 1 $\begin{pmatrix} 21-6 \\ 1-3 \end{pmatrix}$ 黒河 悟 古賀 広行 0</p>

試合番号 NXT-16

福岡市役所 2 - 1 長崎市役所

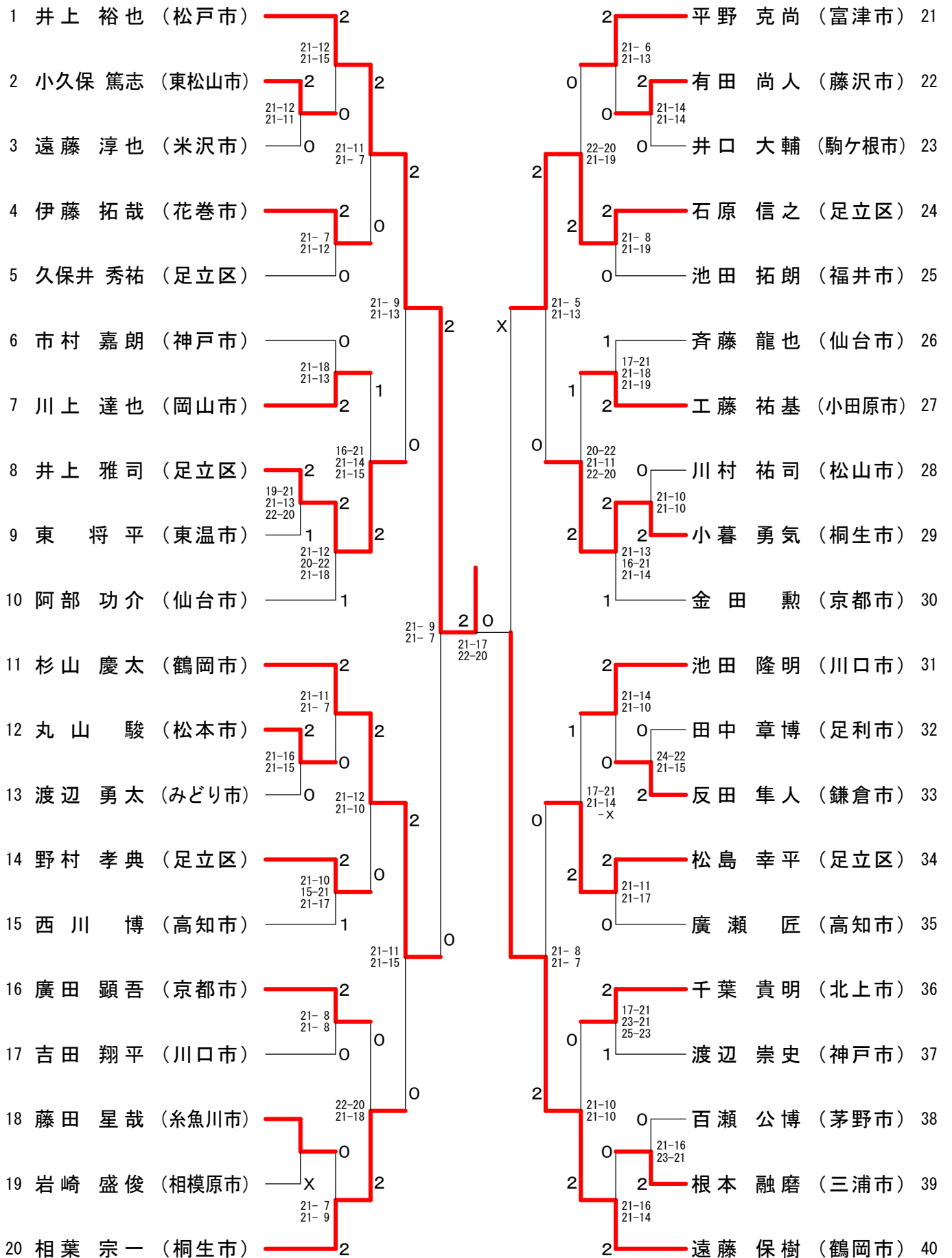
彌永 高則 2 $\left(\begin{matrix} 21-9 \\ 21-9 \end{matrix} \right)$ 0 岸良 弘幸
 佐藤 浩 2 $\left(\begin{matrix} 21-9 \\ 21-9 \end{matrix} \right)$ 0 船本 高秀

重松 利幸 0 $\left(\begin{matrix} 6-21 \\ 9-21 \end{matrix} \right)$ 2 大塚 省一
 山口 照木 0 $\left(\begin{matrix} 6-21 \\ 9-21 \end{matrix} \right)$ 2 廣崎 貴雄

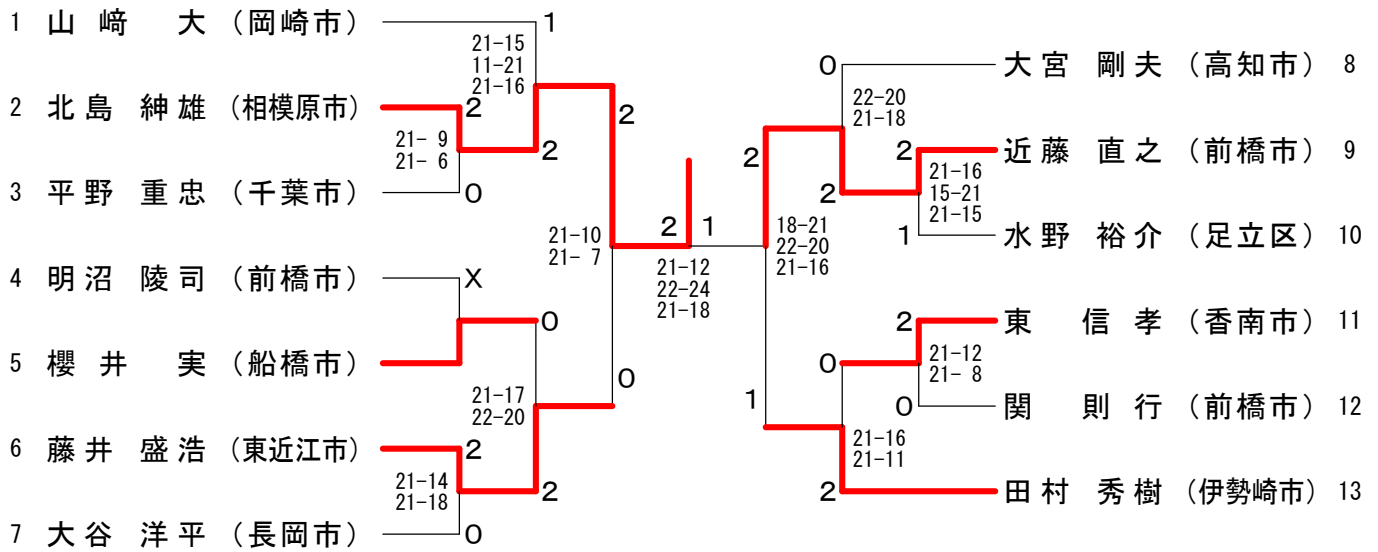
重松 克利 2 $\left(\begin{matrix} 21-12 \\ 21-10 \end{matrix} \right)$ 0 大束 良平
 仁田原 智都代 2 $\left(\begin{matrix} 21-12 \\ 21-10 \end{matrix} \right)$ 0 古賀 広行

<p>試合番号 NXTL-1</p> <p>高崎市役所 2 - 0 福生市役所</p> <p>浅野 秀之 2 $\left(\begin{matrix} 23-25 \\ 21-11 \\ 21-18 \end{matrix} \right)$ 1 藤田 充 木村 秀規 2 $\left(\begin{matrix} 21-10 \\ 21-18 \end{matrix} \right)$ 0 植田 幸久 樋口 亮一 2 $\left(\begin{matrix} 21-10 \\ 21-18 \end{matrix} \right)$ 0 内藤 毅誠 山田 勝光 2 $\left(\begin{matrix} 21-10 \\ 21-18 \end{matrix} \right)$ 0 野方 孝 岸 浩 $\left(\begin{matrix} \\ \end{matrix} \right)$ 小峰 将史 柴田 和秀 $\left(\begin{matrix} \\ \end{matrix} \right)$</p>	<p>試合番号 NXTL-2</p> <p>三鷹市役所 2 - 1 松山市役所</p> <p>伊藤 純司 2 $\left(\begin{matrix} 21-16 \\ 12-21 \\ 21-14 \end{matrix} \right)$ 1 柴 竜 己 吉岡 礼二郎 2 $\left(\begin{matrix} 21-16 \\ 12-21 \\ 21-14 \end{matrix} \right)$ 1 渡部 義弘 城所 吉次 2 $\left(\begin{matrix} 9-21 \\ 21-19 \\ 21-14 \end{matrix} \right)$ 1 玉井 謙二 内野 時男 2 $\left(\begin{matrix} 9-21 \\ 21-19 \\ 21-14 \end{matrix} \right)$ 1 玉井 正史 速水 敬二 1 $\left(\begin{matrix} 22-20 \\ 18-21 \\ 10-21 \end{matrix} \right)$ 2 宮浦 博義 楠 修次 1 $\left(\begin{matrix} 22-20 \\ 18-21 \\ 10-21 \end{matrix} \right)$ 2 作道 多喜雄</p>	<p>試合番号 NXTL-3</p> <p>前橋市役所 2 - 0 一関市役所</p> <p>横室 知弘 2 $\left(\begin{matrix} 21-16 \\ 21-15 \end{matrix} \right)$ 0 菊地 稔 秋山 順一 2 $\left(\begin{matrix} 21-16 \\ 21-15 \end{matrix} \right)$ 0 小野寺 須賀子 宮内 秀雄 2 $\left(\begin{matrix} 21-7 \\ 21-11 \end{matrix} \right)$ 0 阿部 恵悦 鈴木 彰二 2 $\left(\begin{matrix} 21-7 \\ 21-11 \end{matrix} \right)$ 0 木村 拓 小林 幹雄 $\left(\begin{matrix} \\ \end{matrix} \right)$ 菊地 貴美枝 橋本 誠次 $\left(\begin{matrix} \\ \end{matrix} \right)$ 阿部 茂</p>
<p>試合番号 NXTL-4</p> <p>駒ヶ根市役所 2 - 0 高松市役所</p> <p>松崎 伸一 2 $\left(\begin{matrix} 21-15 \\ 21-9 \end{matrix} \right)$ 0 井上 明憲 松井 浩二 2 $\left(\begin{matrix} 21-15 \\ 21-9 \end{matrix} \right)$ 0 南 淳 片桐 善昭 2 $\left(\begin{matrix} 21-17 \\ 21-19 \end{matrix} \right)$ 0 吉田 礼典 宮下 佳和 2 $\left(\begin{matrix} 21-17 \\ 21-19 \end{matrix} \right)$ 0 竹内 秀和 倉田 俊之 $\left(\begin{matrix} \\ \end{matrix} \right)$ 栗田 康市 下井 朗 $\left(\begin{matrix} \\ \end{matrix} \right)$ 鍋嶋 武志</p>		

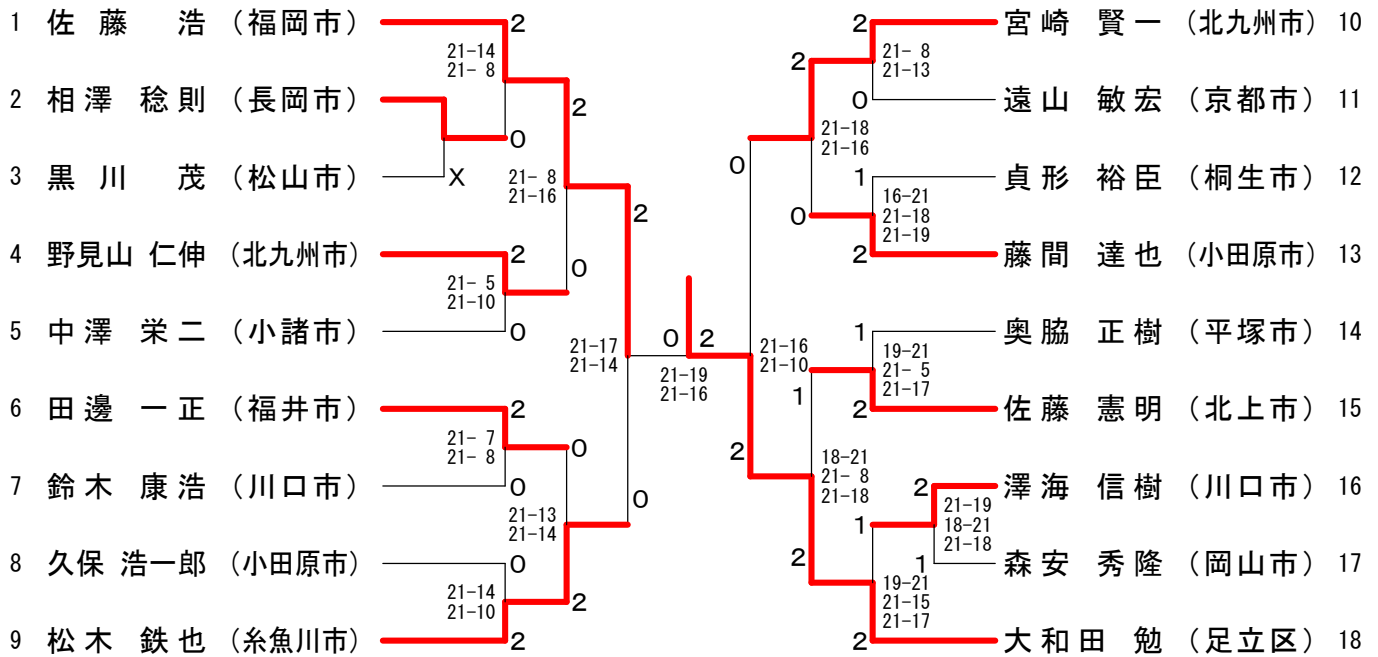
一般男子シングルスF



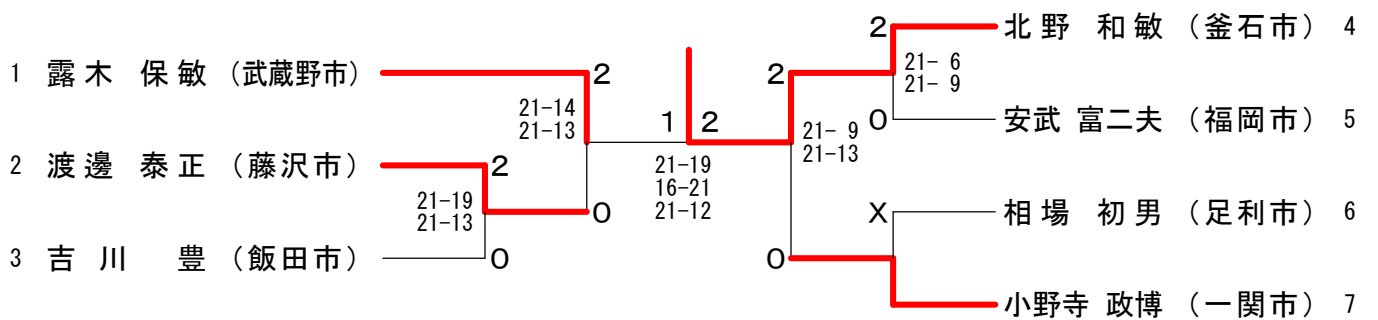
30歳以上男子シングルス



40歳以上男子シングルス



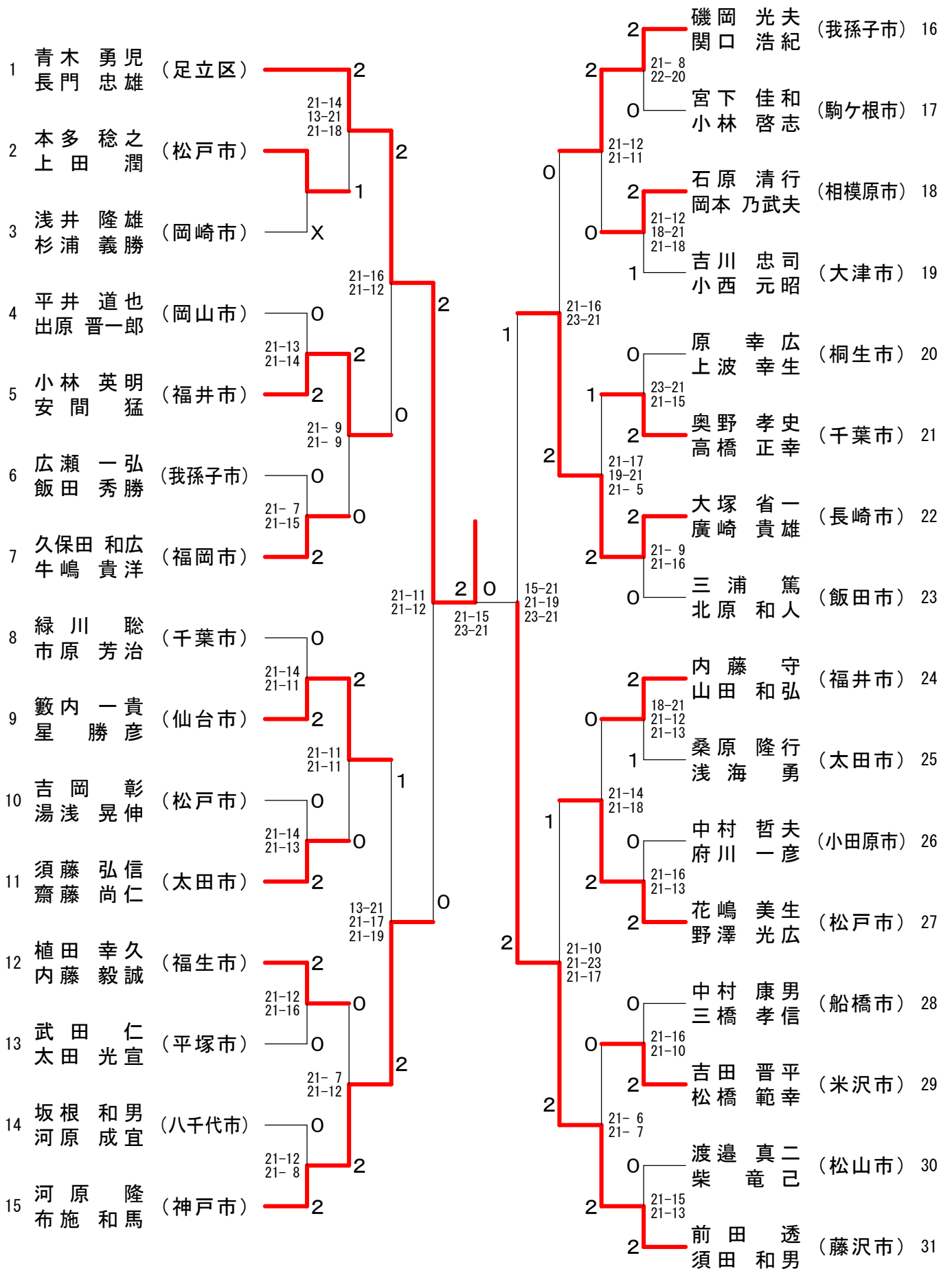
50歳以上男子シングルス



一般男子ダブルス

1	重森 忍規 (坂井市)	2	山崎 正勝 (川口市)	30
2	清澤 優 (安曇野市)	0	池田 伸克 (長岡市)	31
3	菅谷 和弘 (成田市)	2	黒川 博幸 (東温市)	32
4	沖野 富士郎 (かほく市)	2	高居 佑輔 (千葉市)	33
5	大坪 誠也 (茅野市)	0	佐久間 浩治 (仙台市)	34
6	尾畑 徹平 (新宮市)	2	石川 朋寛 (太田市)	35
7	小畑 厚太 (敦賀市)	0	近野 泰嗣 (米沢市)	36
8	新井 淳三 (京都市)	2	加藤 誠健 (柏市)	37
9	清水 祐輔 (太田市)	0	福内 澤大 (長野市)	38
10	井上 悟志 (足立区)	2	伊豆内 雅之 (藤沢市)	39
11	菊池 諒平 (仙台市)	0	岩崎 真和 (和歌山市)	40
12	島出 浩太 (福井市)	1	高伊 橋慶樹 (茅野市)	41
13	南菅 雄大 (三浦市)	2	井上 野祐哉 (成田市)	42
14	間宮 朋秀 (大津市)	X	川合 光孝 (大垣市)	43
15	丸本 隼祐 (長岡市)	2	田中 松光 (松戸市)	44
16	加藤 孝一 (調布市)	2	島田 直季 (大阪市)	45
17	清水 和聡 (桐生市)	0	森本 章智 (武蔵野市)	46
18	高橋 将人 (神戸市)	2	橋本 耕平 (京都市)	47
19	森川 真義 (太田市)	2	原亮 亮司 (船橋市)	48
20	今野 純太 (川口市)	0	富齋 櫻藤 宗誠 (鶴岡市)	49
21	石川 直也 (高知市)	2	沼尻 俊吾 (千葉市)	50
22	田中 涼平 (平塚市)	0	中村 俊介 (高松市)	51
23	古椎 勝久 (銚子市)	0	川和 寛樹 (八王子市)	52
24	青木 八一郎 (京都市)	2	山本 恭平 (桐生市)	53
25	横山 知尚 (盛岡市)	2	塚原 大輔 (川越市)	54
26	上田 健司 (前橋市)	0	高澤 英世 (坂井市)	55
27	秋庭 雄太 (千葉市)	2	渡野 直己 (前橋市)	56
28	飯田 潤太 (岡山市)	0	内藤 正晃 (福井市)	57
29	齋藤 和史 (相模原市)	1	芳賀 岳洋 (八千代市)	58

40歳以上男子ダブルス



50歳以上男子ダブルス

1	千葉 正行 菊地 行稔	(一関市)	2	0	秋庭 隆男 村松 信二	(千葉市)	25
2	原 善孝 大橋 奈麻輝	(大垣市)	0	2	酒人立 昌弘 田中 浩司	(京都市)	26
3	小沼 勇次郎 櫛野 興一朗	(世田谷区)	2	0	早坂 政吉 鈴木 啓由	(仙台市)	27
4	内野 時男 楠 修次	(三鷹市)	0	0	武井 幹夫 片山 和久	(伊勢崎市)	28
5	波多 腰泉 竹内 孝則	(松本市)	2	0	堤重 直行 松利 幸	(福岡市)	29
6	阿部 一敏 庄子 宏好	(仙台市)	2	0	小松 眞一 諸石 昭好	(鎌倉市)	30
7	新開 和典 宮本 寿雄	(坂井市)	2	1	野瀬田 雅則 奥野 浩士	(神戸市)	31
8	岡 信幸 岡本 伸一	(我孫子市)	0	2	吉岡 礼二郎 所礼 吉次	(三鷹市)	32
9	藤原 憲之 前田 裕明	(京都市)	2	2	小林 幹雄 橋本 誠次	(前橋市)	33
10	濱野 一男 徳山 進	(千葉市)	X	2	牧野 裕 藤橋 和俊	(かほく市)	34
11	伊藤 伸二 川島 二明	(盛岡市)	2	0	沖原 光明 森本 文崇	(高知市)	35
12	栗田 康市 鍋嶋 武志	(高松市)	0	2	宮原 一晃 村井 敏晃	(福井市)	36
13	磯島 誠司 加藤 博	(鎌倉市)	2	2	杉原 康雄 物部 秀樹	(京都市)	37
14	倉田 俊之 下井 之朗	(駒ヶ根市)	0	0	宮浦 博義 作道 多喜雄	(松山市)	38
15	松本 昇一 田中 浩二	(船橋市)	2	2	船本 高秀 岸良 弘幸	(長崎市)	39
16	横内 茂美 田日出 雄	(八王子市)	2	0	岸本 綾夫 竹内 健次	(神戸市)	40
17	大竹 範彦 千国 充弘	(安曇野市)	0	2	横室 知弘 秋山 順一	(前橋市)	41
18	高岡 義弘 山本 祥司	(京都市)	2	2	伊藤 祐臣 小松 康裕	(岡谷市)	42
19	中野 市雄 小林 賢一	(神戸市)	0	0	鈴木 郁雄 川村 悦章	(鎌倉市)	43
20	阿久津 清一 真下 浩	(前橋市)	1	0	久保田 廣美 富手 賢治	(花巻市)	44
21	玉井 謙二 玉井 正史	(松山市)	2	2	速水 敬二 内野 二衛	(三鷹市)	45
22	大古 良平 賀良 広行	(長崎市)	2	1	松崎 伸一 松井 浩二	(駒ヶ根市)	46
23	村田 典久 小俣 貴也	(相模原市)	0	2	府川 元久 日吉 亘	(小田原市)	47
24	重松 克利 山口 利木	(福岡市)	2	2	千葉 利行 佐藤 和之	(仙台市)	48

一般女子シングルスF

1	中尾 実華 (福山市)	2	菊池 一恵 (北上市)	6
2	百田 明子 (北九州市)	0	齋藤 麻由美 (足立区)	7
3	實川 裕美 (伊勢崎市)	2	水上 麻紀子 (千葉市)	8
4	星 玲奈 (小田原市)	0	菊池 七海 (世田谷区)	9
5	畑中 亜美 (敦賀市)	2	大前 清香 (神戸市)	10

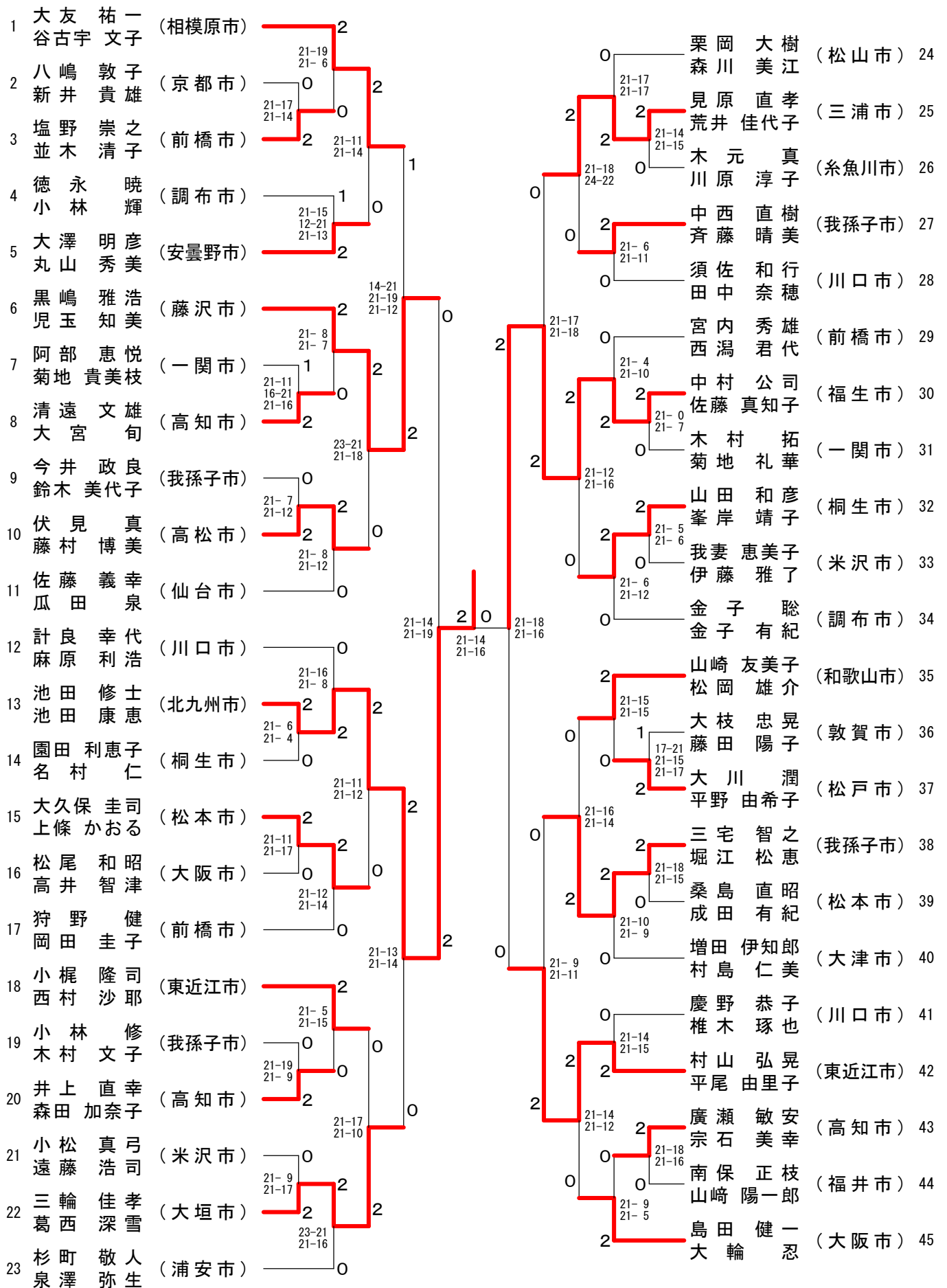
一般女子ダブルスF

1	上塚 仁恵 (敦賀市)	2	石井 亜沙美 (高松市)	13
	浅井 映里奈	0	佐久間 晶子	
2	平野 令子 (千葉市)	0	北 穂波 (かほく市)	14
	西 小百合	0	多田 彩花	
3	有田 珠美 (北九州市)	2	大辻 優穂 (東近江市)	15
	田村 友美	0	坂野 千穂	
4	中山 久美 (高知市)	2	磯崎 はるか (平塚市)	16
	森尾 美舗	0	斉藤 明歩	
5	有田 恭子 (和歌山市)	0	齋藤 妙子 (鶴岡市)	17
	池田 真奈美	2	井上 京子	
6	新甫 香名子 (かほく市)	2	大坊 永美子 (敦賀市)	18
	中村 久瑠美	0	山腰 光気	
7	大坪 晃子 (千葉市)	2	山崎 香織 (糸魚川市)	19
	住友 寿衣	0	霜越 千春	
8	長木 朋子 (かほく市)	0	西島 真知子 (神戸市)	20
	里谷 ひとみ	1	木村 文香	
9	柴田 真由 (茅野市)	0	北川 景子 (市川市)	21
	牛山 里美	0	林 奈緒美	
10	杉ノ上 晃子 (長岡市)	2	渡邊 直美子 (京都市)	22
	岩野 恵美	0	新井 景子	
11	大久保 美奈 (調布市)	1	石丸 梨香 (松山市)	23
	佐藤 友紀	2	濱中 優希	
12	市川 愛 (松本市)	2	加藤 麻美子 (千葉市)	24
	川上 良野	0	花澤 麻衣子	

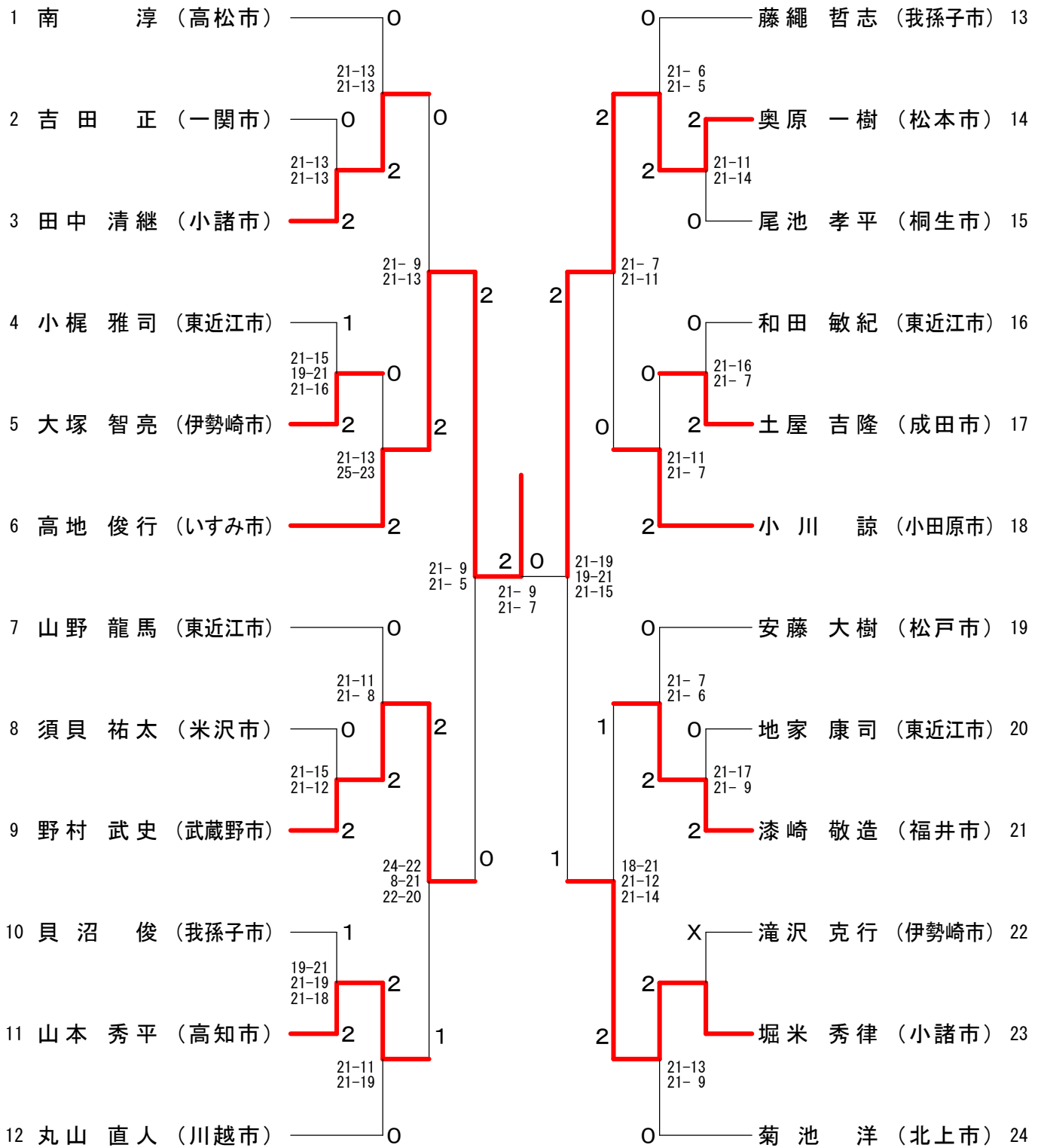
30歳以上女子ダブルス

1	岩間 清美 (三鷹市)	2	柳 直子 (福岡市)	8
	大淵 良子	0	平田 和代	
2	新井 尚子 (京都市)	0	清遠 由美 (高知市)	9
	久保 昌美	0	森本 智代	
3	小松 ひとみ (福岡市)	2	北村 永子 (桐生市)	10
	牛嶋 あゆみ	0	石塚 幸子	
4	上野 智香子 (藤沢市)	0	佐久間 真理子 (松戸市)	11
	前田 美恵子	2	瀨尾 真澄	
5	仁田原 智都代 (福岡市)	0	高橋 佳子 (千葉市)	12
	坂口 智恵	2	松橋 美穂	
6	久保井 佐智恵 (足立区)	0	古屋 知加 (松本市)	13
	福井 京子	2	降旗 小百合	
7	丸山 弘美 (鶴岡市)	2	富澤 知恵子 (八王子市)	14
	坂東 真由美	0	田村 留美	
		1	大島 慶子 (福井市)	15
		0	蓬萊谷 倫子	

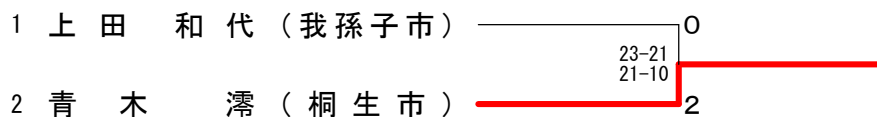
混合ダブルスN



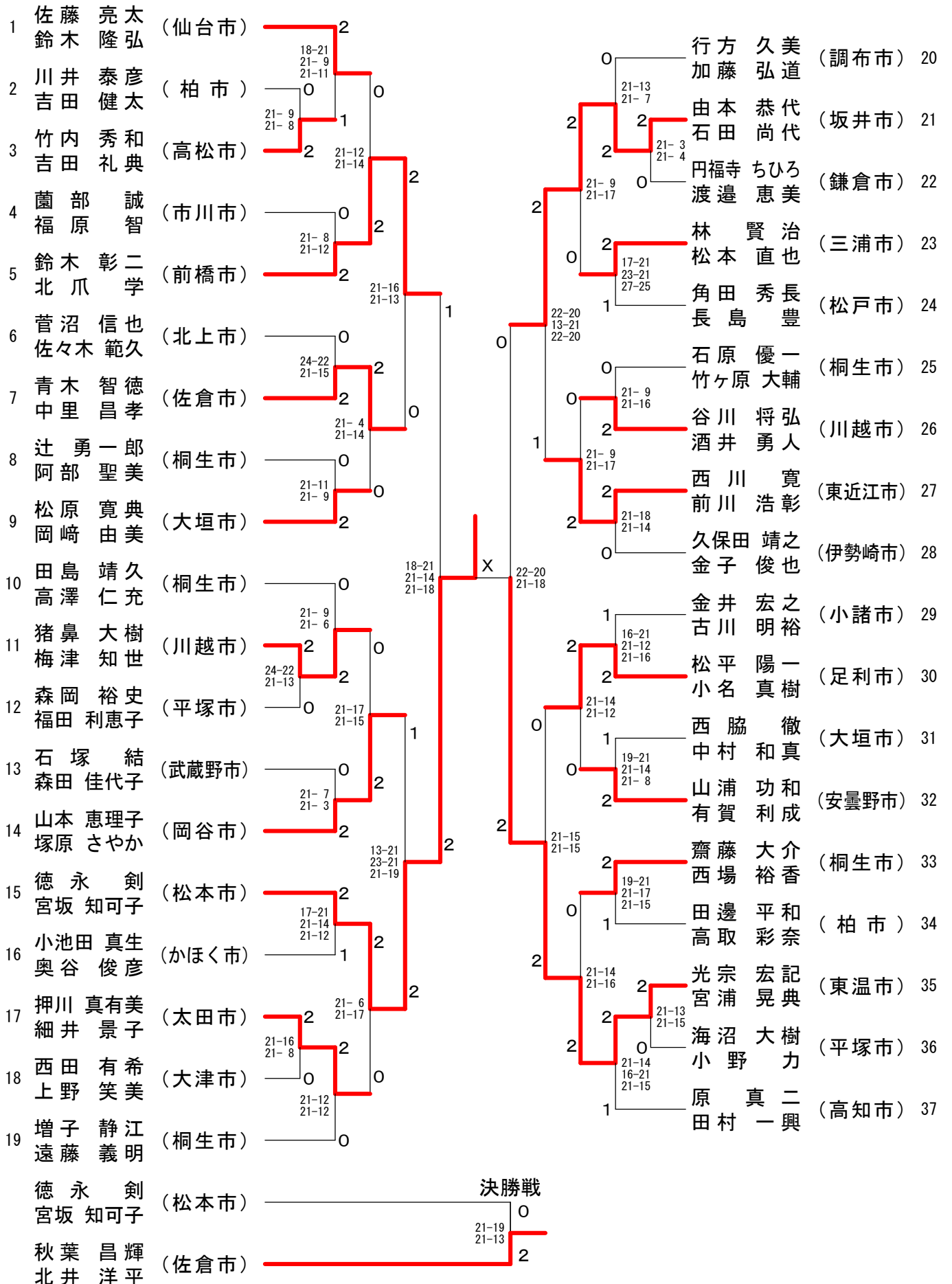
一般男子シングルスS



一般女子シングルスS



一般ダブルスS-1



一般ダブルスS-2

38	井上 明憲 長 塩正	(高松市)	1	21-14 19-21 21-17	2	21-17 21-15	中村 宏志 飯沼 美穂	(桐生市)	56
39	秋葉 昌輝 北井 洋平	(佐倉市)	2	21-10 21-5	2	0	松岡 由樺 久富 理沙	(大垣市)	57
40	北川 倫平 小川 弘太	(大津市)	0	21-23 21-14 21-11	2	2	福島 朱里 千石 采佳	(三浦市)	58
41	中野 寛幸 坪田 浩司	(坂井市)	2	21-19 21-18	1	2	田中 憲彦 木勢 直孝	(佐倉市)	59
42	佐藤 宏 山本 瞬	(桐生市)	0	16-21 21-19 23-21	2	0	浦山 友晃 宮本 英明	(鎌倉市)	60
43	小嶋 昭二 飯泉 真紀	(柏市)	2	21-7 21-6	2	1	宇高 純一 岩口 卓裕	(松山市)	61
44	渡辺 真之 亀山 早紀	(福生市)	0	21-10 21-10	1	0	中谷 逸朗 渋谷 智広	(東近江市)	62
45	秋山 真衣 井形 友美	(武蔵野市)	2	21-16 8-21 21-10	0	2	川原 常男 佐藤 貴博	(高松市)	63
46	伊藤 佳子 赤澤 栄里子	(松本市)	1	19-21 21-8 21-18	2	0	笹山 和則 大谷 友晃	(敦賀市)	64
47	青井 明彦 近澤 裕美	(大垣市)	2	8-21 21-19 21-15	0	2	茂木 達也 久保島 遼太	(足利市)	65
48	大野 愛 高橋 和宏	(桐生市)	1	21-16 21-11	0	2	河野 滋之 大平 望	(平塚市)	66
49	塩澤 亜美 今井 こなみ	(松戸市)	2	21-6 21-9	2	0	岡部 真澄 岡 英俊	(桐生市)	67
50	中村 江美香 古谷 浩子	(小田原市)	0	21-17 21-15	1	0	湯之上 尚子 森田 麻倫子	(川越市)	68
51	植田 耕太郎 田村 章代	(高知市)	0	21-7 21-7	2	1	酒井 蘭 細 萱友花	(安曇野市)	69
52	小野寺 須賀子 阿部 茂	(一関市)	2	21-19 21-17	2	0	羽賀 肇法 鈴木 智子	(米沢市)	70
53	白石 祐也 吉澤 裕憲	(調布市)	1	21-15 17-21 21-17	0	1	中村 佑未 船渡川 貴洋	(桐生市)	71
54	長島 紀夫人 井田 賢人	(川越市)	2	21-15 21-8	2	0	佐藤 貴史 澤田 碧	(坂井市)	72
55	吉田 啓史 藤本 岳志	(市川市)	2	21-19 17-21 21-17	2	2	伊藤 純司 安西 美穂	(三鷹市)	73
						2	殿迫 千穂 蚊口 あすみ	(京都市)	74