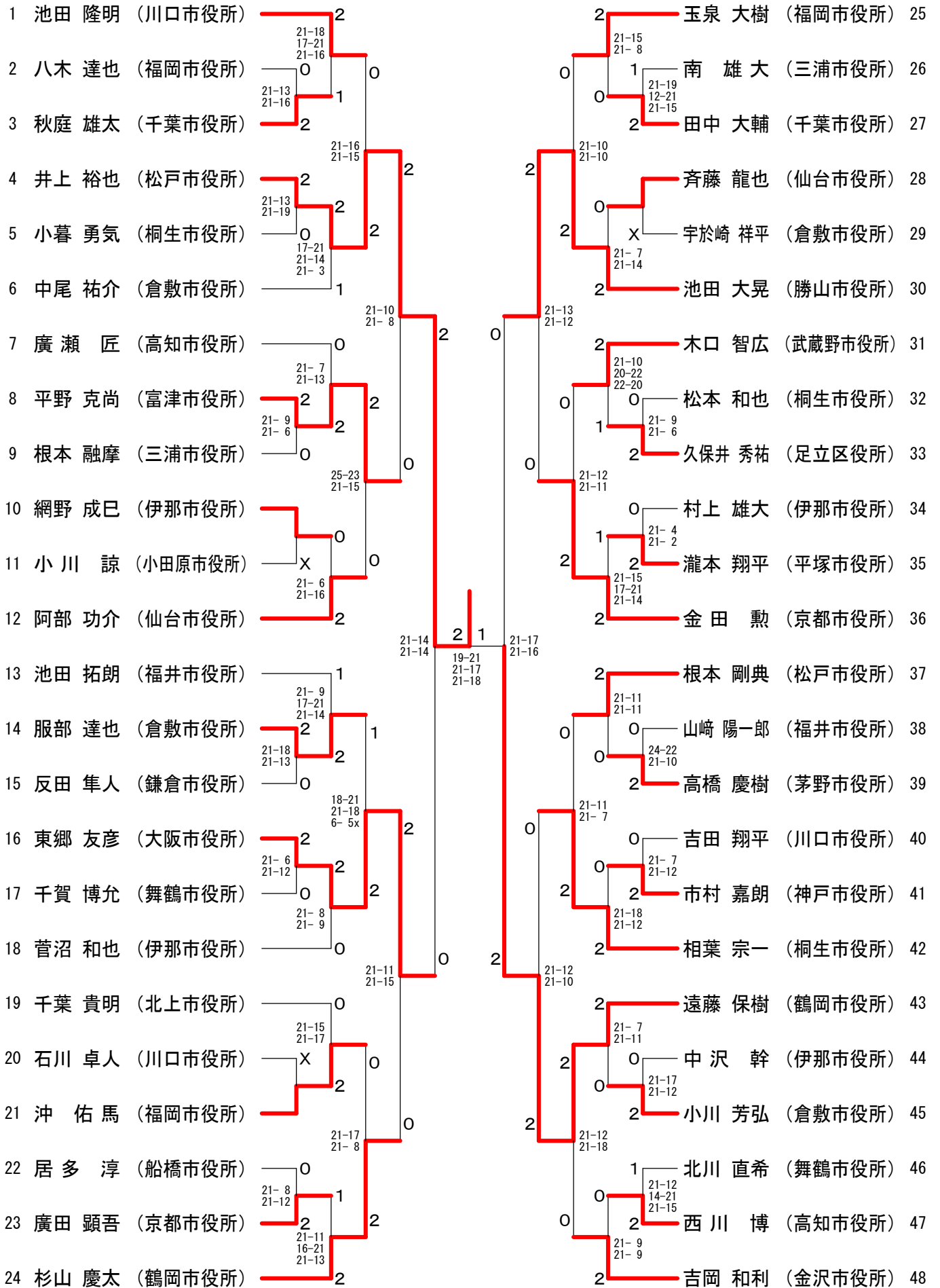


第24回全日本都市職員バドミントン大会 成績

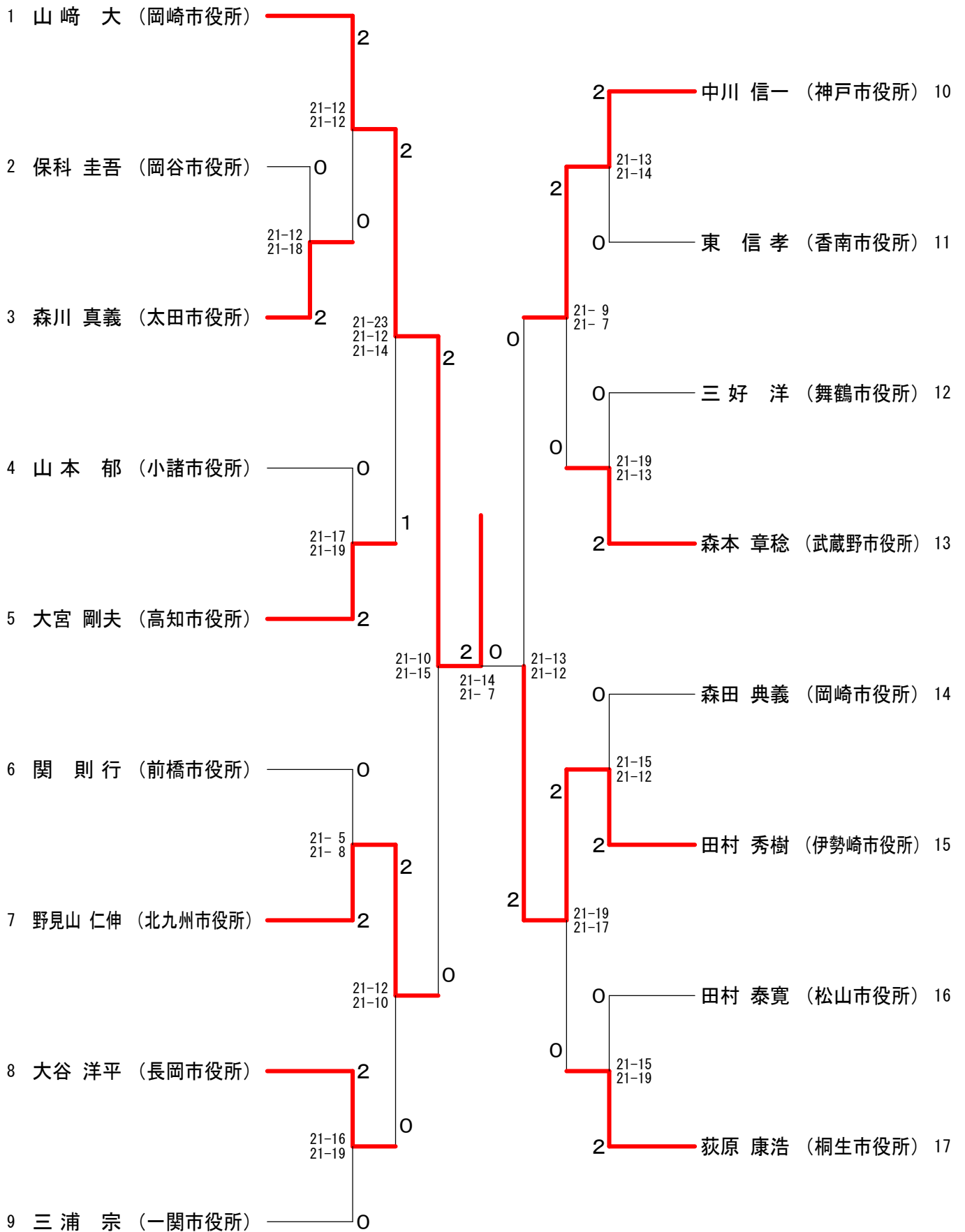
2013.11.02-4 松本市

種目	優勝	準優勝	三位		五位				参加数
一般男子団体	足立区役所	長岡市役所	鶴岡市役所	川口市役所A	倉敷市役所	坂井市役所	三浦市役所	福井市役所	34
一般女子団体	鶴岡市役所	敦賀市役所	浦安市役所	福岡市役所	神戸市役所	千葉市役所A	松戸市役所	三鷹市役所	13
年齢別男子団体	藤沢市役所	高知市役所A	福井市役所	足立区役所	高知市役所B	千葉市役所	松戸市役所	松山市役所	17
混合団体	熊本市役所	北九州市役所	かほく市役所	東近江市役所	和歌山市役所	松本市役所A	高松市役所	桐生市役所	25
壮年団体	京都市役所	仙台市役所	千葉市役所	福岡市役所	飯田市役所	前橋市役所	藤枝市役所	我孫子市役所	13
一般男子単F	井上 裕也 (松戸市役所)	遠藤 保樹 (鶴岡市役所)	東郷 友彦 (大阪市役所)	池田 大晃 (勝山市役所)	平野 克尚 (富津市役所)	相葉 宗一 (桐生市役所)	杉山 慶太 (鶴岡市役所)	金田 勲 (京都市役所)	48
30男子単	山崎 大 (岡崎市役所)	田村 秀樹 (伊勢崎市役所)	野見山 仁伸 (北九州市役所)	中川 信一 (神戸市役所)	大宮 剛夫 (高知市役所)	荻原 康浩 (桐生市役所)	大谷 洋平 (長岡市役所)	森本 章稔 (武蔵野市役所)	17
40男子単	佐藤 浩 (福岡市役所)	大和田 勉 (足立区役所)	宮崎 賢一 (北九州市役所)	松木 鉄也 (糸魚川市役所)	廣崎 貴雄 (長崎市役所)	田邊 一正 (福井市役所)	奥脇 正樹 (平塚市役所)	露木 保敏 (武蔵野市役所)	15
一般女子単F	中尾 実華 (福山市役所)	吉田 美玖 (米沢市役所)	葛西 深雪 (大垣市役所)	吉田 佳代子 (三浦市役所)	千葉 里佳 (一関市役所)	小山 真央 (一関市役所)	井上 京子 (鶴岡市役所)	佐々木 美聡 (飯田市役所)	12
一般男子複	坂 桂美彦 田中 紘一 (勝山市役所)	富樫 宗 今野 隆史 (鶴岡市役所)	重森 忍 西 尚規 (坂井市役所)	石井 裕隆 小西 竜太 (倉敷市役所)	芳賀 岳洋 加澤 信太郎 (八千代市役所)	山崎 正勝 桐竹 孝徳 (川口市役所)	見原 直孝 菅崎 誠 (三浦市役所)	松岡 史朗 齋藤 和憲 (相模原市役所)	46
30男子複	高橋 徹 玉井 倫広 (松山市役所)	出口 忠彦 秋山 真之 (高知市役所)	小野寺 理 佐藤 雄三 (花巻市役所)	定松 健治 前田 哲平 (藤沢市役所)	古屋 裕一 佐々木 誠一郎 (舞鶴市役所)	岡本 英生 高橋 淳 (高松市役所)	藤田 浩彰 平森 幸弘 (福井市役所)	沖野 富士郎 北 大輔 (かほく市役所)	33
40男子複	青木 勇児 長門 忠雄 (足立区役所)	山本 義昭 大川 潤 (松戸市役所)	西行 裕 小林 英明 (福井市役所)	須田 和男 前田 透 (藤沢市役所)	黒川 茂 渡邊 真二 (松山市役所)	磯岡 光夫 関口 浩紀 (我孫子市役所)	花島 美生 本多 稔之 (松戸市役所)	林 保典 唐渡 文明 (倉敷市役所)	36
50男子複	菊地 稔 千葉 正行 (一関市役所)	千葉 利行 佐藤 和之 (仙台市役所)	秋庭 隆男 村松 信二 (千葉市役所)	重松 克利 山口 照木 (福岡市役所)	森本 文崇 横田 幸雄 (高知市役所)	磯島 誠司 加藤 博 (鎌倉市役所)	宮原 一 村井 敏晃 (福井市役所)	杉原 康雄 物部 秀樹 (京都市役所)	43
一般女子複F	上塚 仁恵 浅井 映里奈 (敦賀市役所)	糸井 結実 泉澤 江里加 (浦安市役所)	丸山 弘美 川越 紗織香 (鶴岡市役所)	川端 香名子 中村 久瑠美 (かほく市役所)	加藤 麻美 花澤 麻衣子 (千葉市役所)	石井 亜沙美 佐久間 晶子 (高松市役所)	菊池 恵 千葉 菜未 (一関市役所)	市川 愛 川上 良野 (松本市役所)	26
30女子複	難波 初子 坂東 真由美 (鶴岡市役所)	水上 麻紀子 平野 紀子 (千葉市役所)	岩間 清美 大淵 良子 (三鷹市役所)	大島 慶子 蓬萊谷 倫子 (福井市役所)	坂口 智恵 玉野 由加里 (福岡市役所)	藤井 民子 稲福 朋子 (三鷹市役所)	南保 正枝 西行 佳苗 (福井市役所)	柳 直子 平田 和代 (福岡市役所)	16
混合複F	石川 真大 美濃 真弥 (松戸市役所)	遠藤 真哉 下村 洋子 (千葉市役所)	工藤 祐基 一井 舞理 (小田原市役所)	村山 弘晃 平尾 由里子 (東近江市役所)	中村 公司 渡辺 香里 (福生市役所)	下田 知幸 石丸 梨香 (松山市役所)	國廣 大輔 齋藤 千映子 (岡山市役所)	伊藤 智 丸山 茜 (鶴岡市役所)	16
混合複N	中島 小巻 平岡 宏之 (熊本市役所)	大友 祐一 谷古宇 文子 (相模原市役所)	島田 健一 大輪 忍 (大阪市役所)	玉野 祐策 仁田原 智都代 (福岡市役所)	栗岡 大樹 森川 美江 (松山市役所)	大久保 圭司 古屋 知加 (松本市役所)	杉町 敬人 泉澤 弥生 (浦安市役所)	麻原 利浩 計良 幸代 (川口市役所)	45
初級者男子単	橋井 巧 (京都市役所)	岩崎 真人 (和歌山市役所)	川村 祐司 (松山市役所)	遠藤 淳也 (米沢市役所)	阿部 隼人 (小田原市役所)	呉橋 直人 (下松市役所)	池田 好宏 (舞鶴市役所)	海沼 大樹 (平塚市役所)	13
初級者女子単	末永 雅美 (浦安市役所)	森本 智代 (高知市役所)	宗石 美幸 (高知市役所)	大宮 旬 (高知市役所)	應本 美那恵 (倉敷市役所)				5
初級者複	高木 祐司 服部 広和 (岡崎市役所)	浅井 正一 青木 美由紀 (大阪市役所)	渡部 武司 吉田 晋平 (米沢市役所)	古田 勝久 椎名 一成 (銚子市役所)	福村 健太郎 成田 有紀 (松本市役所)	武井 幹夫 大塚 智亮 (伊勢崎市役所)	大場 陽一 菅沼 歩 (飯田市役所)	佐藤 亮太 鈴木 隆弘 (仙台市役所)	57

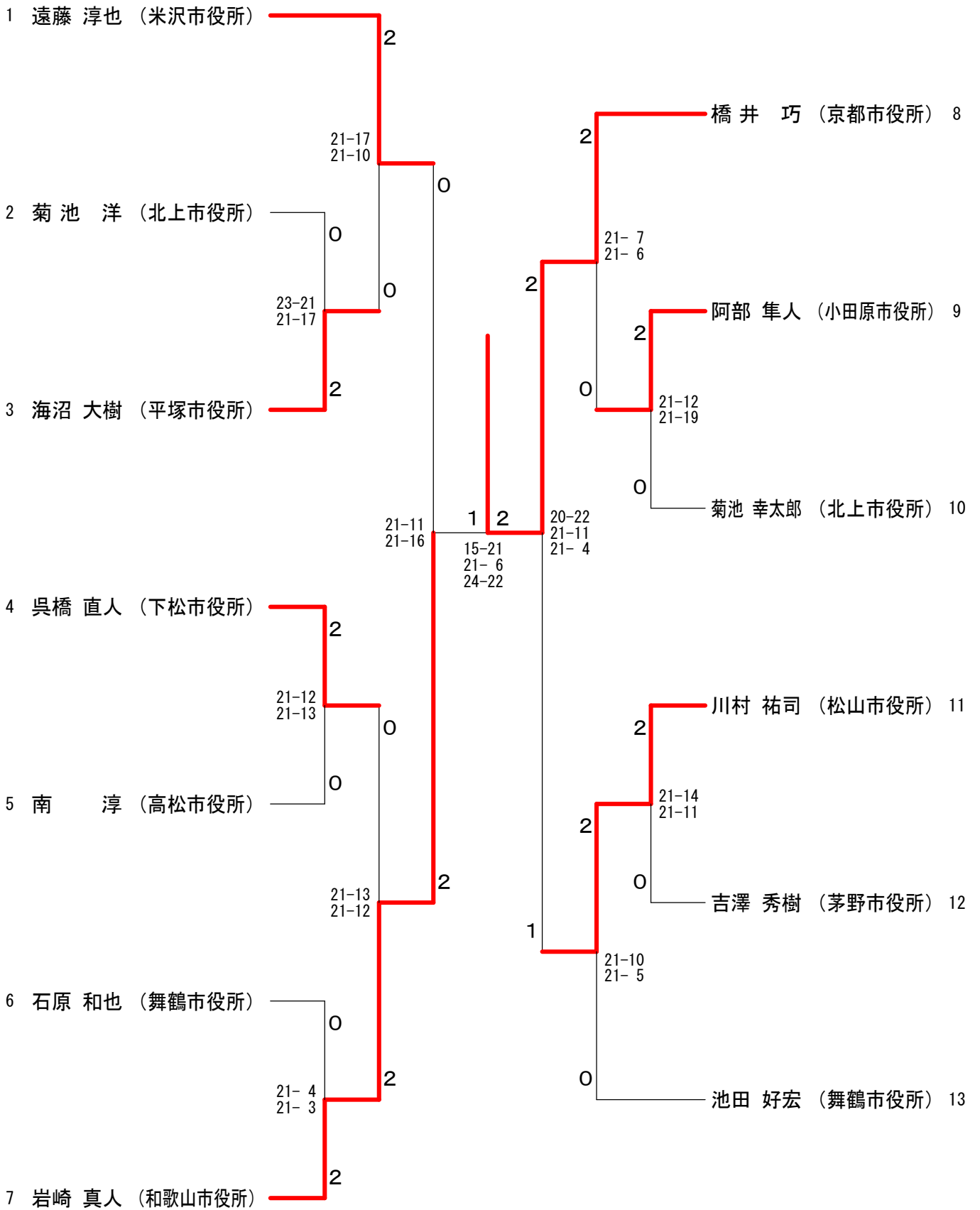
一般男子シングルスF



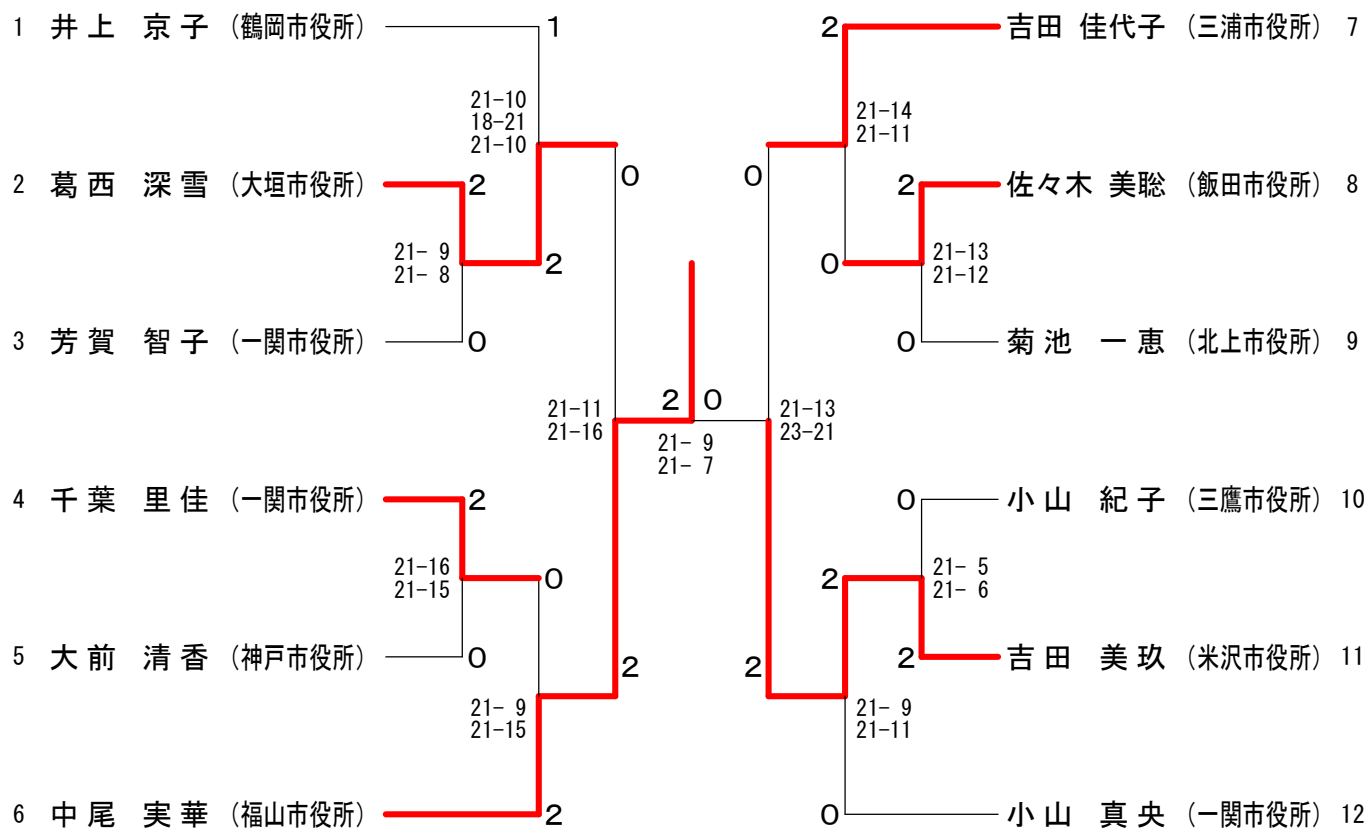
30歳以上男子シングルス



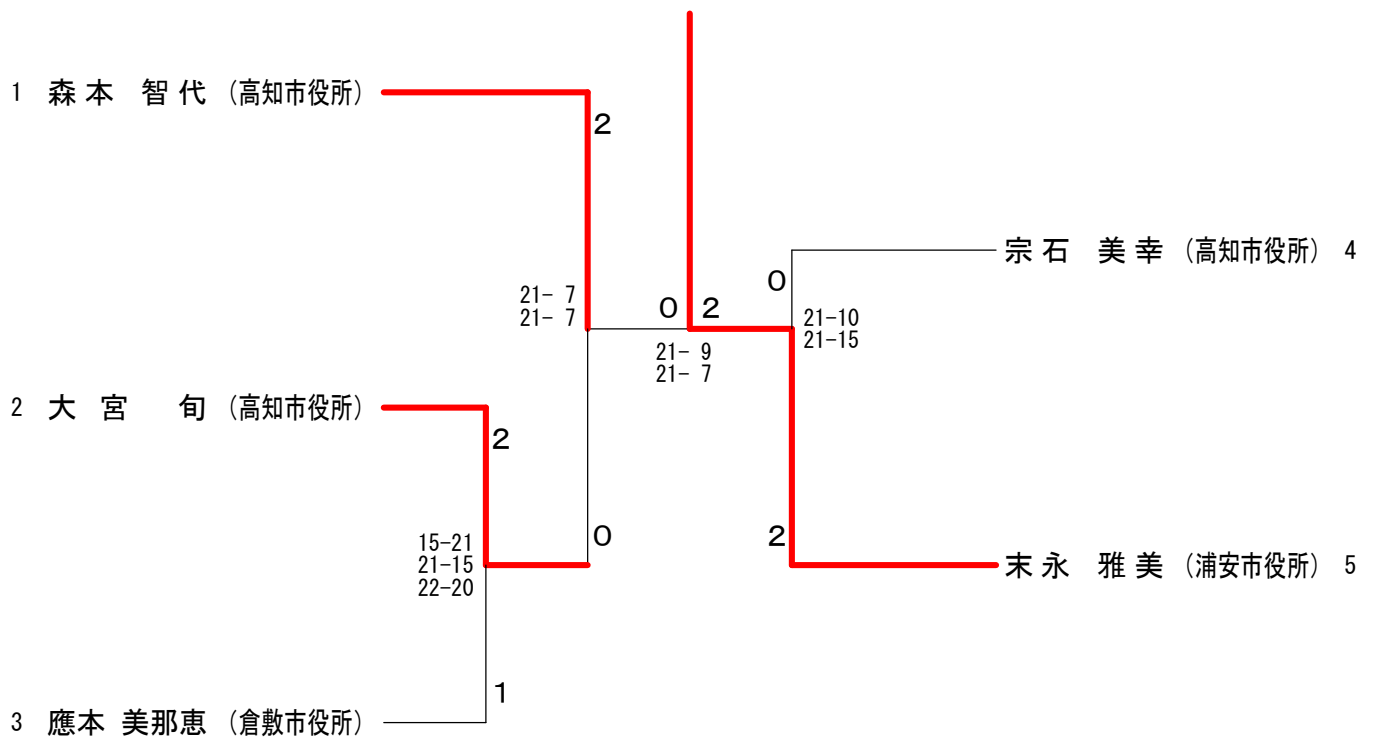
初級者男子シングルス



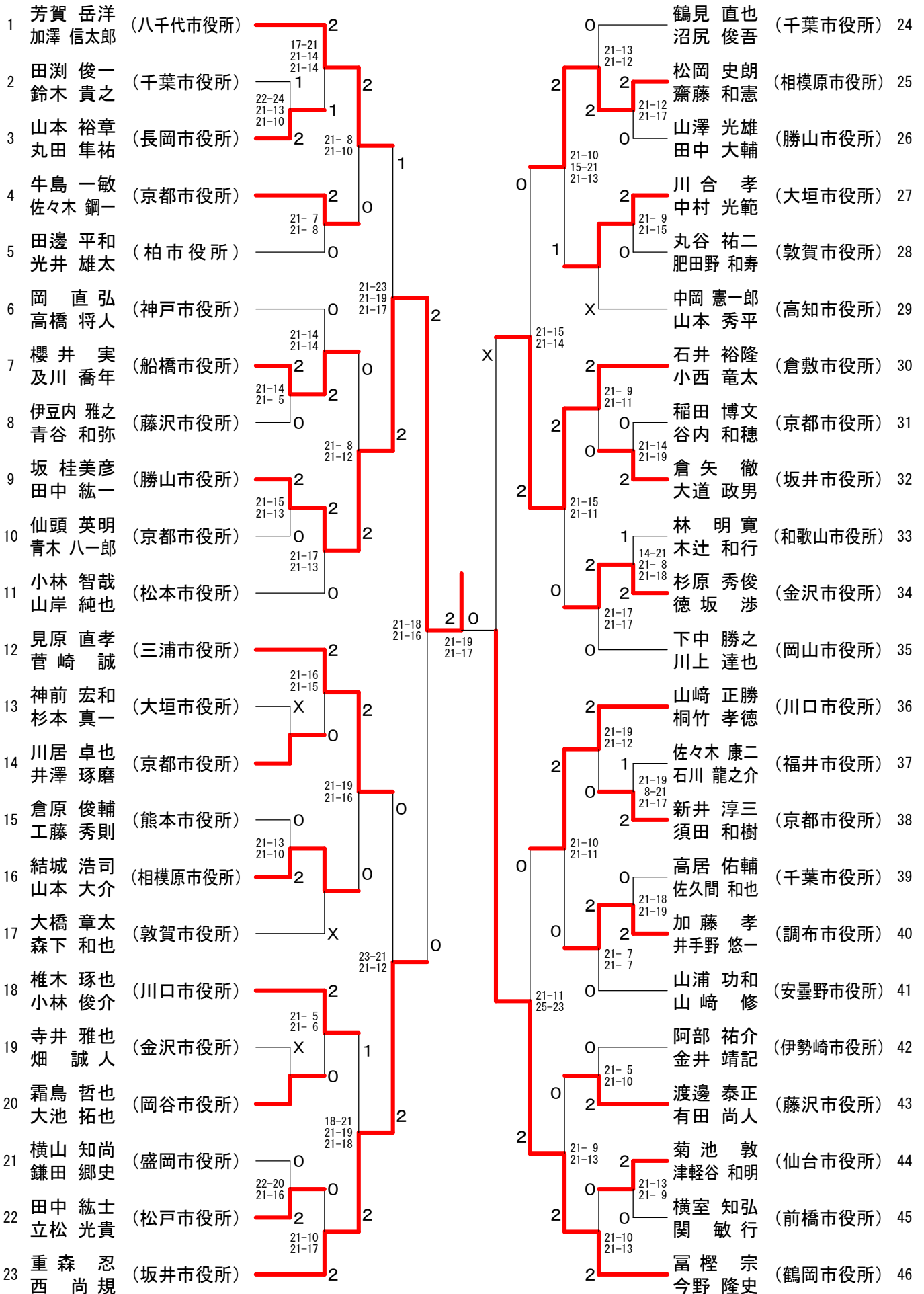
一般女子シングルスF



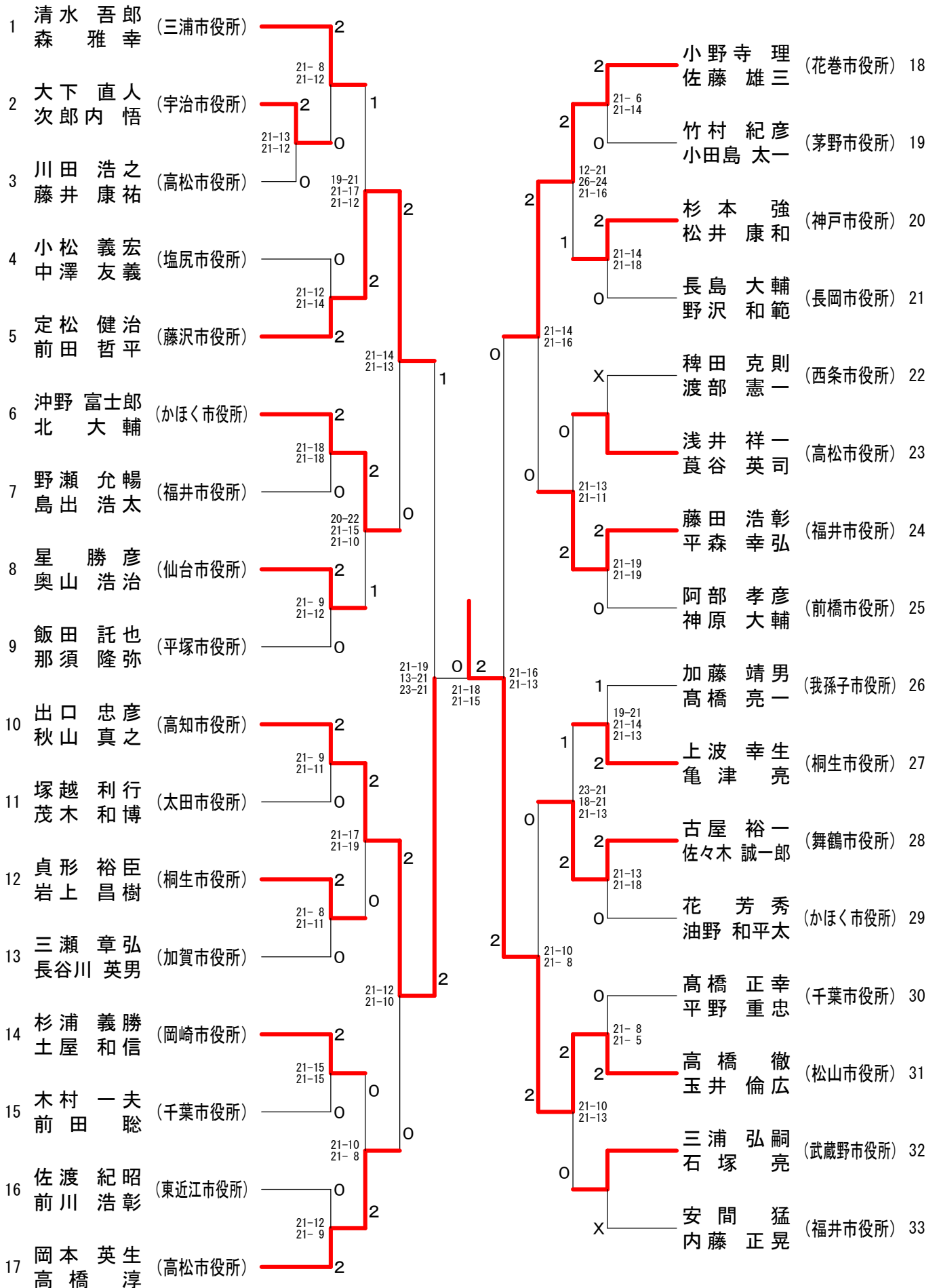
初級者女子シングルス



一般男子ダブルス



30歳以上男子ダブルス



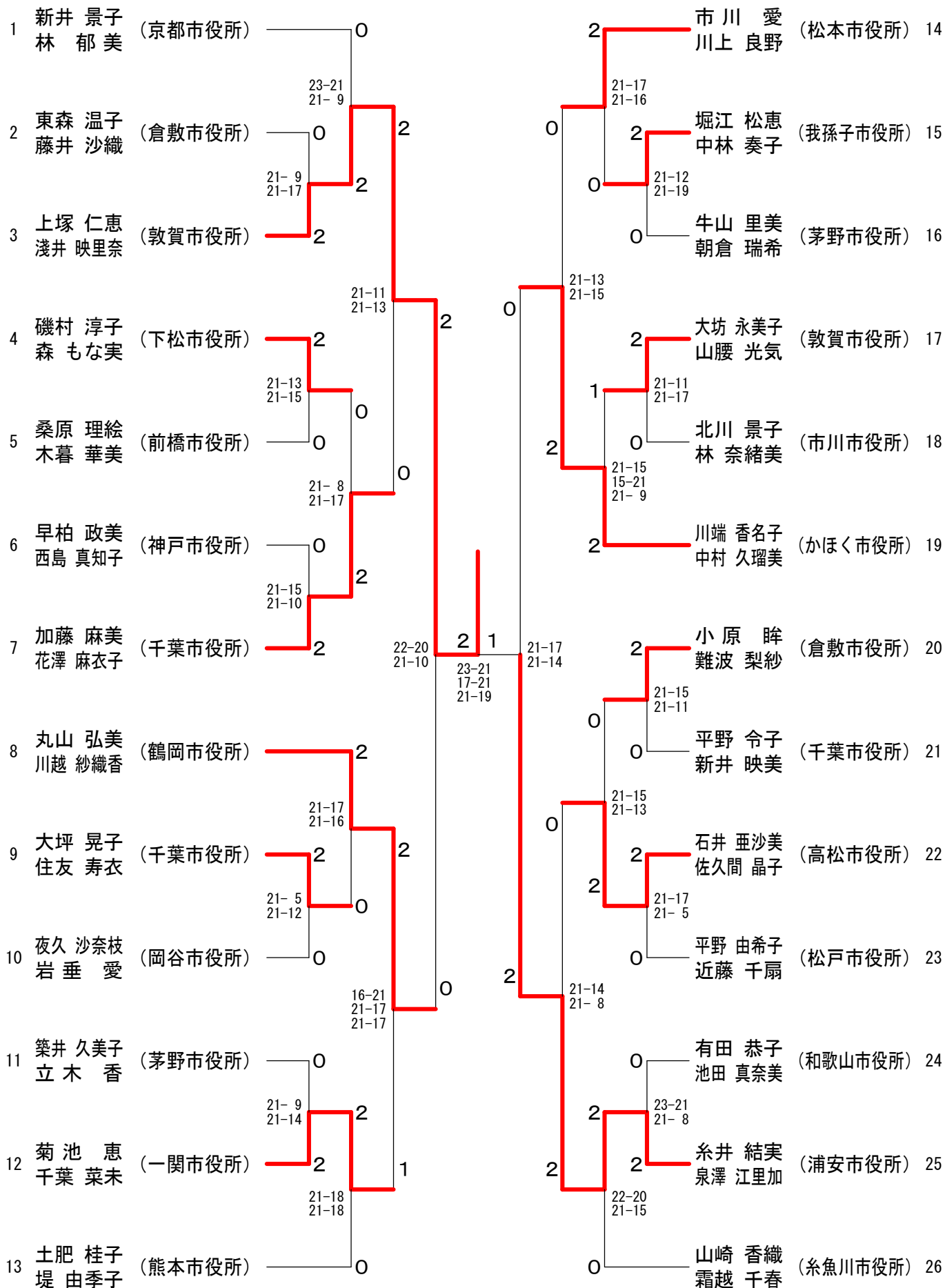
40歳以上男子ダブルス

1	青木 勇児 長門 忠雄	(足立区役所)	2	山本 義昭 大川 潤	(松戸市役所)	19
2	黒河 悟 奥野 孝史	(千葉市役所)	0	内藤 守 山田 和弘	(福井市役所)	20
3	堂山 武 平上 昌弘	(北九州市役所)	2	北原 達矢 市瀬 智章	(飯田市役所)	21
4	福井 昇 藁科 勝巳	(藤枝市役所)	0	伏見 忠 谷 政晃	(高松市役所)	22
5	河原 隆 布施 和馬	(神戸市役所)	2	柴 竜己 渡部 義弘	(松山市役所)	23
6	臈尾 理 伊藤 美彦	(長岡市役所)	2	須佐 和行 渡辺 治	(川口市役所)	24
7	吉岡 彰 湯浅 晃伸	(松戸市役所)	0	磯岡 光夫 関口 浩紀	(我孫子市役所)	25
8	広瀬 一弘 飯田 秀勝	(我孫子市役所)	0	武田 仁 太田 光宣	(平塚市役所)	26
9	黒川 茂 渡邊 真二	(松山市役所)	2	緑川 聡 市原 芳治	(千葉市役所)	27
10	妹尾 和彦 森安 秀隆	(岡山市役所)	2	中村 哲夫 府川 一彦	(小田原市役所)	28
11	酒人立 昌弘 田中 浩司	(京都市役所)	1	齋藤 尚仁 桑原 隆行	(太田市役所)	29
12	小野里 幸男 小野里 敦史	(前橋市役所)	0	鈴木 慎也 河原 成宜	(八千代市役所)	30
13	西行 裕 小林 英明	(福井市役所)	2	林 保典 唐渡 文明	(倉敷市役所)	31
14	篠田 啓之 妹尾 武宏	(川口市役所)	0	桑島 直昭 三沢 真二	(松本市役所)	32
15	北原 和人 三浦 篤	(飯田市役所)	2	上田 潤 野澤 光広	(松戸市役所)	33
16	久保田 和広 牛嶋 貴洋	(福岡市役所)	2	吉川 忠司 小西 元昭	(大津市役所)	34
17	伊藤 雅章 宮坂 文彦	(岡谷市役所)	0	藪内 一貴 西 幸治	(仙台市役所)	35
18	花島 美生 本多 稔之	(松戸市役所)	2	須田 和男 前田 透	(藤沢市役所)	36

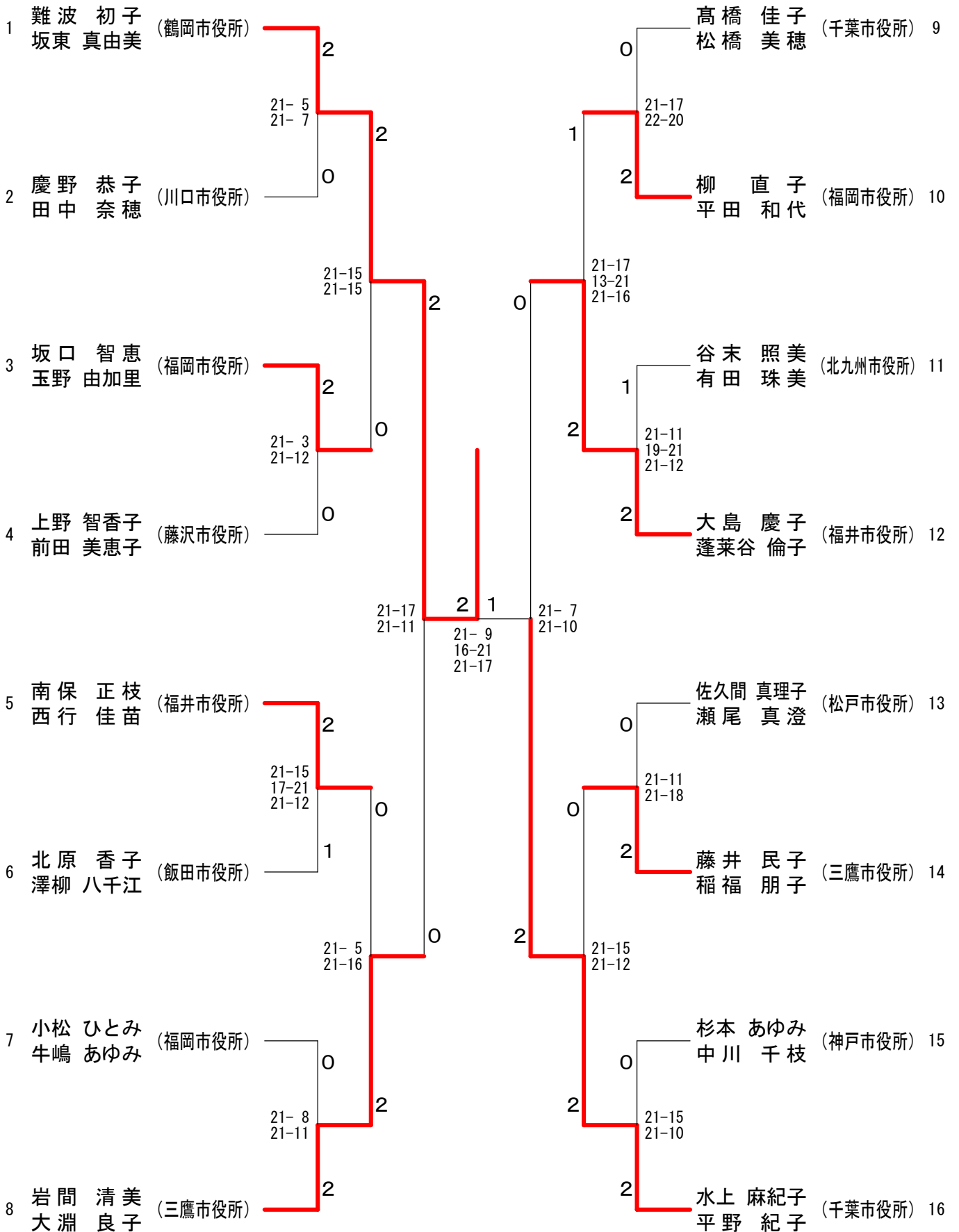
50歳以上男子ダブルス

順位	選手名	所属	対戦相手	スコア	順位	選手名	所属	スコア
1	菊地 稔 千葉 正行	(一関市役所)	千葉 利行 佐藤 和之	2-2	22	千葉 利行 佐藤 和之	(仙台市役所)	22
2	諸石 昭好 島田 正樹	(鎌倉市役所)	松井 淳 福田 仁士	2-0	23	松井 淳 福田 仁士	(下松市役所)	23
3	濱野 一男 徳山 進	(千葉市役所)	伊藤 裕臣 三輪 史郎	0-2	24	伊藤 裕臣 三輪 史郎	(岡谷市役所)	24
4	栗田 康市 鍋嶋 武志	(高松市役所)	深田 充久 浅井 隆雄	2-0	25	深田 充久 浅井 隆雄	(岡崎市役所)	25
5	千国 充弘 大竹 範彦	(安曇野市役所)	内野 時男 楠 修次	0-0	26	内野 時男 楠 修次	(三鷹市役所)	26
6	鈴木 功 鈴木 啓由	(仙台市役所)	磯島 誠司 加藤 博	0-2	27	磯島 誠司 加藤 博	(鎌倉市役所)	27
7	中村 宏志 押谷 薫	(桐生市役所)	大塚 勤 田中金家	0-1	28	大塚 勤 田中金家	(千葉市役所)	28
8	新開 和典 宮本 寿雄	(坂井市役所)	松館 昭 木村 拓	2-0	29	松館 昭 木村 拓	(一関市役所)	29
9	速水 敬二 内野 衛	(三鷹市役所)	中村 康男 森戸 哲郎	0-2	30	中村 康男 森戸 哲郎	(船橋市役所)	30
10	森本 文崇 横田 幸雄	(高知市役所)	中山 文敏 青島 清司	2-2	31	中山 文敏 青島 清司	(藤枝市役所)	31
11	藤原 憲之 前田 裕明	(京都市役所)	玉井 正史 玉井 謙二	0-0	32	玉井 正史 玉井 謙二	(松山市役所)	32
12	宮原 一 村井 敏晃	(福井市役所)	杉原 康雄 物部 秀樹	2-2	33	杉原 康雄 物部 秀樹	(京都市役所)	33
13	吉川 豊 宮沢 正隆	(飯田市役所)	阿久津 清 橋本 誠次	0-2	34	阿久津 清 橋本 誠次	(前橋市役所)	34
14	今滝 誠 日笠 利夫	(高松市役所)	中村 準一 大田 俊介	2-0	35	中村 準一 大田 俊介	(加賀市役所)	35
15	高岡 義弘 山本 祥司	(京都市役所)	城所 吉次 吉岡 礼二郎	2-0	36	城所 吉次 吉岡 礼二郎	(三鷹市役所)	36
16	松永 修 重松 利幸	(福岡市役所)	鈴木 郁雄 吉野 友明	0-2	37	鈴木 郁雄 吉野 友明	(鎌倉市役所)	37
17	山本 剛 糸川 公久	(大阪市役所)	野瀬田 雅則 奥野 浩士	2-0	38	野瀬田 雅則 奥野 浩士	(神戸市役所)	38
18	岡 信幸 岡本 伸一	(我孫子市役所)	多田 満 綾田 隆文	1-0	39	多田 満 綾田 隆文	(高松市役所)	39
19	中野 市雄 土谷 勝	(神戸市役所)	板東 洋司 岩瀬 雅史	2-0	40	板東 洋司 岩瀬 雅史	(我孫子市役所)	40
20	宮浦 博義 作道 多喜雄	(松山市役所)	佐藤 文一 阿部 一敏	0-2	41	佐藤 文一 阿部 一敏	(仙台市役所)	41
21	秋庭 隆男 村松 信二	(千葉市役所)	伊藤 伸二 川島 明	1-0	42	伊藤 伸二 川島 明	(盛岡市役所)	42
			重松 克利 山口 照木	2-2	43	重松 克利 山口 照木	(福岡市役所)	43

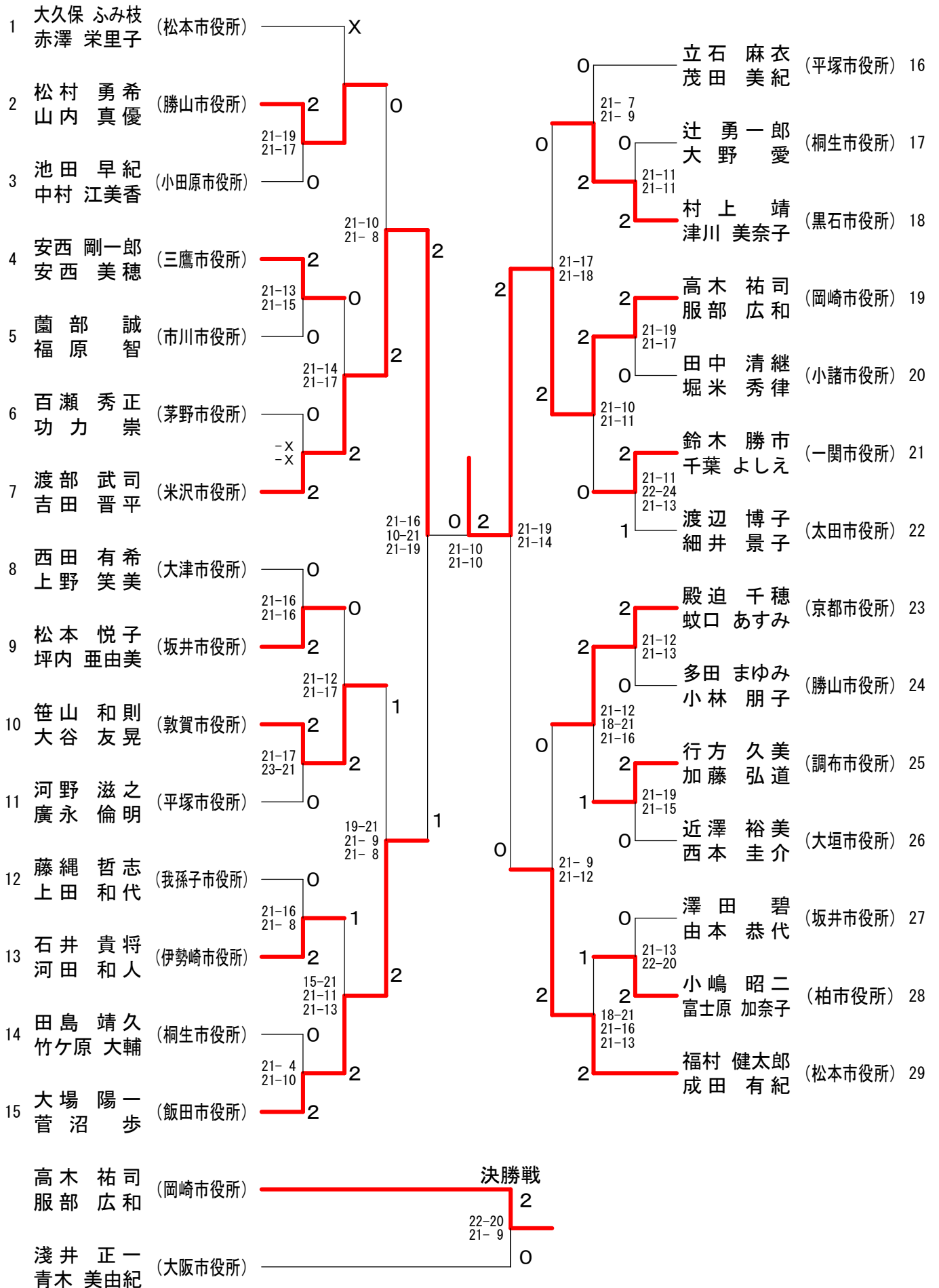
一般女子ダブルスF



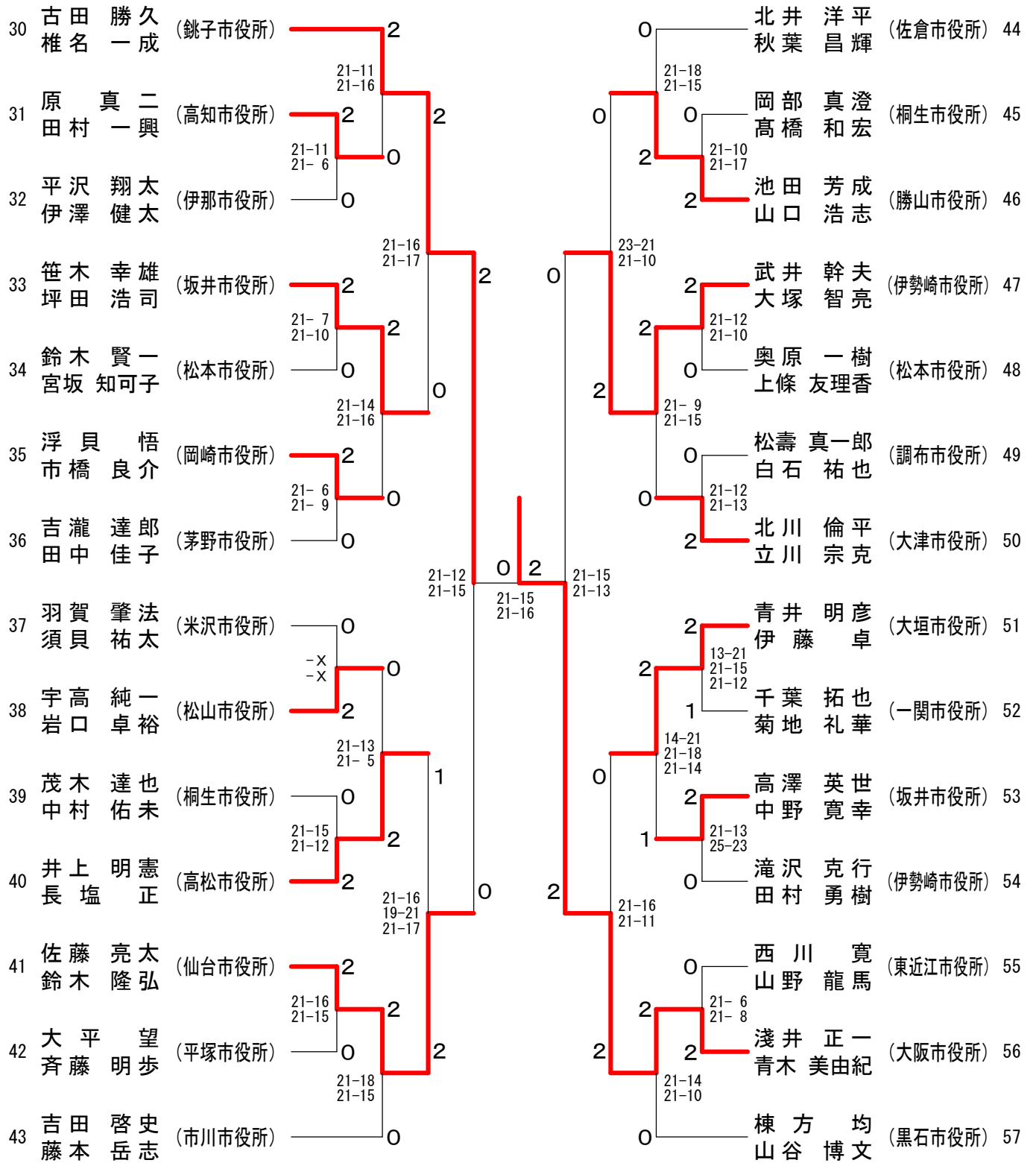
30歳以上女子ダブルス



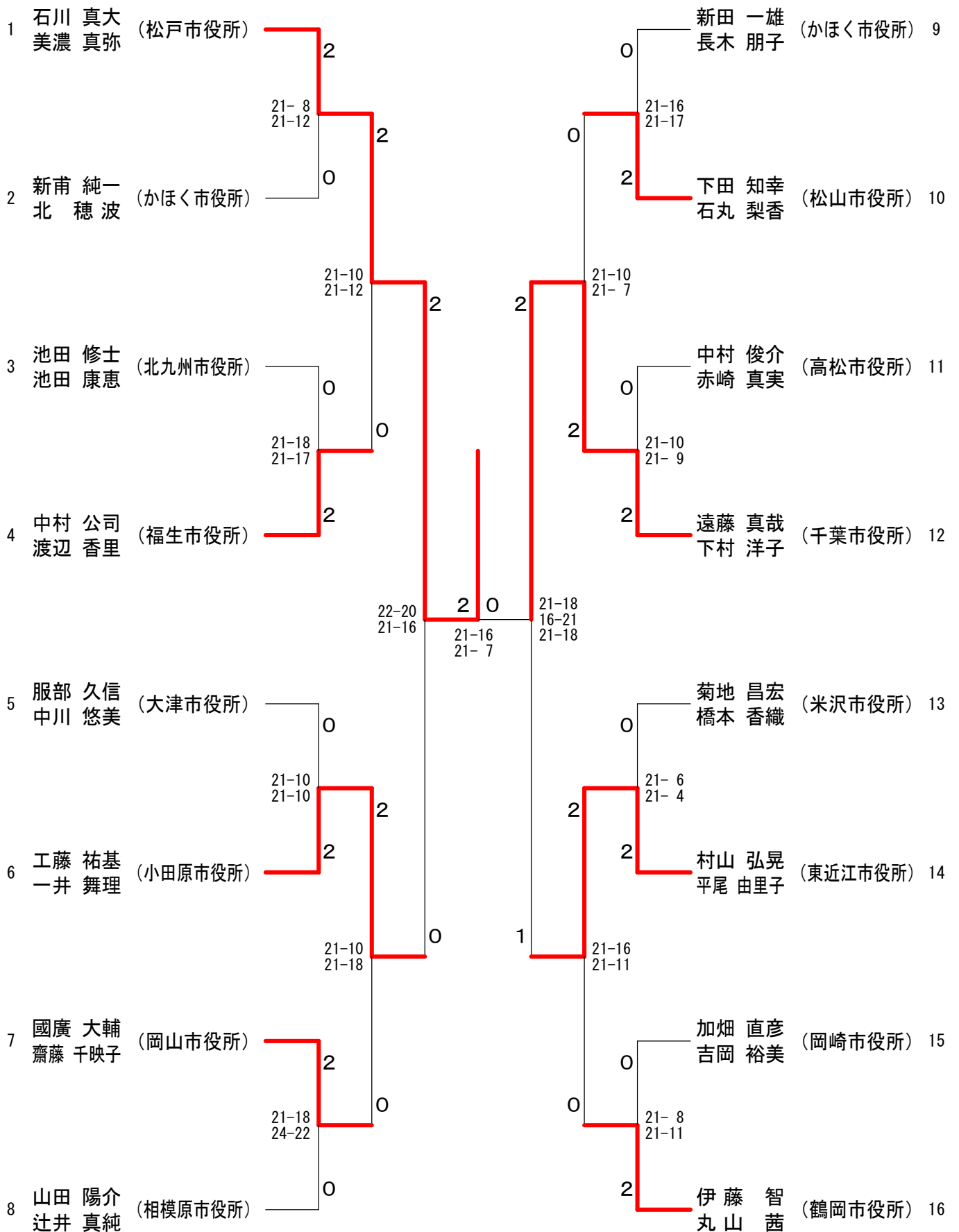
初級者ダブルスー1



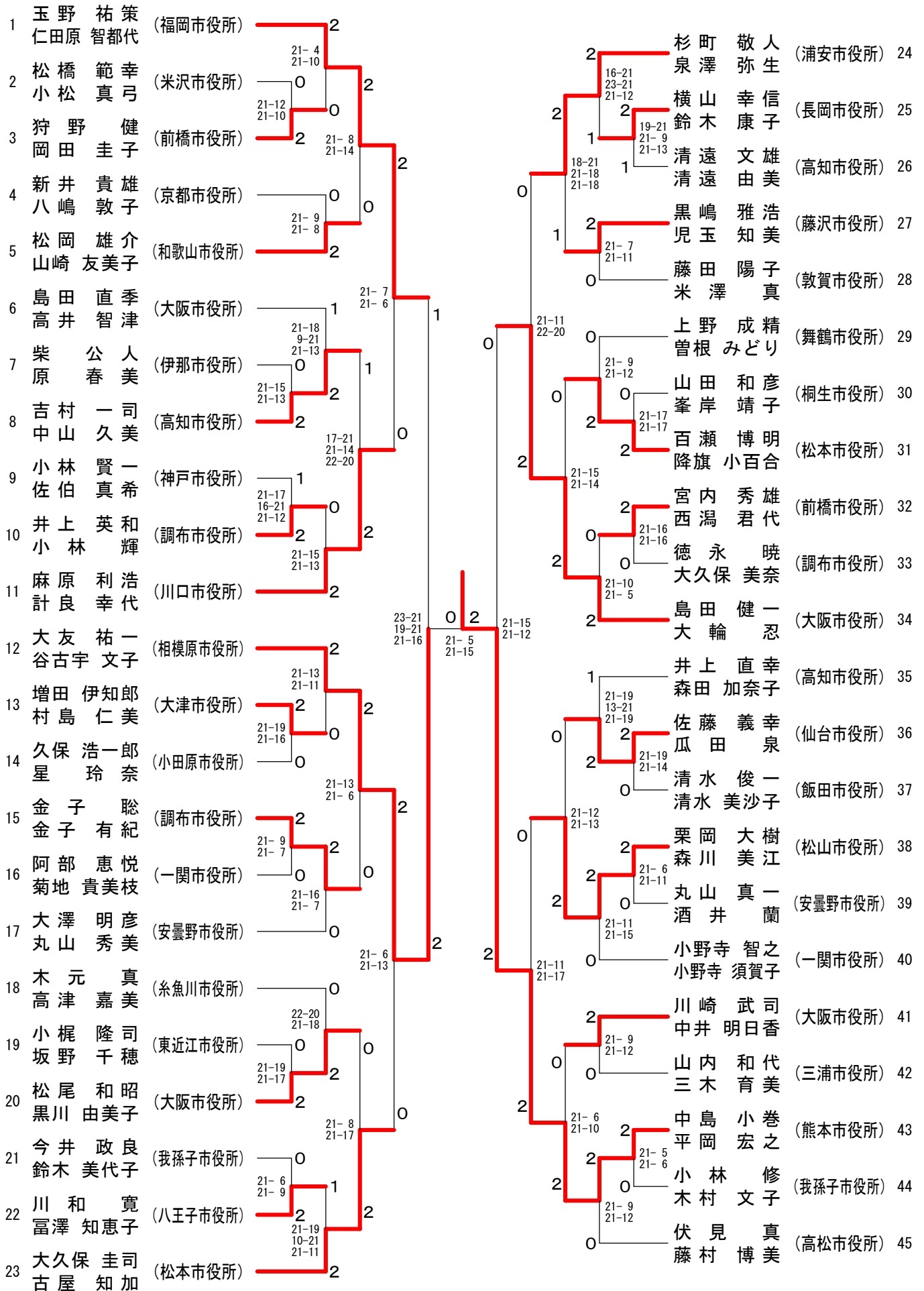
初級者ダブルスー2



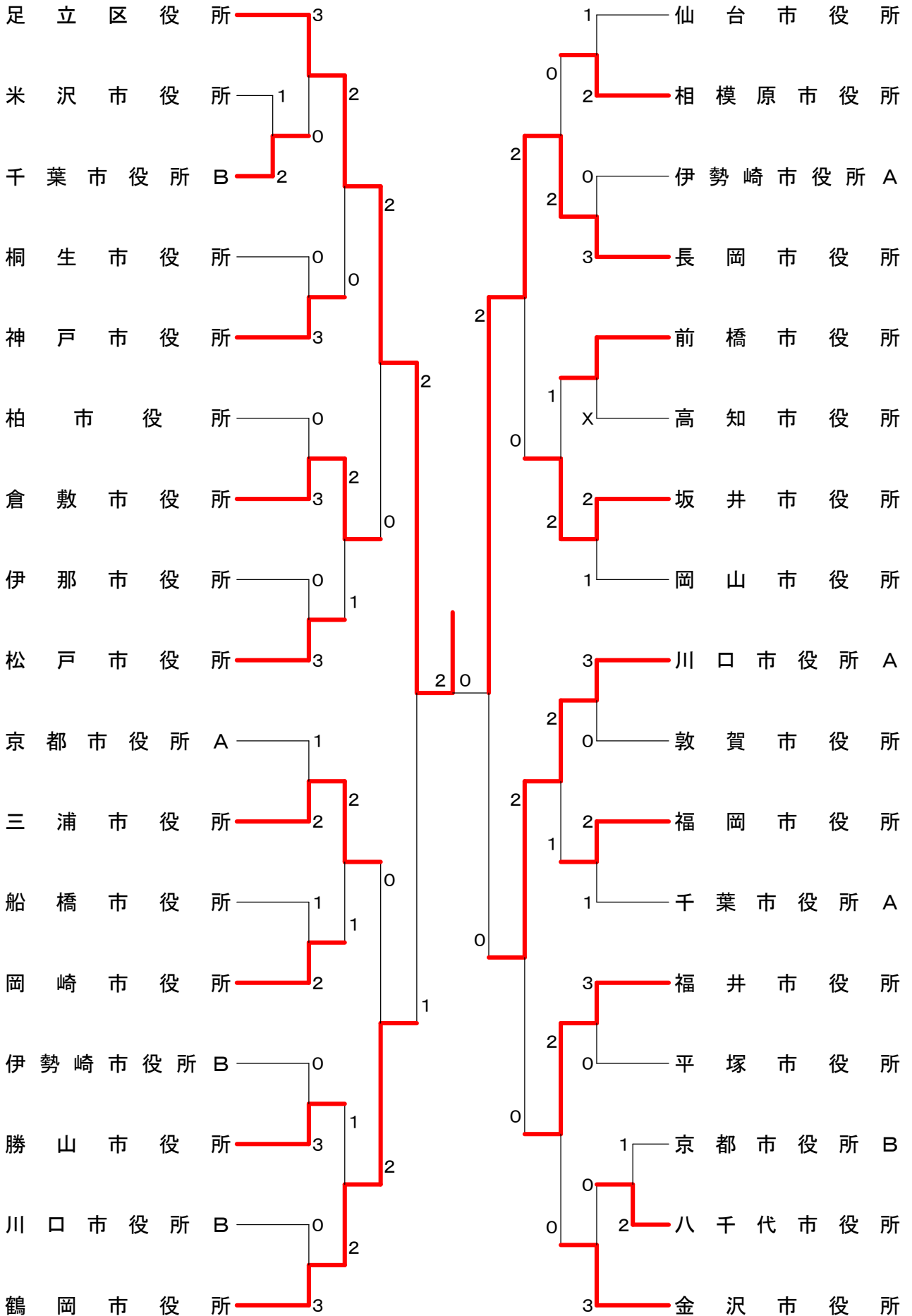
混合ダブルスF



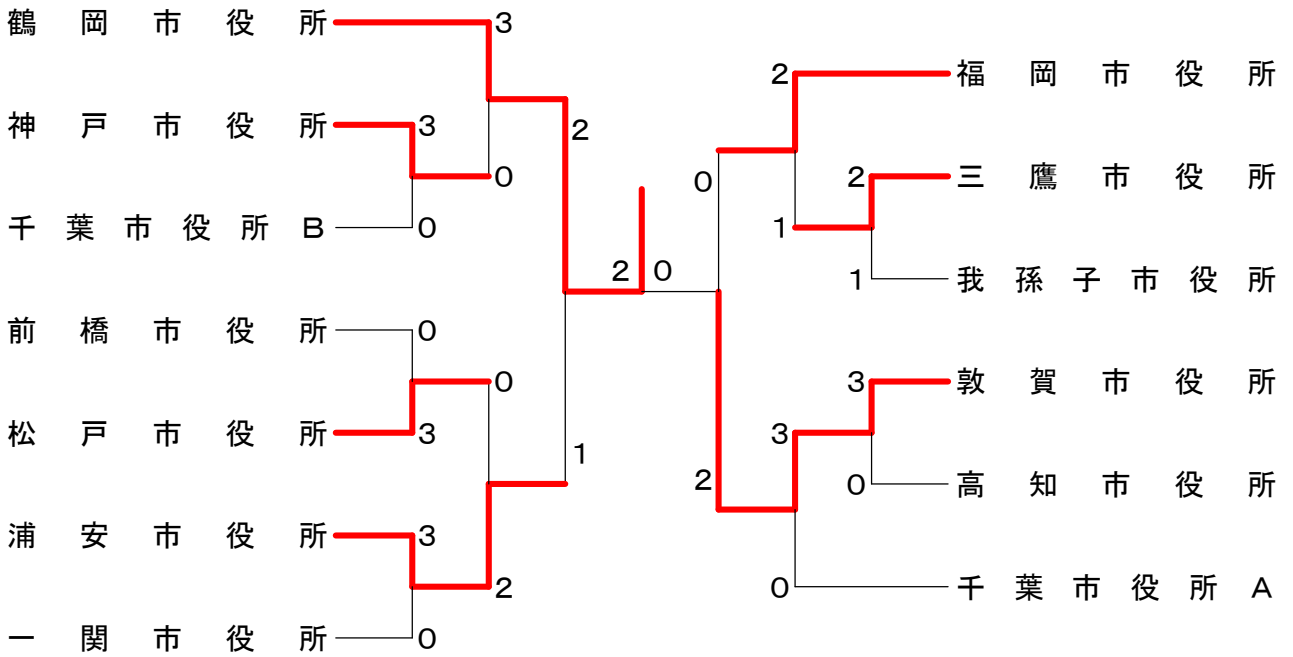
混合ダブルスN



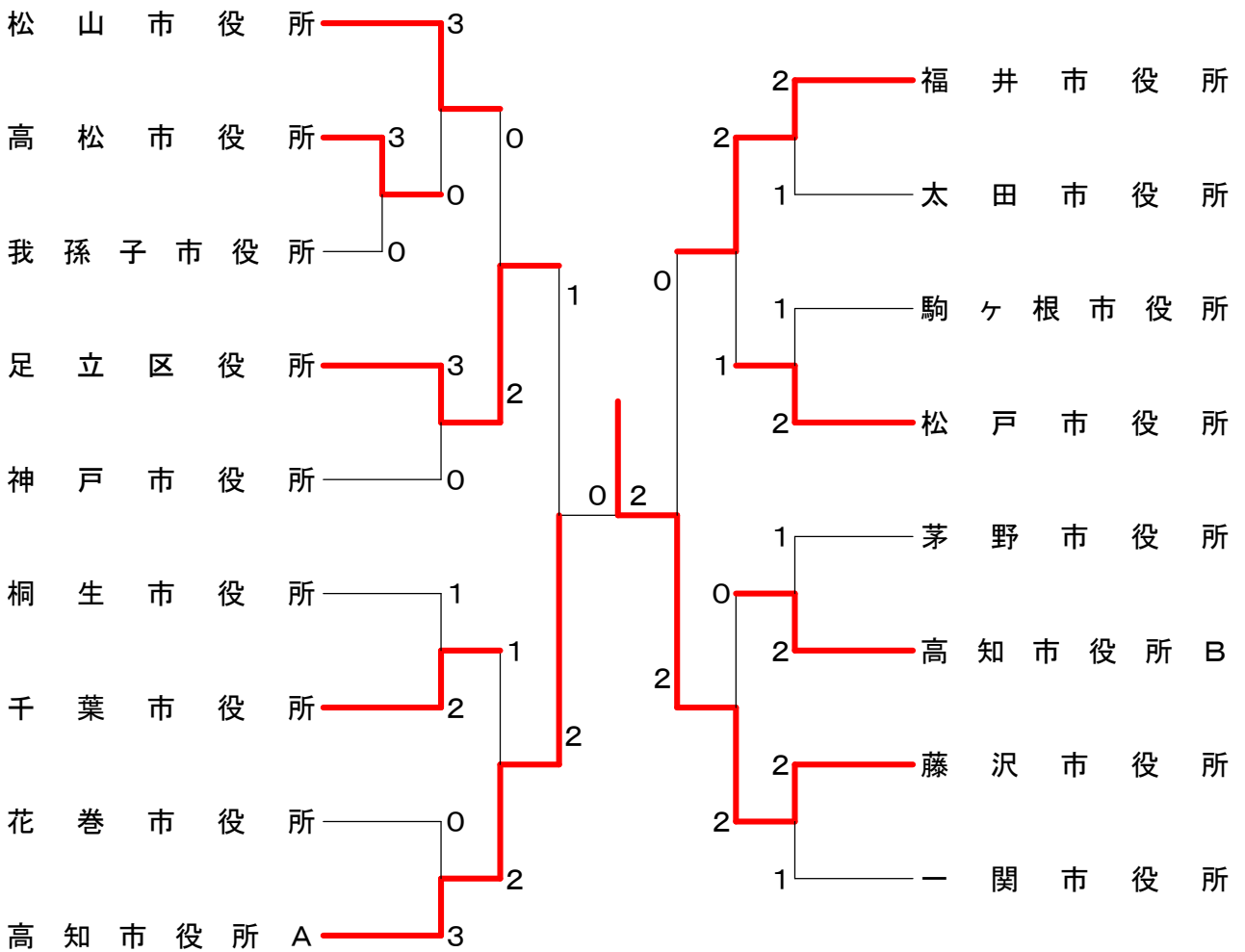
一般男子団体



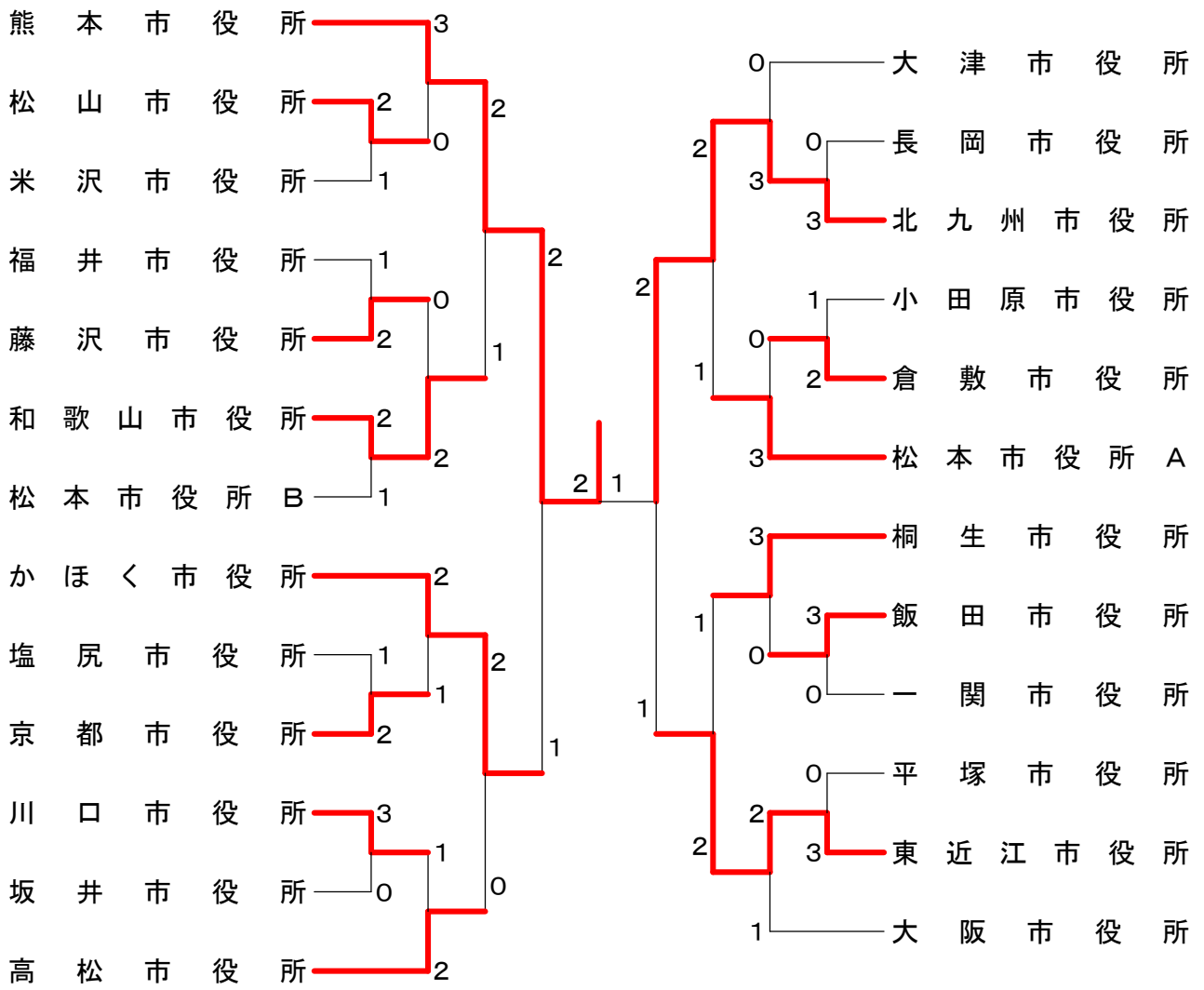
一般女子団体



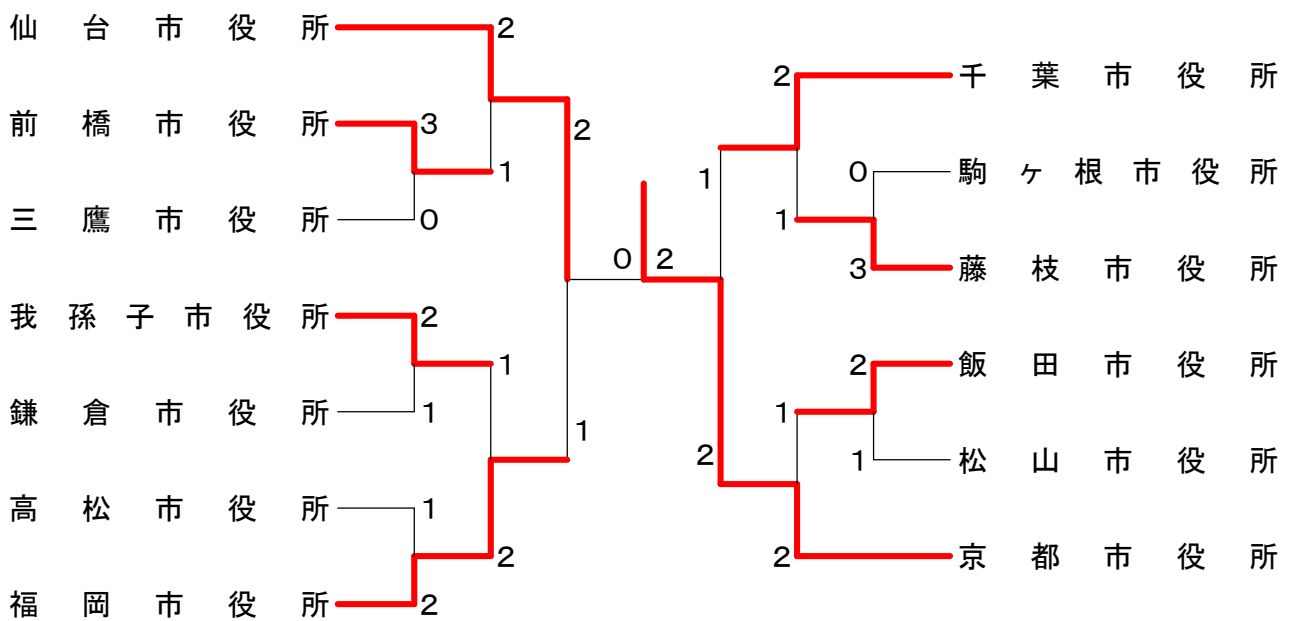
年齢別男子団体



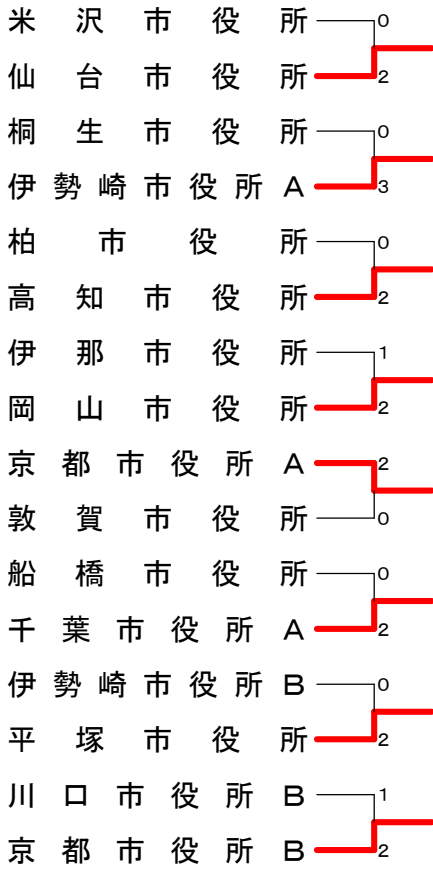
混合団体



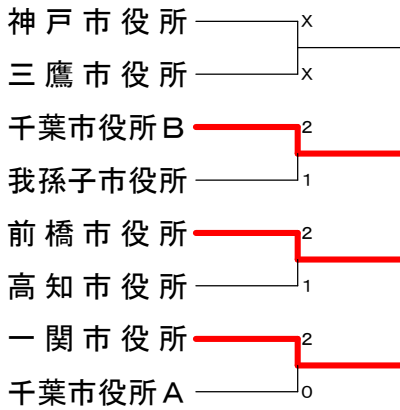
壮年団体



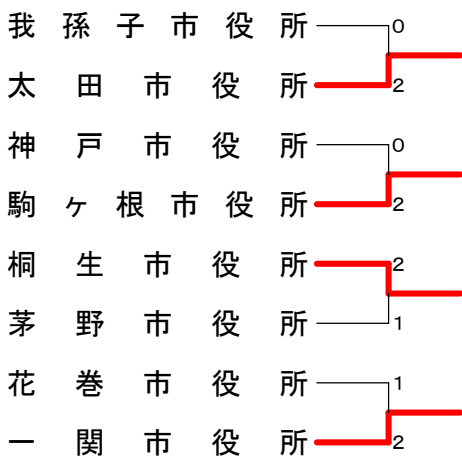
一般男子交流戦



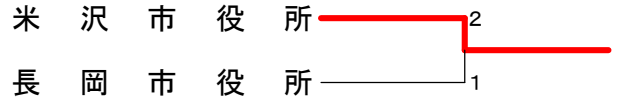
一般女子交流戦



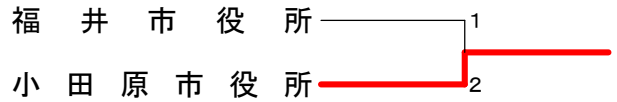
年齢別男子交流戦



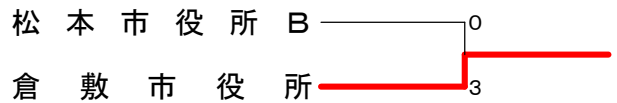
混合交流戦 1



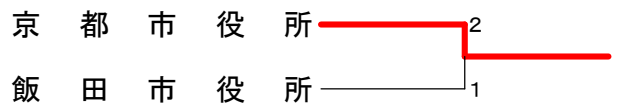
混合交流戦 2



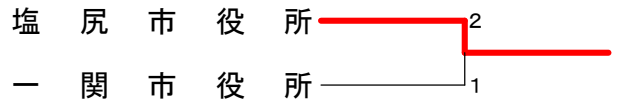
混合交流戦 3



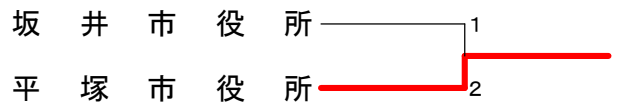
混合交流戦 4



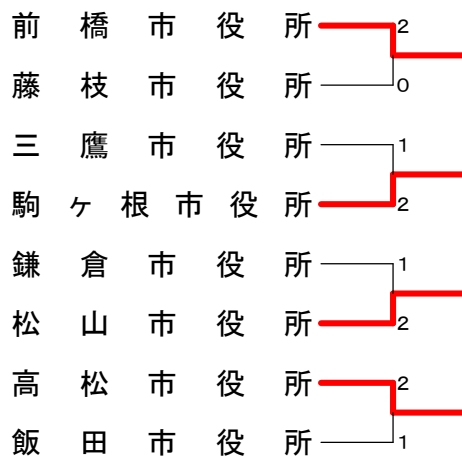
混合交流戦 5



混合交流戦 6



壮年交流戦



<p>試合番号 MT-1</p> <p>千葉市役所B 2 - 1 米沢市役所</p> <p>鶴見 直也 2 $\begin{pmatrix} 21-5 \\ 21-9 \end{pmatrix}$ 0 羽賀 肇法 沼尻 俊吾 0</p> <p>木村 一夫 0 $\begin{pmatrix} 12-21 \\ 16-21 \end{pmatrix}$ 2 遠藤 淳也</p> <p>佐久間 和也 2 $\begin{pmatrix} 21-16 \\ 21-15 \end{pmatrix}$ 0 伊藤 雅了 田中 大輔 0 酒井 寛幸</p>	<p>試合番号 MT-2</p> <p>八千代市役所 2 - 1 京都市役所B</p> <p>坂根 和男 2 $\begin{pmatrix} 21-15 \\ 21-13 \end{pmatrix}$ 0 牛島 一敏 加澤 信太郎 0 青木 八一郎</p> <p>鈴木 慎也 2 $\begin{pmatrix} 21-15 \\ 21-16 \end{pmatrix}$ 0 稲田 博文</p> <p>松井 一彦 0 $\begin{pmatrix} 16-21 \\ 14-21 \end{pmatrix}$ 2 井澤 琢磨 河原 成宜 0 川居 卓也</p>	<p>試合番号 MT-3</p> <p>足立区役所 3 - 0 千葉市役所B</p> <p>井上 悟志 2 $\begin{pmatrix} 21-13 \\ 21-14 \end{pmatrix}$ 0 鶴見 直也 久保井 秀祐 0 沼尻 俊吾</p> <p>松島 幸平 2 $\begin{pmatrix} 21-18 \\ 21-11 \end{pmatrix}$ 0 佐久間 和也</p> <p>野村 孝典 2 $\begin{pmatrix} 21-5 \\ 21-4 \end{pmatrix}$ 0 木村 一夫 齋藤 雅大 0 田中 大輔</p>
<p>試合番号 MT-4</p> <p>神戸市役所 3 - 0 桐生市役所</p> <p>高橋 将人 2 $\begin{pmatrix} 21-10 \\ 21-12 \end{pmatrix}$ 0 名村 仁 松井 康和 0 中島 貴士</p> <p>中川 信一 2 $\begin{pmatrix} 21-3 \\ 21-5 \end{pmatrix}$ 0 松本 和也</p> <p>河原 隆 2 $\begin{pmatrix} 21-11 \\ 21-14 \end{pmatrix}$ 0 亀津 亮 市村 嘉朗 0 茂木 達也</p>	<p>試合番号 MT-5</p> <p>倉敷市役所 3 - 0 柏市役所</p> <p>小川 芳弘 2 $\begin{pmatrix} 21-8 \\ 21-12 \end{pmatrix}$ 0 田邊 平和 服部 達也 0 光井 雄太</p> <p>石井 裕隆 2 $\begin{pmatrix} 21-4 \\ 21-5 \end{pmatrix}$ 0 川井 泰彦</p> <p>中尾 祐介 2 $\begin{pmatrix} 21-9 \\ 21-9 \end{pmatrix}$ 0 小嶋 昭二 小西 竜太 0 吉田 博基</p>	<p>試合番号 MT-6</p> <p>松戸市役所 3 - 0 伊那市役所</p> <p>山本 義昭 2 $\begin{pmatrix} 21-8 \\ 21-9 \end{pmatrix}$ 0 菅沼 和也 石川 真大 0 網野 成巳</p> <p>井上 裕也 2 $\begin{pmatrix} 21-8 \\ 21-8 \end{pmatrix}$ 0 中沢 幹</p> <p>田中 紘士 2 $\begin{pmatrix} 21-10 \\ 23-21 \end{pmatrix}$ 0 柴 公人 立松 光貴 0 村上 雄大</p>
<p>試合番号 MT-7</p> <p>三浦市役所 2 - 1 京都市役所A</p> <p>見原 直孝 2 $\begin{pmatrix} 21-11 \\ 21-16 \end{pmatrix}$ 0 佐々木 鋼一 菅崎 誠 0 須田 和樹</p> <p>根本 融摩 0 $\begin{pmatrix} 12-21 \\ 17-21 \end{pmatrix}$ 2 金田 勲</p> <p>清水 吾郎 2 $\begin{pmatrix} 21-15 \\ 22-20 \end{pmatrix}$ 0 新井 淳三 森 雅幸 0 廣田 顕吾</p>	<p>試合番号 MT-8</p> <p>岡崎市役所 2 - 1 船橋市役所</p> <p>浮貝 悟 0 $\begin{pmatrix} 15-21 \\ 12-21 \end{pmatrix}$ 2 櫻井 実 杉浦 義勝 0 田中 浩二</p> <p>山崎 大 2 $\begin{pmatrix} 21-11 \\ 21-17 \end{pmatrix}$ 0 及川 喬年</p> <p>森田 義典 2 $\begin{pmatrix} 21-8 \\ 17-21 \\ 21-10 \end{pmatrix}$ 1 中村 康男 加畑 直彦 0 森戸 哲郎</p>	<p>試合番号 MT-9</p> <p>勝山市役所 3 - 0 伊勢崎市役所B</p> <p>坂 桂美彦 2 $\begin{pmatrix} 21-8 \\ 21-12 \end{pmatrix}$ 0 武井 幹夫 田中 紘一 0 石井 貴将</p> <p>池田 大晃 2 $\begin{pmatrix} 21-3 \\ 21-5 \end{pmatrix}$ 0 大塚 智亮</p> <p>上田 健吾 2 $\begin{pmatrix} 21-1 \\ 21-7 \end{pmatrix}$ 0 田村 勇樹 山澤 光雄 0 滝沢 克行</p>
<p>試合番号 MT-10</p> <p>鶴岡市役所 3 - 0 川口市役所B</p> <p>今野 隆史 2 $\begin{pmatrix} 21-10 \\ 21-12 \end{pmatrix}$ 0 渡辺 治 富樫 宗 0 作田 勝憲</p> <p>遠藤 保樹 2 $\begin{pmatrix} 21-3 \\ 21-2 \end{pmatrix}$ 0 吉田 翔平</p> <p>杉山 慶太 2 $\begin{pmatrix} 21-8 \\ 21-6 \end{pmatrix}$ 0 鈴木 康浩 伊藤 智 0 妹尾 武宏</p>	<p>試合番号 MT-11</p> <p>相模原市役所 2 - 1 仙台市役所</p> <p>結城 浩司 2 $\begin{pmatrix} 21-16 \\ 21-14 \end{pmatrix}$ 0 菊池 敦 齋藤 和憲 0 津軽谷 和明</p> <p>山本 大介 2 $\begin{pmatrix} 21-14 \\ 12-21 \\ 21-19 \end{pmatrix}$ 1 齊藤 龍也</p> <p>松岡 史朗 0 $\begin{pmatrix} 7-21 \\ 13-21 \end{pmatrix}$ 2 阿部 功介 山田 陽介 0 星 勝彦</p>	<p>試合番号 MT-12</p> <p>長岡市役所 3 - 0 伊勢崎市役所A</p> <p>大谷 洋平 2 $\begin{pmatrix} 21-6 \\ 21-13 \end{pmatrix}$ 0 阿部 祐介 丸田 隼祐 0 金井 靖記</p> <p>山本 裕章 2 $\begin{pmatrix} 21-18 \\ 21-14 \end{pmatrix}$ 0 田村 秀樹</p> <p>野沢 和範 2 $\begin{pmatrix} 21-15 \\ 15-21 \\ 21-16 \end{pmatrix}$ 1 長岡 孝一 佐藤 暁 0 水越 輝</p>
<p>試合番号 MT-13</p> <p>前橋市役所 - X 高知市役所</p> <p>阿部 孝彦 0 $\begin{pmatrix} 18-21 \\ 15-21 \end{pmatrix}$ 2 西川 博 神原 大輔 0 廣瀬 匠</p> <p>関 敏行 0 $\begin{pmatrix} 7-21 \\ 6-21 \end{pmatrix}$ 2 西川 博</p> <p>小野里 敦史 1 $\begin{pmatrix} 20-22 \\ 21-18 \\ 14-21 \end{pmatrix}$ 2 井上 直幸 関 則行 0 廣瀬 匠</p>	<p>試合番号 MT-14</p> <p>坂井市役所 2 - 1 岡山市役所</p> <p>西 尚規 2 $\begin{pmatrix} 20-22 \\ 21-11 \\ 21-12 \end{pmatrix}$ 1 妹尾 和彦 大道 政男 0 國廣 大輔</p> <p>倉矢 徹 0 $\begin{pmatrix} 8-21 \\ 10-21 \end{pmatrix}$ 2 川上 達也</p> <p>重森 忍 2 $\begin{pmatrix} 21-16 \\ 20-22 \\ 21-16 \end{pmatrix}$ 1 下中 勝之 水上 慶彦 0 森安 秀隆</p>	<p>試合番号 MT-15</p> <p>川口市役所A 3 - 0 敦賀市役所</p> <p>山崎 正勝 2 $\begin{pmatrix} 21-16 \\ 21-9 \end{pmatrix}$ 0 丸谷 祐二 桐竹 孝徳 0 肥田野 和寿</p> <p>池田 隆明 2 $\begin{pmatrix} 21-8 \\ 21-5 \end{pmatrix}$ 0 大橋 章太</p> <p>澤海 信樹 2 $\begin{pmatrix} 21-6 \\ 21-8 \end{pmatrix}$ 0 笹山 和則 椎木 琢也 0 大谷 友晃</p>

<p>試合番号 MT-16</p> <p>福岡市役所 2 - 1 千葉市役所A</p> <p>玉野 祐策 2 $\begin{pmatrix} 21-13 \\ 21-14 \end{pmatrix}$ 0 田渕 俊一 玉泉 大樹 0 鈴木 貴之</p> <p>沖 佑馬 1 $\begin{pmatrix} 21-13 \\ 19-21 \\ 14-21 \end{pmatrix}$ 2 秋庭 雄太</p> <p>佐藤 浩 2 $\begin{pmatrix} 21-18 \\ 24-26 \\ 24-22 \end{pmatrix}$ 1 遠藤 真哉 八木 達也 1 高居 佑輔</p>	<p>試合番号 MT-17</p> <p>福井市役所 3 - 0 平塚市役所</p> <p>島出 浩太 2 $\begin{pmatrix} 21-14 \\ 21-11 \end{pmatrix}$ 0 奥脇 正樹 佐々木 康二 0 飯田 託也</p> <p>池田 拓朗 2 $\begin{pmatrix} 21-18 \\ 21-12 \end{pmatrix}$ 0 瀧本 翔平</p> <p>野瀬 允暢 2 $\begin{pmatrix} 21-9 \\ 21-9 \end{pmatrix}$ 0 那須 隆弥 石川 龍之介 0 中津川 真吾</p>	<p>試合番号 MT-18</p> <p>金沢市役所 3 - 0 八千代市役所</p> <p>徳坂 渉 2 $\begin{pmatrix} 21-15 \\ 23-21 \end{pmatrix}$ 0 鈴木 慎也 吉岡 和利 0 加澤 信太郎</p> <p>畑 誠人 2 $\begin{pmatrix} 21-12 \\ 21-2 \end{pmatrix}$ 0 河原 成宜</p> <p>杉原 秀俊 2 $\begin{pmatrix} 21-4 \\ 21-15 \end{pmatrix}$ 0 坂根 和男 MC.寺井 雅也 0 松井 一彦</p>
<p>試合番号 MT-19</p> <p>足立区役所 2 - 0 神戸市役所</p> <p>杉山 文悟 2 $\begin{pmatrix} 21-14 \\ 21-11 \end{pmatrix}$ 0 河原 隆 松島 幸平 0 高橋 将人</p> <p>齋藤 雅大 2 $\begin{pmatrix} 21-7 \\ 21-6 \end{pmatrix}$ 0 中川 信一</p> <p>石原 信之 () 市村 嘉朗 井上 悟志 () 松井 康和</p>	<p>試合番号 MT-20</p> <p>倉敷市役所 2 - 1 松戸市役所</p> <p>中尾 祐介 2 $\begin{pmatrix} 27-25 \\ 21-17 \end{pmatrix}$ 0 山本 義昭 小西 竜太 0 石川 真大</p> <p>石井 裕隆 0 $\begin{pmatrix} 15-21 \\ 5-21 \end{pmatrix}$ 2 井上 裕也</p> <p>小川 芳弘 2 $\begin{pmatrix} 21-17 \\ 21-13 \end{pmatrix}$ 0 根本 剛典 服部 達也 0 田中 紘士</p>	<p>試合番号 MT-21</p> <p>三浦市役所 2 - 1 岡崎市役所</p> <p>清水 吾郎 2 $\begin{pmatrix} 21-11 \\ 21-5 \end{pmatrix}$ 0 浮貝 悟 森 雅幸 0 市橋 良介</p> <p>根本 融摩 0 $\begin{pmatrix} 12-21 \\ 4-21 \end{pmatrix}$ 2 山崎 大</p> <p>見原 直孝 2 $\begin{pmatrix} 21-15 \\ 21-9 \end{pmatrix}$ 0 森田 義典 菅崎 誠 0 加畑 直彦</p>
<p>試合番号 MT-22</p> <p>鶴岡市役所 2 - 1 勝山市役所</p> <p>伊藤 智 2 $\begin{pmatrix} 13-21 \\ 21-14 \\ 21-17 \end{pmatrix}$ 1 坂 桂美彦 遠藤 保樹 1 田中 紘一</p> <p>杉山 慶太 0 $\begin{pmatrix} 12-21 \\ 14-21 \end{pmatrix}$ 2 池田 大晃</p> <p>今野 隆史 2 $\begin{pmatrix} 21-17 \\ 22-20 \end{pmatrix}$ 0 上田 健吾 富樫 宗 0 田中 大輔</p>	<p>試合番号 MT-23</p> <p>長岡市役所 2 - 0 相模原市役所</p> <p>大谷 洋平 2 $\begin{pmatrix} 21-15 \\ 21-16 \end{pmatrix}$ 0 結城 浩司 丸田 隼祐 0 齋藤 和憲</p> <p>山本 裕章 2 $\begin{pmatrix} 21-17 \\ 19-21 \\ 21-5 \end{pmatrix}$ 1 山本 大介</p> <p>長島 大輔 () 松岡 史朗 佐藤 暁 () 山田 陽介</p>	<p>試合番号 MT-24</p> <p>坂井市役所 2 - 1 前橋市役所</p> <p>重森 忍 2 $\begin{pmatrix} 21-16 \\ 21-12 \end{pmatrix}$ 0 阿部 孝彦 水上 慶彦 0 神原 大輔</p> <p>大道 政男 1 $\begin{pmatrix} 21-14 \\ 13-21 \\ 18-21 \end{pmatrix}$ 2 小野里 敦史</p> <p>新開 和典 2 $\begin{pmatrix} 21-16 \\ 18-21 \\ 21-16 \end{pmatrix}$ 1 関 則行 倉矢 徹 1 関 敏行</p>
<p>試合番号 MT-25</p> <p>川口市役所A 2 - 1 福岡市役所</p> <p>桐竹 孝徳 1 $\begin{pmatrix} 21-17 \\ 18-21 \\ 16-21 \end{pmatrix}$ 2 玉泉 大樹 椎木 琢也 2 玉野 祐策</p> <p>池田 隆明 2 $\begin{pmatrix} 21-10 \\ 21-10 \end{pmatrix}$ 0 八木 達也</p> <p>山崎 正勝 2 $\begin{pmatrix} 16-21 \\ 22-20 \\ 23-21 \end{pmatrix}$ 1 佐藤 浩 小林 俊介 1 沖 佑馬</p>	<p>試合番号 MT-26</p> <p>福井市役所 2 - 0 金沢市役所</p> <p>島出 浩太 2 $\begin{pmatrix} 21-19 \\ 21-19 \end{pmatrix}$ 0 徳坂 渉 佐々木 康二 0 杉原 秀俊</p> <p>池田 拓朗 2 $\begin{pmatrix} 21-19 \\ 18-21 \\ 21-16 \end{pmatrix}$ 1 吉岡 和利</p> <p>野瀬 允暢 () 吉井 剛 石川 龍之介 () 畑 誠人</p>	<p>試合番号 MT-27</p> <p>足立区役所 2 - 0 倉敷市役所</p> <p>井上 悟志 2 $\begin{pmatrix} 21-14 \\ 21-13 \end{pmatrix}$ 0 中尾 祐介 齋藤 雅大 0 小西 竜太</p> <p>石原 信之 2 $\begin{pmatrix} 21-7 \\ 21-14 \end{pmatrix}$ 0 石井 裕隆</p> <p>杉山 文悟 () 小川 芳弘 松島 幸平 () 服部 達也</p>
<p>試合番号 MT-28</p> <p>鶴岡市役所 2 - 0 三浦市役所</p> <p>伊藤 智 2 $\begin{pmatrix} 21-11 \\ 21-19 \end{pmatrix}$ 0 清水 吾郎 遠藤 保樹 0 森 雅幸</p> <p>杉山 慶太 2 $\begin{pmatrix} 21-14 \\ 21-15 \end{pmatrix}$ 0 根本 融摩</p> <p>今野 隆史 () 見原 直孝 富樫 宗 () 菅崎 誠</p>	<p>試合番号 MT-29</p> <p>長岡市役所 2 - 0 坂井市役所</p> <p>長島 大輔 2 $\begin{pmatrix} 21-17 \\ 21-16 \end{pmatrix}$ 0 重森 忍 佐藤 暁 0 水上 慶彦</p> <p>山本 裕章 2 $\begin{pmatrix} 21-13 \\ 21-5 \end{pmatrix}$ 0 大道 政男</p> <p>大谷 洋平 () 新開 和典 丸田 隼祐 () 倉矢 徹</p>	<p>試合番号 MT-30</p> <p>川口市役所A 2 - 0 福井市役所</p> <p>桐竹 孝徳 2 $\begin{pmatrix} 21-23 \\ 25-23 \\ 21-16 \end{pmatrix}$ 1 島出 浩太 椎木 琢也 1 佐々木 康二</p> <p>池田 隆明 2 $\begin{pmatrix} 21-11 \\ 21-11 \end{pmatrix}$ 0 野瀬 允暢</p> <p>山崎 正勝 () 池田 拓朗 小林 俊介 () 石川 龍之介</p>

第24回全日本都市職員バドミントン大会

平成25年11月2日

松本市 一般男子団体

試合番号 MT-31	試合番号 MT-32	試合番号 MT-33
足立区役所 2 - 1 鶴岡市役所	長岡市役所 2 - 0 川口市役所A	足立区役所 2 - 0 長岡市役所
松島 幸平 2 $\left(\begin{matrix} 21-18 \\ 21-11 \end{matrix} \right)$ 0 今野 隆史	大谷 洋平 2 $\left(\begin{matrix} 13-21 \\ 21-19 \\ 25-23 \end{matrix} \right)$ 1 山崎 正勝	井上 悟志 2 $\left(\begin{matrix} 21-10 \\ 21-12 \end{matrix} \right)$ 0 山本 裕章
井上 悟志 2 $\left(\begin{matrix} 21-18 \\ 21-11 \end{matrix} \right)$ 0 富樫 宗	丸田 隼祐 2 $\left(\begin{matrix} 13-21 \\ 21-19 \\ 25-23 \end{matrix} \right)$ 1 小林 俊介	齋藤 雅大 2 $\left(\begin{matrix} 21-10 \\ 21-12 \end{matrix} \right)$ 0 丸田 隼祐
石原 信之 1 $\left(\begin{matrix} 21-14 \\ 17-21 \\ 18-21 \end{matrix} \right)$ 2 遠藤 保樹	山本 裕章 2 $\left(\begin{matrix} 18-21 \\ 27-25 \\ 21-15 \end{matrix} \right)$ 1 池田 隆明	石原 信之 2 $\left(\begin{matrix} 21-7 \\ 21-13 \end{matrix} \right)$ 0 大谷 洋平
杉山 文悟 2 $\left(\begin{matrix} 21-19 \\ 21-13 \end{matrix} \right)$ 0 杉山 慶太	野沢 和範 () 桐竹 孝徳	杉山 文悟 () 野沢 和範
齋藤 雅大 2 $\left(\begin{matrix} 21-19 \\ 21-13 \end{matrix} \right)$ 0 伊藤 智	佐藤 暁 () 椎木 琢也	松島 幸平 () 佐藤 暁

第24回全日本都市職員バドミントン大会

平成25年11月2日

松本市 一般男子交流戦

試合番号 MTL-1	試合番号 MTL-2	試合番号 MTL-3
仙台市役所 2 - 0 米沢市役所	伊勢崎市役所A 3 - 0 桐生市役所	高知市役所 2 - 0 柏市役所
奥山 浩治 2 $\left(\begin{matrix} 21-12 \\ 21-9 \end{matrix} \right)$ 0 伊藤 雅了	長岡 孝一 2 $\left(\begin{matrix} 21-9 \\ 21-9 \end{matrix} \right)$ 0 辻 勇一郎	井上 直幸 2 $\left(\begin{matrix} 21-13 \\ 21-14 \end{matrix} \right)$ 0 小嶋 昭二
星 勝彦 2 $\left(\begin{matrix} 21-12 \\ 21-9 \end{matrix} \right)$ 0 酒井 寛幸	阿部 祐介 2 $\left(\begin{matrix} 21-9 \\ 21-9 \end{matrix} \right)$ 0 高橋 和宏	西川 博 2 $\left(\begin{matrix} 21-13 \\ 21-14 \end{matrix} \right)$ 0 吉田 博基
阿部 功介 2 $\left(\begin{matrix} 21-7 \\ 21-9 \end{matrix} \right)$ 0 遠藤 淳也	金井 靖記 2 $\left(\begin{matrix} 22-20 \\ 11-21 \\ 24-22 \end{matrix} \right)$ 1 茂木 達也	廣瀬 匠 2 $\left(\begin{matrix} 21-17 \\ 21-7 \end{matrix} \right)$ 0 光井 雄太
藪内 一貴 () 羽賀 肇法	田村 秀樹 2 $\left(\begin{matrix} 21-9 \\ 21-9 \end{matrix} \right)$ 0 田島 靖久	西川 博 () 田邊 平和
西 幸治 () 春川 広司	水越 輝 2 $\left(\begin{matrix} 21-9 \\ 21-9 \end{matrix} \right)$ 0 中島 貴士	廣瀬 匠 () 川井 泰彦
試合番号 MTL-4	試合番号 MTL-5	試合番号 MTL-6
岡山市役所 2 - 1 伊那市役所	京都市役所A 2 - 0 敦賀市役所	千葉市役所A 2 - 0 船橋市役所
下中 勝之 2 $\left(\begin{matrix} 21-17 \\ 21-14 \end{matrix} \right)$ 0 菅沼 和也	新井 淳三 2 $\left(\begin{matrix} 21-6 \\ 21-6 \end{matrix} \right)$ 0 米澤 真	遠藤 真哉 2 $\left(\begin{matrix} 17-21 \\ 21-11 \\ 21-18 \end{matrix} \right)$ 1 櫻井 実
川上 達也 2 $\left(\begin{matrix} 21-17 \\ 21-14 \end{matrix} \right)$ 0 中沢 幹	須田 和樹 2 $\left(\begin{matrix} 21-6 \\ 21-6 \end{matrix} \right)$ 0 小畑 厚	秋庭 雄太 2 $\left(\begin{matrix} 17-21 \\ 21-11 \\ 21-18 \end{matrix} \right)$ 1 及川 喬年
國廣 大輔 0 $\left(\begin{matrix} 17-21 \\ 16-21 \end{matrix} \right)$ 2 網野 成巳	廣田 顕吾 2 $\left(\begin{matrix} 21-8 \\ 21-8 \end{matrix} \right)$ 0 肥田野 和寿	鈴木 貴之 2 $\left(\begin{matrix} 21-15 \\ 21-6 \end{matrix} \right)$ 0 居多 淳
妹尾 和彦 2 $\left(\begin{matrix} 21-12 \\ 21-11 \end{matrix} \right)$ 0 柴 正人	金田 勲 () 大谷 友晃	田淵 俊一 () 中村 康男
森安 秀隆 2 $\left(\begin{matrix} 21-12 \\ 21-11 \end{matrix} \right)$ 0 村上 雄大	佐々木 鋼一 () 大橋 章太	高居 佑輔 () 森戸 哲郎
試合番号 MTL-7	試合番号 MTL-8	
平塚市役所 2 - 0 伊勢崎市役所B	京都市役所B 2 - 1 川口市役所B	
飯田 託也 2 $\left(\begin{matrix} 21-14 \\ 21-8 \end{matrix} \right)$ 0 田村 勇樹	青木 八一郎 1 $\left(\begin{matrix} 16-21 \\ 21-16 \\ 8-21 \end{matrix} \right)$ 2 渡辺 治	
那須 隆弥 2 $\left(\begin{matrix} 21-14 \\ 21-8 \end{matrix} \right)$ 0 河田 和人	橋井 巧 1 $\left(\begin{matrix} 16-21 \\ 21-16 \\ 8-21 \end{matrix} \right)$ 2 作田 勝憲	
奥脇 正樹 2 $\left(\begin{matrix} 21-13 \\ 21-10 \end{matrix} \right)$ 0 石井 貴将	牛島 一敏 2 $\left(\begin{matrix} 22-20 \\ 21-18 \end{matrix} \right)$ 0 鈴木 康浩	
中津川 真吾 () 大塚 智亮	井澤 琢磨 2 $\left(\begin{matrix} 21-15 \\ 20-22 \\ 21-14 \end{matrix} \right)$ 1 妹尾 武宏	
瀧本 翔平 () 滝沢 克行	川居 卓也 2 $\left(\begin{matrix} 21-15 \\ 20-22 \\ 21-14 \end{matrix} \right)$ 1 吉田 翔平	

<p>試合番号 LT-1</p> <p>神戸市役所 3 - 0 千葉市役所B</p> <p>杉本 あゆみ 2 $\begin{pmatrix} 21-15 \\ 21-15 \end{pmatrix}$ 0 高橋 佳子 中川 千枝 2 $\begin{pmatrix} 21-15 \\ 21-15 \end{pmatrix}$ 0 松橋 美穂</p> <p>大前 清香 2 $\begin{pmatrix} 21-15 \\ 21-12 \end{pmatrix}$ 0 住友 寿衣</p> <p>佐伯 真希 2 $\begin{pmatrix} 19-21 \\ 21-15 \\ 21-19 \end{pmatrix}$ 1 平野 令子 早柏 政美 2 $\begin{pmatrix} 21-15 \\ 21-19 \end{pmatrix}$ 1 新井 映美</p>	<p>試合番号 LT-2</p> <p>松戸市役所 3 - 0 前橋市役所</p> <p>平野 由希子 2 $\begin{pmatrix} 21-13 \\ 21-13 \end{pmatrix}$ 0 西潟 君代 美濃 真弥 2 $\begin{pmatrix} 21-13 \\ 21-13 \end{pmatrix}$ 0 岡田 圭子</p> <p>近藤 千扇 2 $\begin{pmatrix} 21-6 \\ 21-13 \end{pmatrix}$ 0 桑原 理絵</p> <p>佐久間 真理子 2 $\begin{pmatrix} 21-13 \\ 21-16 \end{pmatrix}$ 0 関 佐知子 瀬尾 真澄 2 $\begin{pmatrix} 21-13 \\ 21-16 \end{pmatrix}$ 0 並木 清子</p>	<p>試合番号 LT-3</p> <p>浦安市役所 3 - 0 一関市役所</p> <p>泉澤 弥生 2 $\begin{pmatrix} 17-21 \\ 21-11 \\ 21-18 \end{pmatrix}$ 1 千葉 菜未 糸井 結実 2 $\begin{pmatrix} 21-11 \\ 21-18 \end{pmatrix}$ 1 菊池 恵</p> <p>泉澤 江里加 2 $\begin{pmatrix} 21-10 \\ 21-11 \end{pmatrix}$ 0 小山 真央</p> <p>末永 雅美 2 $\begin{pmatrix} 21-11 \\ 21-19 \end{pmatrix}$ 0 千葉 里佳 宮前 弓子 2 $\begin{pmatrix} 21-11 \\ 21-19 \end{pmatrix}$ 0 芳賀 智子</p>
<p>試合番号 LT-4</p> <p>三鷹市役所 2 - 1 我孫子市役所</p> <p>岩間 清美 2 $\begin{pmatrix} 21-6 \\ 21-4 \end{pmatrix}$ 0 鈴木 美代子 大淵 良子 2 $\begin{pmatrix} 21-6 \\ 21-4 \end{pmatrix}$ 0 上田 和代</p> <p>小山 紀子 2 $\begin{pmatrix} 21-14 \\ 21-18 \end{pmatrix}$ 0 木村 文子</p> <p>藤井 民子 0 $\begin{pmatrix} 16-21 \\ 12-21 \end{pmatrix}$ 2 堀江 松恵 稲福 朋子 0 $\begin{pmatrix} 16-21 \\ 12-21 \end{pmatrix}$ 2 中林 奏子</p>	<p>試合番号 LT-5</p> <p>敦賀市役所 3 - 0 高知市役所</p> <p>田中 恭子 2 $\begin{pmatrix} 21-9 \\ 21-4 \end{pmatrix}$ 0 森本 智代 大坊 永美子 2 $\begin{pmatrix} 21-9 \\ 21-4 \end{pmatrix}$ 0 清遠 由美</p> <p>浅井 映里奈 2 $\begin{pmatrix} 21-6 \\ 21-5 \end{pmatrix}$ 0 中山 久美</p> <p>上塚 仁恵 2 $\begin{pmatrix} 21-6 \\ 21-5 \end{pmatrix}$ 0 森田 加奈子 山腰 光気 2 $\begin{pmatrix} 21-6 \\ 21-5 \end{pmatrix}$ 0 宗石 美幸</p>	<p>試合番号 LT-6</p> <p>鶴岡市役所 3 - 0 神戸市役所</p> <p>難波 初子 2 $\begin{pmatrix} 21-8 \\ 21-14 \end{pmatrix}$ 0 杉本 あゆみ 坂東 真由美 2 $\begin{pmatrix} 21-8 \\ 21-14 \end{pmatrix}$ 0 中川 千枝</p> <p>井上 京子 2 $\begin{pmatrix} 21-10 \\ 21-15 \end{pmatrix}$ 0 大前 清香</p> <p>丸山 弘美 2 $\begin{pmatrix} 21-13 \\ 21-6 \end{pmatrix}$ 0 佐伯 真希 川越 紗織香 2 $\begin{pmatrix} 21-13 \\ 21-6 \end{pmatrix}$ 0 早柏 政美</p>
<p>試合番号 LT-7</p> <p>浦安市役所 2 - 0 松戸市役所</p> <p>泉澤 弥生 2 $\begin{pmatrix} 21-6 \\ 18-21 \\ 21-7 \end{pmatrix}$ 1 平野 由希子 糸井 結実 2 $\begin{pmatrix} 21-6 \\ 18-21 \\ 21-7 \end{pmatrix}$ 1 美濃 真弥</p> <p>泉澤 江里加 2 $\begin{pmatrix} 21-11 \\ 24-22 \end{pmatrix}$ 0 近藤 千扇</p> <p>末永 雅美 () 佐久間 真理子 宮前 弓子 () 瀬尾 真澄</p>	<p>試合番号 LT-8</p> <p>福岡市役所 2 - 1 三鷹市役所</p> <p>玉野 由加里 0 $\begin{pmatrix} 17-21 \\ 18-21 \end{pmatrix}$ 2 岩間 清美 小松 ひとみ 0 $\begin{pmatrix} 17-21 \\ 18-21 \end{pmatrix}$ 2 大淵 良子</p> <p>坂口 智恵 2 $\begin{pmatrix} 21-9 \\ 21-6 \end{pmatrix}$ 0 小山 紀子</p> <p>柳 直子 2 $\begin{pmatrix} 18-21 \\ 21-14 \\ 21-19 \end{pmatrix}$ 1 藤井 民子 平田 和代 2 $\begin{pmatrix} 18-21 \\ 21-14 \\ 21-19 \end{pmatrix}$ 1 稲福 朋子</p>	<p>試合番号 LT-9</p> <p>敦賀市役所 3 - 0 千葉市役所A</p> <p>大坊 永美子 2 $\begin{pmatrix} 21-2 \\ 21-13 \end{pmatrix}$ 0 大坪 晃子 山腰 光気 2 $\begin{pmatrix} 21-2 \\ 21-13 \end{pmatrix}$ 0 加藤 麻美</p> <p>上塚 仁恵 2 $\begin{pmatrix} 24-22 \\ 22-20 \end{pmatrix}$ 0 下村 洋子</p> <p>藤田 陽子 2 $\begin{pmatrix} 21-17 \\ 21-18 \end{pmatrix}$ 0 平野 紀子 田中 恭子 2 $\begin{pmatrix} 21-17 \\ 21-18 \end{pmatrix}$ 0 花澤 麻衣子</p>
<p>試合番号 LT-10</p> <p>鶴岡市役所 2 - 1 浦安市役所</p> <p>川越 紗織香 0 $\begin{pmatrix} 8-21 \\ 11-21 \end{pmatrix}$ 2 泉澤 弥生 丸山 茜 0 $\begin{pmatrix} 8-21 \\ 11-21 \end{pmatrix}$ 2 糸井 結実</p> <p>坂東 真由美 2 $\begin{pmatrix} 21-4 \\ 21-12 \end{pmatrix}$ 0 泉澤 江里加</p> <p>丸山 弘美 2 $\begin{pmatrix} 21-16 \\ 21-9 \end{pmatrix}$ 0 末永 雅美 井上 京子 2 $\begin{pmatrix} 21-16 \\ 21-9 \end{pmatrix}$ 0 宮前 弓子</p>	<p>試合番号 LT-11</p> <p>敦賀市役所 2 - 0 福岡市役所</p> <p>大坊 永美子 2 $\begin{pmatrix} 21-5 \\ 21-17 \end{pmatrix}$ 0 玉野 由加里 山腰 光気 2 $\begin{pmatrix} 21-5 \\ 21-17 \end{pmatrix}$ 0 坂口 智恵</p> <p>浅井 映里奈 2 $\begin{pmatrix} 21-3 \\ 21-9 \end{pmatrix}$ 0 小松 ひとみ</p> <p>田中 恭子 () 平田 和代 上塚 仁恵 () 牛嶋 あゆみ</p>	<p>試合番号 LT-12</p> <p>鶴岡市役所 2 - 0 敦賀市役所</p> <p>丸山 弘美 2 $\begin{pmatrix} 21-14 \\ 21-18 \end{pmatrix}$ 0 上塚 仁恵 坂東 真由美 2 $\begin{pmatrix} 21-14 \\ 21-18 \end{pmatrix}$ 0 山腰 光気</p> <p>井上 京子 2 $\begin{pmatrix} 14-21 \\ 21-3 \\ 21-18 \end{pmatrix}$ 1 浅井 映里奈</p> <p>難波 初子 () 田中 恭子 川越 紗織香 () 大坊 永美子</p>

<p>試合番号 LTL-2</p> <p>千葉市役所B 2 - 1 我孫子市役所</p> <p>松橋 美穂 0 $\begin{pmatrix} 19-21 \\ 15-21 \end{pmatrix}$ 2 堀江 松恵 住友 寿衣 0 $\begin{pmatrix} 19-21 \\ 15-21 \end{pmatrix}$ 2 中林 奏子</p> <p>新井 映美 2 $\begin{pmatrix} 18-21 \\ 21-8 \\ 21-15 \end{pmatrix}$ 1 木村 文子</p> <p>高橋 佳子 2 $\begin{pmatrix} 21-23 \\ 21-17 \\ 21-11 \end{pmatrix}$ 1 鈴木 美代子 平野 令子 2 $\begin{pmatrix} 21-23 \\ 21-17 \\ 21-11 \end{pmatrix}$ 1 上田 和代</p>	<p>試合番号 LTL-3</p> <p>前橋市役所 2 - 1 高知市役所</p> <p>並木 清子 2 $\begin{pmatrix} 21-6 \\ 21-7 \end{pmatrix}$ 0 清遠 由美 桑原 理絵 2 $\begin{pmatrix} 21-6 \\ 21-7 \end{pmatrix}$ 0 大宮 旬</p> <p>関 佐知子 0 $\begin{pmatrix} 5-21 \\ 7-21 \end{pmatrix}$ 2 中山 久美</p> <p>西潟 君代 2 $\begin{pmatrix} 21-13 \\ 21-16 \end{pmatrix}$ 0 森本 智代 岡田 圭子 2 $\begin{pmatrix} 21-13 \\ 21-16 \end{pmatrix}$ 0 宗石 美幸</p>	<p>試合番号 LTL-4</p> <p>一関市役所 2 - 0 千葉市役所A</p> <p>千葉 菜未 2 $\begin{pmatrix} 21-11 \\ 13-21 \\ 24-22 \end{pmatrix}$ 1 大坪 晃子 菊池 恵 2 $\begin{pmatrix} 21-11 \\ 13-21 \\ 24-22 \end{pmatrix}$ 1 花澤 麻衣子</p> <p>千葉 里佳 2 $\begin{pmatrix} 21-12 \\ 21-15 \end{pmatrix}$ 0 加藤 麻美</p> <p>小山 真央 () 平野 紀子 芳賀 智子 () 下村 洋子</p>
--	--	--

第24回全日本都市職員バドミントン大会 平成25年11月2日 松本市 年齢別男子団体

<p>試合番号 NMT-1</p> <p>高松市役所 3 - 0 我孫子市役所</p> <p>高橋 淳 2 $\begin{pmatrix} 21-18 \\ 21-14 \end{pmatrix}$ 0 高橋 亮一 浅井 祥一 0 加藤 靖男</p> <p>川田 浩之 2 $\begin{pmatrix} 21-15 \\ 21-8 \end{pmatrix}$ 0 岡 信幸 谷 政晃 0 小林 修</p> <p>葛谷 英司 2 $\begin{pmatrix} 21-11 \\ 15-21 \\ 21-15 \end{pmatrix}$ 1 三宅 智之</p>	<p>試合番号 NMT-2</p> <p>松山市役所 3 - 0 高松市役所</p> <p>高橋 徹 2 $\begin{pmatrix} 21-14 \\ 21-12 \end{pmatrix}$ 0 藤井 康祐 玉井 倫広 0 高橋 淳</p> <p>渡邊 真二 2 $\begin{pmatrix} 21-8 \\ 21-8 \end{pmatrix}$ 0 井上 明憲 黒川 茂 0 長塩 正</p> <p>田村 泰寛 2 $\begin{pmatrix} 18-21 \\ 21-14 \\ 10-11\ddagger \end{pmatrix}$ 1 谷 政晃</p>	<p>試合番号 NMT-3</p> <p>足立区役所 3 - 0 神戸市役所</p> <p>田中 伸幸 2 $\begin{pmatrix} 21-18 \\ 21-10 \end{pmatrix}$ 0 杉本 強 水野 裕介 0 小林 賢一</p> <p>青木 勇児 2 $\begin{pmatrix} 21-6 \\ 21-10 \end{pmatrix}$ 0 野瀬田 雅則 長門 忠雄 0 奥野 浩士</p> <p>大和田 勉 2 $\begin{pmatrix} 21-9 \\ 22-20 \end{pmatrix}$ 0 岡 直弘</p>
<p>試合番号 NMT-4</p> <p>千葉市役所 2 - 1 桐生市役所</p> <p>平野 重忠 0 $\begin{pmatrix} 12-21 \\ 13-21 \end{pmatrix}$ 2 貞形 裕臣 前田 聡 2 岩上 昌樹</p> <p>市原 芳治 2 $\begin{pmatrix} 21-8 \\ 21-4 \end{pmatrix}$ 0 中村 宏志 高橋 正幸 0 押谷 薫</p> <p>奥野 孝史 2 $\begin{pmatrix} 15-21 \\ 23-21 \\ 21-19 \end{pmatrix}$ 1 荻原 康浩</p>	<p>試合番号 NMT-5</p> <p>高知市役所A 3 - 0 花巻市役所</p> <p>秋山 真之 2 $\begin{pmatrix} 21-11 \\ 21-11 \end{pmatrix}$ 0 小野寺 理 出口 忠彦 0 佐藤 雄三</p> <p>沖原 光明 2 $\begin{pmatrix} 21-10 \\ 21-6 \end{pmatrix}$ 0 富手 賢治 吉村 一司 0 久保田 廣美</p> <p>大宮 剛夫 2 $\begin{pmatrix} 21-10 \\ 21-11 \end{pmatrix}$ 0 佐々木 善浩</p>	<p>試合番号 NMT-6</p> <p>福井市役所 2 - 1 太田市役所</p> <p>小林 英明 2 $\begin{pmatrix} 21-15 \\ 21-12 \end{pmatrix}$ 0 塚越 利行 安間 猛 0 茂木 和博</p> <p>藤田 浩彰 2 $\begin{pmatrix} 21-5 \\ 21-12 \end{pmatrix}$ 0 齋藤 尚仁 西行 裕 0 桑原 隆行</p> <p>田邊 一正 0 $\begin{pmatrix} 17-21 \\ 10-21 \end{pmatrix}$ 2 森川 真義</p>
<p>試合番号 NMT-7</p> <p>松戸市役所 2 - 1 駒ヶ根市役所</p> <p>花島 美生 2 $\begin{pmatrix} 21-17 \\ 21-15 \end{pmatrix}$ 0 中原 誠志 本多 稔之 0 小出 剛</p> <p>上田 潤 2 $\begin{pmatrix} 21-18 \\ 21-18 \end{pmatrix}$ 0 小林 啓志 野澤 光広 0 黒河内 英樹</p> <p>湯浅 晃伸 0 $\begin{pmatrix} 11-21 \\ 15-21 \end{pmatrix}$ 2 川端 康聖</p>	<p>試合番号 NMT-8</p> <p>高知市役所B 2 - 1 茅野市役所</p> <p>原 真二 0 $\begin{pmatrix} 8-21 \\ 10-21 \end{pmatrix}$ 2 今井 明彦 田村 一興 0 竹村 紀彦</p> <p>横田 幸雄 2 $\begin{pmatrix} 21-13 \\ 21-8 \end{pmatrix}$ 0 牛山 明広 森本 文崇 0 立木 邦弘</p> <p>清遠 文雄 2 $\begin{pmatrix} 20-22 \\ 21-19 \\ 21-10 \end{pmatrix}$ 1 吉澤 秀樹</p>	<p>試合番号 NMT-9</p> <p>藤沢市役所 2 - 1 一関市役所</p> <p>黒嶋 雅浩 2 $\begin{pmatrix} 21-11 \\ 21-10 \end{pmatrix}$ 0 小野寺 智之 定松 健治 0 三浦 宗</p> <p>須田 和男 2 $\begin{pmatrix} 21-10 \\ 21-8 \end{pmatrix}$ 0 千葉 正行 前田 透 0 菊地 稔</p> <p>渡邊 泰正 0 $\begin{pmatrix} 11-21 \\ 13-21 \end{pmatrix}$ 2 小野寺 政博</p>
<p>試合番号 NMT-10</p> <p>足立区役所 2 - 0 松山市役所</p> <p>田中 伸幸 2 $\begin{pmatrix} 21-15 \\ 14-21 \\ 21-12 \end{pmatrix}$ 1 田村 泰寛 水野 裕介 1 玉井 倫広</p> <p>青木 勇児 2 $\begin{pmatrix} 21-12 \\ 21-10 \end{pmatrix}$ 0 黒川 茂 長門 忠雄 0 渡邊 真二</p> <p>大和田 勉 () 高橋 徹</p>	<p>試合番号 NMT-11</p> <p>高知市役所A 2 - 1 千葉市役所</p> <p>秋山 真之 2 $\begin{pmatrix} 21-5 \\ 21-13 \end{pmatrix}$ 0 高橋 正幸 出口 忠彦 0 平野 重忠</p> <p>沖原 光明 1 $\begin{pmatrix} 21-15 \\ 14-21 \\ 14-21 \end{pmatrix}$ 2 市原 芳治 吉村 一司 0 奥野 孝史</p> <p>大宮 剛夫 2 $\begin{pmatrix} 21-6 \\ 21-7 \end{pmatrix}$ 0 前田 聡</p>	<p>試合番号 NMT-12</p> <p>福井市役所 2 - 1 松戸市役所</p> <p>小林 英明 2 $\begin{pmatrix} 21-18 \\ 21-11 \end{pmatrix}$ 0 花島 美生 安間 猛 0 本多 稔之</p> <p>藤田 浩彰 0 $\begin{pmatrix} 20-22 \\ 19-21 \end{pmatrix}$ 2 上田 潤 西行 裕 2 野澤 光広</p> <p>田邊 一正 2 $\begin{pmatrix} 21-7 \\ 21-7 \end{pmatrix}$ 0 湯浅 晃伸</p>
<p>試合番号 NMT-13</p> <p>藤沢市役所 2 - 0 高知市役所B</p> <p>黒嶋 雅浩 2 $\begin{pmatrix} 21-4 \\ 21-8 \end{pmatrix}$ 0 原 真二 定松 健治 0 田村 一興</p> <p>須田 和男 2 $\begin{pmatrix} 22-20 \\ 21-8 \end{pmatrix}$ 0 横田 幸雄 前田 透 0 森本 文崇</p> <p>前田 哲平 () 清遠 文雄</p>	<p>試合番号 NMT-14</p> <p>高知市役所A 2 - 1 足立区役所</p> <p>秋山 真之 2 $\begin{pmatrix} 21-19 \\ 21-14 \end{pmatrix}$ 0 青木 勇児 出口 忠彦 0 水野 裕介</p> <p>沖原 光明 0 $\begin{pmatrix} 11-21 \\ 15-21 \end{pmatrix}$ 2 大和田 勉 吉村 一司 0 長門 忠雄</p> <p>大宮 剛夫 2 $\begin{pmatrix} 21-18 \\ 21-19 \end{pmatrix}$ 0 田中 伸幸</p>	<p>試合番号 NMT-15</p> <p>藤沢市役所 2 - 0 福井市役所</p> <p>黒嶋 雅浩 2 $\begin{pmatrix} 21-10 \\ 21-11 \end{pmatrix}$ 0 田邊 一正 定松 健治 0 安間 猛</p> <p>須田 和男 2 $\begin{pmatrix} 21-18 \\ 21-16 \end{pmatrix}$ 0 小林 英明 前田 透 0 西行 裕</p> <p>前田 哲平 () 山田 和弘</p>

試合番号 NMT-16	
藤沢市役所	2 - 0 高知市役所A
黒嶋 雅浩	2 $\left(\begin{matrix} 25-23 \\ 22-20 \end{matrix} \right)$ 0 秋山 真之
定松 健治	0 出口 忠彦
須田 和男	2 $\left(\begin{matrix} 21-14 \\ 21-6 \end{matrix} \right)$ 0 沖原 光明
前田 透	0 吉村 一司
前田 哲平	$\left(\quad \right)$ 大宮 剛夫

<p style="text-align: center;">試合番号 NMTL-1</p> <p>太田市役所 2 - 0 我孫子市役所</p> <p>森川 真義 2 $\left(\begin{matrix} 21-7 \\ 21-8 \end{matrix} \right)$ 0 高橋 亮一</p> <p>茂木 和博 0 加藤 靖男</p> <p>齋藤 尚仁 2 $\left(\begin{matrix} 21-13 \\ 21-15 \end{matrix} \right)$ 0 岡 信 幸</p> <p>桑原 隆行 0 小林 修</p> <p>塚越 利行 $\left(\quad \right)$ 三宅 智之</p>	<p style="text-align: center;">試合番号 NMTL-2</p> <p>駒ヶ根市役所 2 - 0 神戸市役所</p> <p>黒河内 英樹 2 $\left(\begin{matrix} 21-13 \\ 21-11 \end{matrix} \right)$ 0 野瀬田 雅則</p> <p>小出 剛 0 奥野 浩士</p> <p>宮下 佳和 2 $\left(\begin{matrix} 21-8 \\ 21-17 \end{matrix} \right)$ 0 土谷 勝</p> <p>小林 啓志 0 中野 市雄</p> <p>川端 康聖 $\left(\quad \right)$ 岡 直 弘</p>	<p style="text-align: center;">試合番号 NMTL-3</p> <p>桐生市役所 2 - 1 茅野市役所</p> <p>上波 幸生 2 $\left(\begin{matrix} 21-9 \\ 23-21 \end{matrix} \right)$ 0 今井 明彦</p> <p>岩上 昌樹 0 吉澤 秀樹</p> <p>中村 宏志 1 $\left(\begin{matrix} 16-21 \\ 21-17 \\ 10-21 \end{matrix} \right)$ 2 牛山 明広</p> <p>押谷 薫 0 立木 邦弘</p> <p>貞形 裕臣 2 $\left(\begin{matrix} 21-14 \\ 21-11 \end{matrix} \right)$ 0 竹村 紀彦</p>
<p style="text-align: center;">試合番号 NMTL-4</p> <p>一関市役所 2 - 1 花巻市役所</p> <p>小野寺 智之 1 $\left(\begin{matrix} 17-21 \\ 21-16 \\ 17-21 \end{matrix} \right)$ 2 小野寺 理</p> <p>三浦 宗 0 佐藤 雄三</p> <p>千葉 正行 2 $\left(\begin{matrix} 21-7 \\ 21-10 \end{matrix} \right)$ 0 富手 賢治</p> <p>菊地 稔 0 久保田 廣美</p> <p>小野寺 政博 2 $\left(\begin{matrix} 21-13 \\ 21-7 \end{matrix} \right)$ 0 佐々木 善浩</p>		

<p>試合番号 MXT-1</p> <p>松山市役所 2 - 1 米沢市役所</p> <p>下田 知幸 2 $\left(\begin{smallmatrix} 22-20 \\ 21-12 \end{smallmatrix} \right)$ 0 菊地 昌宏 石丸 梨香 0 橋本 香織</p> <p>宇高 純一 0 $\left(\begin{smallmatrix} 6-21 \\ 9-21 \end{smallmatrix} \right)$ 2 吉田 晋平 青野 寛子 0 吉田 美玖</p> <p>栗岡 大樹 2 $\left(\begin{smallmatrix} 21-16 \\ 21-14 \end{smallmatrix} \right)$ 0 小松 真弓 森川 美江 0 遠藤 浩司</p>	<p>試合番号 MXT-2</p> <p>藤沢市役所 2 - 1 福井市役所</p> <p>青谷 和弥 1 $\left(\begin{smallmatrix} 21-18 \\ 11-21 \\ 9-21 \end{smallmatrix} \right)$ 2 平森 幸弘 上野 智香子 0 大島 慶子</p> <p>伊豆内 雅之 2 $\left(\begin{smallmatrix} 21-17 \\ 21-16 \end{smallmatrix} \right)$ 0 宮原 一 児玉 知美 0 南保 正枝</p> <p>有田 尚人 2 $\left(\begin{smallmatrix} 21-15 \\ 21-14 \end{smallmatrix} \right)$ 0 内藤 守 前田 美恵子 0 西行 佳苗</p>	<p>試合番号 MXT-3</p> <p>和歌山市役所 2 - 1 松本市役所B</p> <p>木辻 和行 2 $\left(\begin{smallmatrix} 21-12 \\ 21-9 \end{smallmatrix} \right)$ 0 奥原 一樹 有田 恭子 0 宮坂 知可子</p> <p>岩崎 真人 2 $\left(\begin{smallmatrix} 21-17 \\ 21-15 \end{smallmatrix} \right)$ 0 小林 智哉 池田 真奈美 0 成田 有紀</p> <p>松岡 雄介 0 $\left(\begin{smallmatrix} 19-21 \\ 11-21 \end{smallmatrix} \right)$ 2 桑島 直昭 山崎 友美子 0 降旗 小百合</p>
<p>試合番号 MXT-4</p> <p>京都市役所 2 - 1 塩尻市役所</p> <p>八嶋 敦子 0 $\left(\begin{smallmatrix} 13-21 \\ 7-21 \end{smallmatrix} \right)$ 2 中澤 友義 谷内 和穂 0 米山 あい子</p> <p>仙頭 英明 2 $\left(\begin{smallmatrix} 21-16 \\ 21-14 \end{smallmatrix} \right)$ 0 小松 義宏 林 郁美 0 中村 さおり</p> <p>新井 景子 2 $\left(\begin{smallmatrix} 21-13 \\ 21-15 \end{smallmatrix} \right)$ 0 寺沢 好則 新井 貴雄 0 岩岡 夏生</p>	<p>試合番号 MXT-5</p> <p>川口市役所 3 - 0 坂井市役所</p> <p>篠田 啓之 2 $\left(\begin{smallmatrix} 21-18 \\ 21-11 \end{smallmatrix} \right)$ 0 澤田 碧 慶野 恭子 0 円間 理宏</p> <p>麻原 利浩 2 $\left(\begin{smallmatrix} 21-9 \\ 21-5 \end{smallmatrix} \right)$ 0 中野 寛幸 計良 幸代 0 松本 悦子</p> <p>須佐 和行 2 $\left(\begin{smallmatrix} 21-14 \\ 21-16 \end{smallmatrix} \right)$ 0 高澤 英世 田中 奈穂 0 由本 恭代</p>	<p>試合番号 MXT-6</p> <p>北九州市役所 3 - 0 長岡市役所</p> <p>宮崎 賢一 2 $\left(\begin{smallmatrix} 21-13 \\ 21-8 \end{smallmatrix} \right)$ 0 腮尾 理 谷末 照美 0 岩野 恵美</p> <p>野見山 仁伸 2 $\left(\begin{smallmatrix} 21-13 \\ 21-10 \end{smallmatrix} \right)$ 0 横山 幸信 池田 康恵 0 杉ノ上 晃子</p> <p>池田 修士 2 $\left(\begin{smallmatrix} 21-11 \\ 22-20 \end{smallmatrix} \right)$ 0 伊藤 美彦 有田 珠美 0 鈴木 康子</p>
<p>試合番号 MXT-7</p> <p>倉敷市役所 2 - 1 小田原市役所</p> <p>宇於崎 祥平 0 $\left(\begin{smallmatrix} 11-21 \\ 7-21 \end{smallmatrix} \right)$ 2 工藤 祐基 小原 眸 0 一井 舞理</p> <p>林 保典 2 $\left(\begin{smallmatrix} 21-16 \\ 21-17 \end{smallmatrix} \right)$ 0 藤間 達也 東森 温子 0 星 玲奈</p> <p>居垣 育 2 $\left(\begin{smallmatrix} 20-22 \\ 21-16 \\ 21-11 \end{smallmatrix} \right)$ 1 中村 哲夫 難波 梨紗 0 石綿 裕美</p>	<p>試合番号 MXT-8</p> <p>飯田市役所 3 - 0 一関市役所</p> <p>小池 久寿 2 $\left(\begin{smallmatrix} 21-12 \\ 21-8 \end{smallmatrix} \right)$ 0 菊地 貴美枝 佐々木 美聡 0 阿部 恵悦</p> <p>市瀬 智章 2 $\left(\begin{smallmatrix} 21-10 \\ 21-9 \end{smallmatrix} \right)$ 0 木村 拓 澤柳 八千江 0 菊地 礼華</p> <p>大場 陽一 2 $\left(\begin{smallmatrix} 21-12 \\ 21-17 \end{smallmatrix} \right)$ 0 松館 昭 清水 美沙子 0 小野寺 須賀子</p>	<p>試合番号 MXT-9</p> <p>東近江市役所 3 - 0 平塚市役所</p> <p>佐渡 紀昭 2 $\left(\begin{smallmatrix} 21-14 \\ 21-14 \end{smallmatrix} \right)$ 0 立石 麻衣 大辻 優 0 太田 光宣</p> <p>村山 弘晃 2 $\left(\begin{smallmatrix} 21-10 \\ 21-11 \end{smallmatrix} \right)$ 0 武田 仁 坂野 千穂 0 斉藤 明歩</p> <p>藤井 盛浩 2 $\left(\begin{smallmatrix} 21-6 \\ 21-2 \end{smallmatrix} \right)$ 0 河野 滋之 平尾 由里子 0 茂田 美紀</p>
<p>試合番号 MXT-10</p> <p>熊本市役所 3 - 0 松山市役所</p> <p>工藤 秀則 2 $\left(\begin{smallmatrix} 21-7 \\ 21-8 \end{smallmatrix} \right)$ 0 川村 祐司 福井 奈美 0 石丸 梨香</p> <p>倉原 俊輔 2 $\left(\begin{smallmatrix} 21-17 \\ 21-15 \end{smallmatrix} \right)$ 0 下田 知幸 土肥 桂子 0 青野 寛子</p> <p>平岡 宏之 2 $\left(\begin{smallmatrix} 21-1 \\ 21-1 \end{smallmatrix} \right)$ 0 栗岡 大樹 中島 小巻 0 森川 美江</p>	<p>試合番号 MXT-11</p> <p>和歌山市役所 2 - 0 藤沢市役所</p> <p>木辻 和行 2 $\left(\begin{smallmatrix} 21-13 \\ 21-9 \end{smallmatrix} \right)$ 0 青谷 和弥 池田 真奈美 0 上野 智香子</p> <p>林 明寛 2 $\left(\begin{smallmatrix} 21-19 \\ 25-23 \end{smallmatrix} \right)$ 0 伊豆内 雅之 有田 恭子 0 児玉 知美</p> <p>岩崎 真人 () 有田 尚人 山崎 友美子 () 前田 美恵子</p>	<p>試合番号 MXT-12</p> <p>かほく市役所 2 - 1 京都市役所</p> <p>新甫 純一 2 $\left(\begin{smallmatrix} 21-19 \\ 21-16 \end{smallmatrix} \right)$ 0 新井 景子 川端 香名子 0 谷内 和穂</p> <p>沖野 富士郎 0 $\left(\begin{smallmatrix} 13-21 \\ 19-21 \end{smallmatrix} \right)$ 2 仙頭 英明 長木 朋子 0 林 郁美</p> <p>藤橋 和俊 2 $\left(\begin{smallmatrix} 21-12 \\ 21-9 \end{smallmatrix} \right)$ 0 新井 貴雄 中村 久瑠美 0 殿迫 千穂</p>
<p>試合番号 MXT-13</p> <p>高松市役所 2 - 1 川口市役所</p> <p>中村 俊介 0 $\left(\begin{smallmatrix} 14-21 \\ 17-21 \end{smallmatrix} \right)$ 2 麻原 利浩 佐久間 晶子 0 計良 幸代</p> <p>岡本 英生 2 $\left(\begin{smallmatrix} 21-13 \\ 21-13 \end{smallmatrix} \right)$ 0 須佐 和行 石井 亜沙美 0 田中 奈穂</p> <p>伏見 真 2 $\left(\begin{smallmatrix} 21-6 \\ 21-11 \end{smallmatrix} \right)$ 0 篠田 啓之 藤村 博美 0 慶野 恭子</p>	<p>試合番号 MXT-14</p> <p>北九州市役所 3 - 0 大津市役所</p> <p>宮崎 賢一 2 $\left(\begin{smallmatrix} 21-17 \\ 12-21 \\ 21-13 \end{smallmatrix} \right)$ 1 増田 伊知郎 谷末 照美 0 中川 悠美</p> <p>野見山 仁伸 2 $\left(\begin{smallmatrix} 21-6 \\ 21-3 \end{smallmatrix} \right)$ 0 小西 元昭 池田 康恵 0 上野 笑美</p> <p>池田 修士 2 $\left(\begin{smallmatrix} 21-2 \\ 21-8 \end{smallmatrix} \right)$ 0 吉川 忠司 有田 珠美 0 西田 有希</p>	<p>試合番号 MXT-15</p> <p>松本市役所A 3 - 0 倉敷市役所</p> <p>山岸 純也 2 $\left(\begin{smallmatrix} 21-17 \\ 21-16 \end{smallmatrix} \right)$ 0 宇於崎 祥平 川上 良野 0 小原 眸</p> <p>百瀬 博明 2 $\left(\begin{smallmatrix} 21-13 \\ 21-12 \end{smallmatrix} \right)$ 0 林 保典 市川 愛 0 東森 温子</p> <p>大久保 圭司 2 $\left(\begin{smallmatrix} 21-15 \\ 21-9 \end{smallmatrix} \right)$ 0 居垣 育 古屋 知加 0 難波 梨紗</p>

第24回全日本都市職員バドミントン大会

平成25年11月2日

松本市 混合団体

<p>試合番号 MXT-16</p> <p>桐生市役所 3 - 0 飯田市役所</p> <p>相葉 宗一 $2 \begin{pmatrix} 21-15 \\ 16-21 \\ 21-16 \end{pmatrix} 1$ 小池 久寿 園田 利恵子 佐々木 美聡</p> <p>小暮 勇氣 $2 \begin{pmatrix} 21-12 \\ 21-7 \end{pmatrix} 0$ 市瀬 智章 峯岸 靖子 澤柳 八千江</p> <p>山田 和彦 $2 \begin{pmatrix} 21-10 \\ 21-12 \end{pmatrix} 0$ MC.菅沼 歩 青木 滯 北原 香子</p>	<p>試合番号 MXT-17</p> <p>東近江市役所 2 - 1 大阪市役所</p> <p>藤井 盛浩 $0 \begin{pmatrix} 14-21 \\ 15-21 \end{pmatrix} 2$ 東郷 友彦 大辻 優 中井 明日香</p> <p>村山 弘晃 $2 \begin{pmatrix} 21-14 \\ 21-14 \end{pmatrix} 0$ 島田 直季 坂野 千穂 高井 智津</p> <p>小梶 隆司 $2 \begin{pmatrix} 21-23 \\ 21-19 \\ 21-17 \end{pmatrix} 1$ 島田 健一 平尾 由里子 大輪 忍</p>	<p>試合番号 MXT-18</p> <p>熊本市役所 2 - 1 和歌山市役所</p> <p>土肥 薫 $0 \begin{pmatrix} 17-21 \\ 17-21 \end{pmatrix} 2$ 木辻 和行 堤 由季子 有田 恭子</p> <p>工藤 秀則 $2 \begin{pmatrix} 21-8 \\ 21-11 \end{pmatrix} 0$ 岩崎 真人 福井 奈美 池田 真奈美</p> <p>平岡 宏之 $2 \begin{pmatrix} 21-6 \\ 21-6 \end{pmatrix} 0$ 松岡 雄介 中島 小巻 山崎 友美子</p>
<p>試合番号 MXT-19</p> <p>かほく市役所 2 - 0 高松市役所</p> <p>新甫 純一 $2 \begin{pmatrix} 21-10 \\ 21-12 \end{pmatrix} 0$ 中村 俊介 川端 香名子 赤崎 真実</p> <p>沖野 富士郎 $2 \begin{pmatrix} 22-20 \\ 18-21 \\ 21-13 \end{pmatrix} 1$ 岡本 英生 長木 朋子 石井 亜沙美</p> <p>藤橋 和俊 () 伏見 真 中村 久瑠美 藤村 博美</p>	<p>試合番号 MXT-20</p> <p>北九州市役所 2 - 1 松本市役所A</p> <p>堂山 武 $1 \begin{pmatrix} 14-21 \\ 21-17 \\ 18-21 \end{pmatrix} 2$ 山岸 純也 谷末 照美 川上 良野</p> <p>野見山 仁伸 $2 \begin{pmatrix} 21-12 \\ 21-7 \end{pmatrix} 0$ 百瀬 博明 池田 康恵 市川 愛</p> <p>池田 修士 $2 \begin{pmatrix} 21-18 \\ 21-18 \end{pmatrix} 0$ 大久保 圭司 有田 珠美 古屋 知加</p>	<p>試合番号 MXT-21</p> <p>東近江市役所 2 - 1 桐生市役所</p> <p>藤井 盛浩 $0 \begin{pmatrix} 9-21 \\ 17-21 \end{pmatrix} 2$ 小暮 勇氣 大辻 優 峯岸 靖子</p> <p>村山 弘晃 $2 \begin{pmatrix} 21-13 \\ 21-13 \end{pmatrix} 0$ 山田 和彦 坂野 千穂 大野 愛</p> <p>小梶 隆司 $2 \begin{pmatrix} 21-16 \\ 18-21 \\ 21-16 \end{pmatrix} 1$ 相葉 宗一 平尾 由里子 園田 利恵子</p>
<p>試合番号 MXT-22</p> <p>熊本市役所 2 - 1 かほく市役所</p> <p>土肥 薫 $0 \begin{pmatrix} 16-21 \\ 10-21 \end{pmatrix} 2$ 新甫 純一 土肥 桂子 川端 香名子</p> <p>倉原 俊輔 $2 \begin{pmatrix} 19-21 \\ 21-12 \\ 21-9 \end{pmatrix} 1$ 沖野 富士郎 福井 奈美 長木 朋子</p> <p>平岡 宏之 $2 \begin{pmatrix} 21-13 \\ 22-20 \end{pmatrix} 0$ 藤橋 和俊 中島 小巻 中村 久瑠美</p>	<p>試合番号 MXT-23</p> <p>北九州市役所 2 - 1 東近江市役所</p> <p>宮崎 賢一 $0 \begin{pmatrix} 14-21 \\ 12-21 \end{pmatrix} 2$ 村山 弘晃 谷末 照美 坂野 千穂</p> <p>野見山 仁伸 $2 \begin{pmatrix} 21-17 \\ 21-11 \end{pmatrix} 0$ 藤井 盛浩 池田 康恵 平尾 由里子</p> <p>池田 修士 $2 \begin{pmatrix} 21-13 \\ 21-17 \end{pmatrix} 0$ 小梶 隆司 有田 珠美 大辻 優</p>	<p>試合番号 MXT-24</p> <p>熊本市役所 2 - 1 北九州市役所</p> <p>土肥 薫 $1 \begin{pmatrix} 12-21 \\ 21-17 \\ 10-21 \end{pmatrix} 2$ 野見山 仁伸 堤 由季子 池田 康恵</p> <p>工藤 秀則 $2 \begin{pmatrix} 21-9 \\ 21-14 \end{pmatrix} 0$ 宮崎 賢一 福井 奈美 谷末 照美</p> <p>平岡 宏之 $2 \begin{pmatrix} 21-16 \\ 21-17 \end{pmatrix} 0$ 池田 修士 中島 小巻 有田 珠美</p>

第24回全日本都市職員バドミントン大会

平成25年11月2日

松本市 混合交流戦

<p>試合番号 MXTL1</p> <p>米沢市役所 2 - 1 長岡市役所</p> <p>菊地 昌宏 $2 \begin{pmatrix} 21-7 \\ 21-7 \end{pmatrix} 0$ 舘尾 理 橋本 香織 新木 めぐみ</p> <p>吉田 晋平 $2 \begin{pmatrix} 22-24 \\ 21-18 \\ 21-13 \end{pmatrix} 1$ 横山 幸信 吉田 美玖 鈴木 康子</p> <p>松橋 範幸 $0 \begin{pmatrix} 10-21 \\ 8-21 \end{pmatrix} 2$ 伊藤 美彦 小松 真弓 杉ノ上 晃子</p>	<p>試合番号 MXTL2</p> <p>小田原市役所 2 - 1 福井市役所</p> <p>工藤 祐基 $2 \begin{pmatrix} 21-13 \\ 21-14 \end{pmatrix} 0$ 平森 幸弘 一井 舞理 大島 慶子</p> <p>久保 浩一郎 $0 \begin{pmatrix} 10-21 \\ 18-21 \end{pmatrix} 2$ 村井 敏晃 星 玲奈 西行 佳苗</p> <p>藤間 達也 $2 \begin{pmatrix} 21-12 \\ 27-25 \end{pmatrix} 0$ 内藤 守 石綿 裕美 南保 正枝</p>	<p>試合番号 MXTL3</p> <p>倉敷市役所 3 - 0 松本市役所B</p> <p>宇於崎 祥平 () X 奥原 一樹 小原 眸 宮坂 知可子</p> <p>林 保典 () X 小林 智哉 東森 温子 成田 有紀</p> <p>居垣 育 () X 桑島 直昭 難波 梨紗 降旗 小百合</p>
<p>試合番号 MXTL4</p> <p>京都市役所 2 - 1 飯田市役所</p> <p>谷内 和穂 $0 \begin{pmatrix} 13-21 \\ 13-21 \end{pmatrix} 2$ 市瀬 智章 蚊口 あすみ 佐々木 美聡</p> <p>新井 景子 $2 \begin{pmatrix} 21-11 \\ 21-15 \end{pmatrix} 0$ 大場 陽一 仙頭 英明 清水 美沙子</p> <p>新井 貴雄 $2 \begin{pmatrix} 21-6 \\ 21-11 \end{pmatrix} 0$ 菅沼 歩 林 郁美 北原 香子</p>	<p>試合番号 MXTL5</p> <p>塩尻市役所 2 - 1 一関市役所</p> <p>中澤 友義 $2 \begin{pmatrix} 21-8 \\ 21-11 \end{pmatrix} 0$ 千葉 拓也 岩岡 夏生 菊地 礼華</p> <p>濱 泰之 $0 \begin{pmatrix} 16-21 \\ 13-21 \end{pmatrix} 2$ 松館 昭 中村 さおり 小野寺 須賀子</p> <p>小松 義宏 $2 \begin{pmatrix} 21-18 \\ 21-19 \end{pmatrix} 0$ 鈴木 勝市 横山 いずみ 菊地 貴美枝</p>	<p>試合番号 MXTL6</p> <p>平塚市役所 2 - 1 坂井市役所</p> <p>海沼 大樹 $0 \begin{pmatrix} 10-21 \\ 17-21 \end{pmatrix} 2$ 由本 恭代 斉藤 明歩 円間 理宏</p> <p>大平 望 $2 \begin{pmatrix} 21-18 \\ 19-21 \\ 21-16 \end{pmatrix} 1$ 中野 寛幸 太田 光宣 澤田 碧</p> <p>武田 仁 $2 \begin{pmatrix} 21-18 \\ 21-15 \end{pmatrix} 0$ 松本 悦子 立石 麻衣 坪田 浩司</p>

第24回全日本都市職員バドミントン大会 平成25年11月2日 松本市 壮年団体

<p>試合番号 NXT-1</p> <p>前橋市役所 3 - 0 三鷹市役所</p> <p>阿久津 清 2 $\begin{pmatrix} 21-13 \\ 21-14 \end{pmatrix}$ 0 城所 吉次 橋本 誠次 0 吉岡 礼二郎</p> <p>宮内 秀雄 2 $\begin{pmatrix} 21-10 \\ 21-16 \end{pmatrix}$ 0 内野 時男 狩野 健 0 楠 修次</p> <p>横室 知弘 2 $\begin{pmatrix} 18-21 \\ 21-12 \\ 21-17 \end{pmatrix}$ 1 速水 敬二 吉澤 輝男 1 内野 衛</p>	<p>試合番号 NXT-2</p> <p>我孫子市役所 2 - 1 鎌倉市役所</p> <p>今井 政良 2 $\begin{pmatrix} 21-15 \\ 21-19 \end{pmatrix}$ 0 吉野 友明 岡本 伸一 0 鈴木 郁夫</p> <p>板東 洋司 2 $\begin{pmatrix} 21-19 \\ 21-16 \end{pmatrix}$ 0 加藤 博 関口 浩紀 0 磯島 誠司</p> <p>飯田 秀勝 0 $\begin{pmatrix} 15-21 \\ 12-21 \end{pmatrix}$ 2 諸石 昭好 磯岡 光夫 2 島田 正樹</p>	<p>試合番号 NXT-3</p> <p>福岡市役所 2 - 1 高松市役所</p> <p>江田 健三 2 $\begin{pmatrix} 21-13 \\ 21-15 \end{pmatrix}$ 0 栗田 康市 彌永 高則 0 鍋嶋 武志</p> <p>松永 修 0 $\begin{pmatrix} 18-21 \\ 18-21 \end{pmatrix}$ 2 今滝 誠 重松 利幸 2 日笠 利夫</p> <p>重松 克利 2 $\begin{pmatrix} 21-18 \\ 21-16 \end{pmatrix}$ 0 多田 満 山口 照木 2 綾田 隆文</p>
<p>試合番号 NXT-4</p> <p>藤枝市役所 3 - 0 駒ヶ根市役所</p> <p>高塚 俊一 2 $\begin{pmatrix} 15-21 \\ 21-14 \\ 11-4 \end{pmatrix}$ 1 片桐 善昭 高橋 康宏 1 小出 孝幸</p> <p>藁科 勝巳 2 $\begin{pmatrix} 21-14 \\ 21-12 \end{pmatrix}$ 0 小松原 豊 福井 昇 0 倉田 俊之</p> <p>中山 文敏 2 $\begin{pmatrix} 21-16 \\ 21-10 \end{pmatrix}$ 0 松崎 伸一 青島 清司 0 松井 浩二</p>	<p>試合番号 NXT-5</p> <p>飯田市役所 2 - 1 松山市役所</p> <p>北原 和人 2 $\begin{pmatrix} 21-13 \\ 21-11 \end{pmatrix}$ 0 柴 竜己 三浦 篤 0 渡部 義弘</p> <p>清水 俊一 0 $\begin{pmatrix} 15-21 \\ 8-11 \end{pmatrix}$ 2 玉井 正史 北原 達矢 2 玉井 謙二</p> <p>宮沢 正隆 2 $\begin{pmatrix} 21-18 \\ 21-16 \end{pmatrix}$ 0 作道 多喜雄 吉川 豊 0 宮浦 博義</p>	<p>試合番号 NXT-6</p> <p>仙台市役所 2 - 1 前橋市役所</p> <p>鈴木 啓由 2 $\begin{pmatrix} 21-11 \\ 21-18 \end{pmatrix}$ 0 阿久津 清 佐藤 義幸 0 橋本 誠次</p> <p>佐藤 文一 2 $\begin{pmatrix} 21-12 \\ 19-21 \\ 21-13 \end{pmatrix}$ 1 宮内 秀雄 千葉 利行 1 狩野 健</p> <p>佐藤 和之 0 $\begin{pmatrix} 15-21 \\ 16-21 \end{pmatrix}$ 2 吉澤 輝男 阿部 一敏 2 横室 知弘</p>
<p>試合番号 NXT-7</p> <p>福岡市役所 2 - 1 我孫子市役所</p> <p>彌永 高則 2 $\begin{pmatrix} 21-18 \\ 21-15 \end{pmatrix}$ 0 板東 洋司 仁田 智都代 0 関口 浩紀</p> <p>山口 照木 1 $\begin{pmatrix} 21-19 \\ 10-21 \\ 17-21 \end{pmatrix}$ 2 飯田 秀勝 江田 健三 2 磯岡 光夫</p> <p>重松 克利 2 $\begin{pmatrix} 21-5 \\ 21-9 \end{pmatrix}$ 0 今井 政良 松永 修 0 岡本 伸一</p>	<p>試合番号 NXT-8</p> <p>千葉市役所 2 - 1 藤枝市役所</p> <p>秋庭 隆男 2 $\begin{pmatrix} 21-14 \\ 21-5 \end{pmatrix}$ 0 高塚 俊一 村松 信二 0 高橋 康宏</p> <p>徳山 進 0 $\begin{pmatrix} 13-21 \\ 12-21 \end{pmatrix}$ 2 中山 文敏 田中金家 2 青島 清司</p> <p>黒河 悟 2 $\begin{pmatrix} 21-12 \\ 21-13 \end{pmatrix}$ 0 福井 昇 兵頭 進 0 藁科 勝巳</p>	<p>試合番号 NXT-9</p> <p>京都市役所 2 - 1 飯田市役所</p> <p>高岡 義弘 1 $\begin{pmatrix} 22-20 \\ 17-21 \\ 11-21 \end{pmatrix}$ 2 北原 和人 山本 祥司 2 三浦 篤</p> <p>藤原 憲之 2 $\begin{pmatrix} 21-18 \\ 18-21 \\ 21-15 \end{pmatrix}$ 1 吉川 豊 前田 裕明 1 清水 俊一</p> <p>杉原 康雄 2 $\begin{pmatrix} 22-20 \\ 21-13 \end{pmatrix}$ 0 宮沢 正隆 物部 秀樹 0 北原 達矢</p>
<p>試合番号 NXT-10</p> <p>仙台市役所 2 - 1 福岡市役所</p> <p>鈴木 啓由 2 $\begin{pmatrix} 21-19 \\ 21-12 \end{pmatrix}$ 0 重松 利幸 佐藤 義幸 0 山口 照木</p> <p>千葉 利行 0 $\begin{pmatrix} 19-21 \\ 12-21 \end{pmatrix}$ 2 重松 克利 佐藤 文一 2 彌永 高則</p> <p>佐藤 和之 $\begin{pmatrix} 21-10 \\ 13-21 \\ 5-10 \end{pmatrix}$ X 江田 健三 阿部 一敏 $\begin{pmatrix} 21-10 \\ 13-21 \\ 5-10 \end{pmatrix}$ X 仁田 智都代</p>	<p>試合番号 NXT-11</p> <p>京都市役所 2 - 1 千葉市役所</p> <p>杉原 康雄 1 $\begin{pmatrix} 13-21 \\ 21-18 \\ 9-21 \end{pmatrix}$ 2 秋庭 隆男 物部 秀樹 2 村松 信二</p> <p>高岡 義弘 2 $\begin{pmatrix} 21-16 \\ 21-15 \end{pmatrix}$ 0 徳山 進 山本 祥司 0 田中金家</p> <p>藤原 憲之 2 $\begin{pmatrix} 23-21 \\ 21-17 \end{pmatrix}$ 0 兵頭 進 酒人立 昌弘 0 黒河 悟</p>	<p>試合番号 NXT-12</p> <p>京都市役所 2 - 0 仙台市役所</p> <p>杉原 康雄 2 $\begin{pmatrix} 21-19 \\ 23-25 \\ 21-18 \end{pmatrix}$ 1 千葉 利行 物部 秀樹 1 佐藤 義幸</p> <p>高岡 義弘 2 $\begin{pmatrix} 21-14 \\ 21-13 \end{pmatrix}$ 0 佐藤 文一 山本 祥司 0 阿部 一敏</p> <p>藤原 憲之 $\begin{pmatrix} \\ \end{pmatrix}$ 佐藤 和之 酒人立 昌弘 $\begin{pmatrix} \\ \end{pmatrix}$ 鈴木 啓由</p>

第24回全日本都市職員バドミントン大会 平成25年11月2日 松本市 壮年交流戦

<p>試合番号 NXTL-1</p> <p>前橋市役所 2 - 0 藤枝市役所</p> <p>横室 知弘 2 $\begin{pmatrix} 15-21 \\ 21-18 \\ 24-22 \end{pmatrix}$ 1 中山 文敏 狩野 健 1 青島 清司</p> <p>宮内 秀雄 2 $\begin{pmatrix} 21-15 \\ 13-21 \\ 21-15 \end{pmatrix}$ 1 福井 昇 吉澤 輝男 1 藁科 勝巳</p> <p>阿久津 清 $\begin{pmatrix} \\ \\ \end{pmatrix}$ 高塚 俊一 橋本 誠次 $\begin{pmatrix} \\ \\ \end{pmatrix}$ 高橋 康宏</p>	<p>試合番号 NXTL-2</p> <p>駒ヶ根市役所 2 - 1 三鷹市役所</p> <p>小松原 豊 0 $\begin{pmatrix} 13-21 \\ 17-21 \end{pmatrix}$ 2 城所 吉次 倉田 俊之 2 吉岡 礼二郎</p> <p>松崎 伸一 2 $\begin{pmatrix} 18-21 \\ 21-8 \\ 21-18 \end{pmatrix}$ 1 内野 時男 松井 浩二 1 楠 修次</p> <p>片桐 善昭 2 $\begin{pmatrix} 14-21 \\ 21-16 \\ 21-15 \end{pmatrix}$ 1 速水 敬二 下井 朗 1 内野 衛</p>	<p>試合番号 NXTL-3</p> <p>松山市役所 2 - 1 鎌倉市役所</p> <p>作道 多喜雄 0 $\begin{pmatrix} 10-21 \\ 11-21 \end{pmatrix}$ 2 加藤 博 宮浦 博義 2 磯島 誠司</p> <p>玉井 正史 2 $\begin{pmatrix} 20-22 \\ 21-19 \\ 21-9 \end{pmatrix}$ 1 諸石 昭好 玉井 謙二 1 島田 正樹</p> <p>柴 竜己 2 $\begin{pmatrix} 21-19 \\ 15-21 \\ 21-16 \end{pmatrix}$ 1 吉野 友明 渡部 義弘 1 鈴木 郁夫</p>
<p>試合番号 NXTL-4</p> <p>高松市役所 2 - 1 飯田市役所</p> <p>日笠 利夫 0 $\begin{pmatrix} 9-21 \\ 15-21 \end{pmatrix}$ 2 北原 和人 伏見 忠 2 三浦 篤</p> <p>多田 満 2 $\begin{pmatrix} 21-15 \\ 21-17 \end{pmatrix}$ 0 吉川 豊 綾田 隆文 0 清水 俊一</p> <p>栗田 康市 2 $\begin{pmatrix} 21-17 \\ 17-21 \\ 21-11 \end{pmatrix}$ 1 宮沢 正隆 鍋嶋 武志 1 北原 達矢</p>		