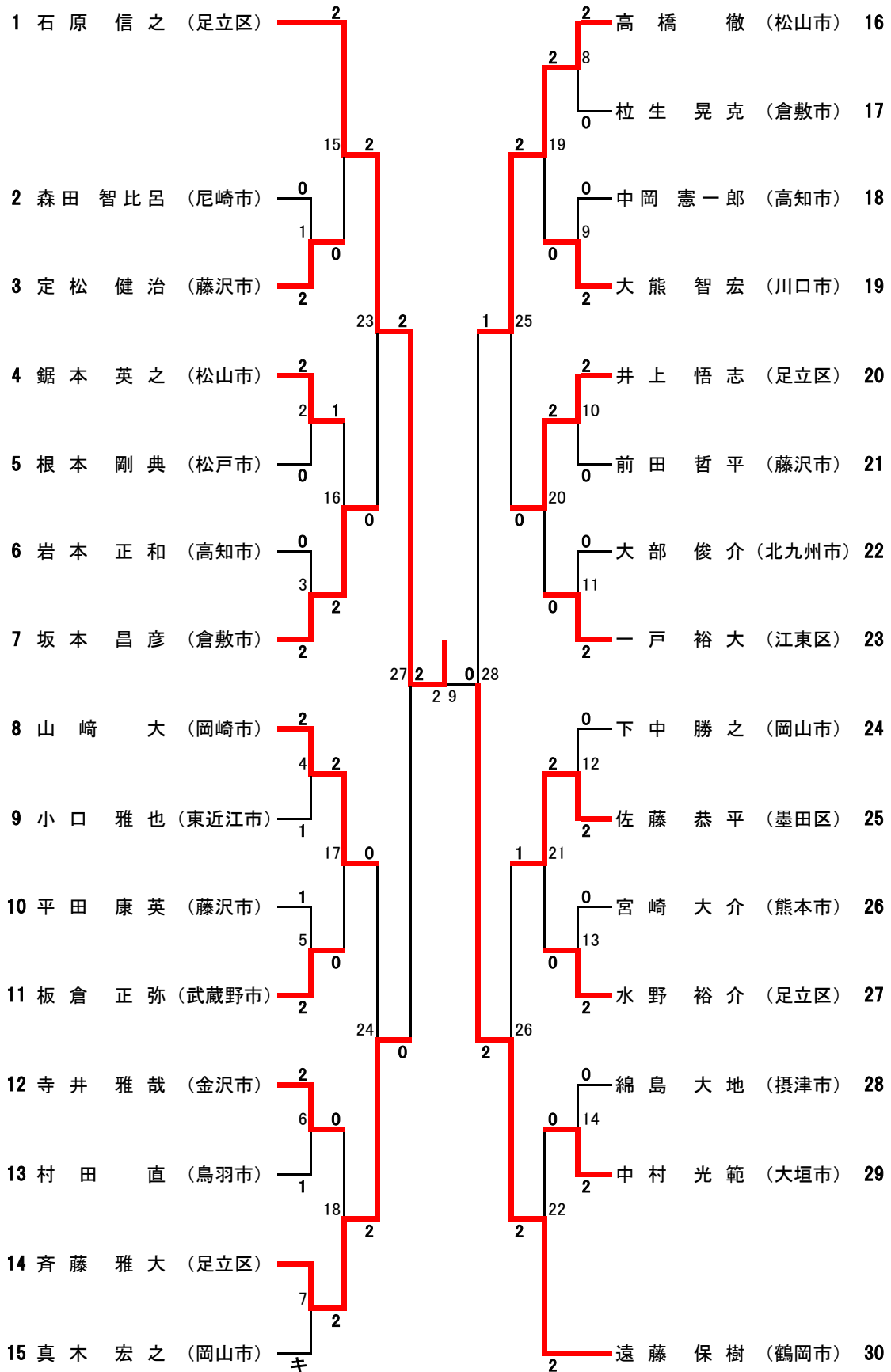


第19回 全日本都市職員バドミントン大会試合結果表

開催地／京都市

種 目	優 勝		準 優 勝		第 3 位		第 3 位	
一 般 男 子 団 体	金沢市役所	(石川県)	足立区役所	(東京都)	鶴岡市役所	(山形県)	坂井市役所	(福井県)
一 般 女 子 団 体	敦賀市役所	(福井県)	松戸市役所	(千葉県)	福井市役所	(福井県)	高知市役所	(高知県)
年 齢 別 男 子 団 体	高知市役所	(高知県)	福井市役所A	(福井県)	北九州市役所	(福岡県)	神戸市役所B	(兵庫県)
混 合 団 体	福岡市役所	(福岡県)	福生市役所	(東京都)	京都市役所	(京都府)	かほく市役所	(石川県)
壮 年 団 体	長崎市役所	(長崎県)	仙台市役所	(宮城県)	京都市役所A	(京都府)	京都市役所B	(京都府)
一般男子シングルスF	石原 信之	(足立区)	遠藤 保樹	(鶴岡市)	斉藤 雅大	(足立区)	高橋 徹	(松山市)
30歳以上男子シングルス	内川良太郎	(倉敷市)	高橋 修	(福山市)	中村 公司	(福生市)	宮崎 賢一	(北九州市)
40歳以上男子シングルス	堂山 武	(北九州市)	小梶 隆司	(東近江市)	松木 鉄也	(糸魚川市)	黒川 茂	(松山市)
一般女子シングルスF	市村 昌子	(福井市)	近藤麻由美	(足立区)				
一般男子ダブルスF	高橋一誠・徳坂 渉	(金沢市)	富樫 宗・今野隆史	(鶴岡市)	重森 忍・西 尚規	(坂井市)	櫻井 実・大岸達郎	(船橋市)
30歳以上男子ダブルス	重松克利・佐藤 浩	(福岡市)	須田和男・田遠慎一	(藤沢市)	秋山真之・出口忠彦	(高知市)	山本光紀・安間 猛	(福井市)
40歳以上男子ダブルス	大和田勉・梅野光一	(足立区)	野口秀人・廣崎貴雄	(長崎市)	磯岡光夫・関口浩紀	(我孫子市)	原 善孝・横尾宣幸	(大垣市)
50歳以上男子ダブルス	船本高秀・大塚省一	(長崎市)	笹木幸雄・新開和典	(坂井市)	小林幹雄・橋本誠次	(前橋市)	中村久雄・多賀正紀	(金沢市)
一般女子ダブルスF	田中恭子・石谷有梨	(敦賀市)	神 幸枝・金田真弥	(松戸市)	丸山弘美・坂東真由美	(鶴岡市)	田崎真由美・堤由季子	(熊本市)
30歳以上女子ダブルス	仁田原智都代・坂口智恵	(福岡市)	岡野弘美・銭形喜美恵	(銚子市)	岩間清美・大淵良子	(三鷹市)	桑原礼子・浅井亜由美	(多治見市)
混 合 ダ ブ ル ス F	村山弘晃・平尾由里子	(東近江市)	小嶋一平・中島小巻	(熊本市)	山本絵美・高橋雄太	(向日市)	山岸茂樹・大坊永美子	(敦賀市)
混 合 ダ ブ ル ス N	大友祐一・志岐まさ子	(相模原市)	百瀬博明・古屋知加	(松本市)	川崎武司・高井智津	(大阪市)	伏見 真・黒川知恵	(高松市)
障 害 者 混 合 ダ ブ ル ス	辺見浩司・間島久美	(神戸市)	松浦廣志・村嶋亜紀子	(岡山市)				
一般男子シングルスS	山本 郁	(小諸市)	加藤 宏和	(川口市)	清水 聡	(桐生市)	小畑 厚	(敦賀市)
一般女子シングルスS	加藤 麻美	(千葉市)	岡本 亜弓	(倉敷市)				
一 般 ダ ブ ル ス S	小峰将史・木村秀樹	(福生市)	渡部義弘・柴 竜己	(松山市)	熊崎 裕・井上英和	(調布市)	鳴澤信彦・宮前 崇	(飯田市)

一般男子シングルスF (MSF)



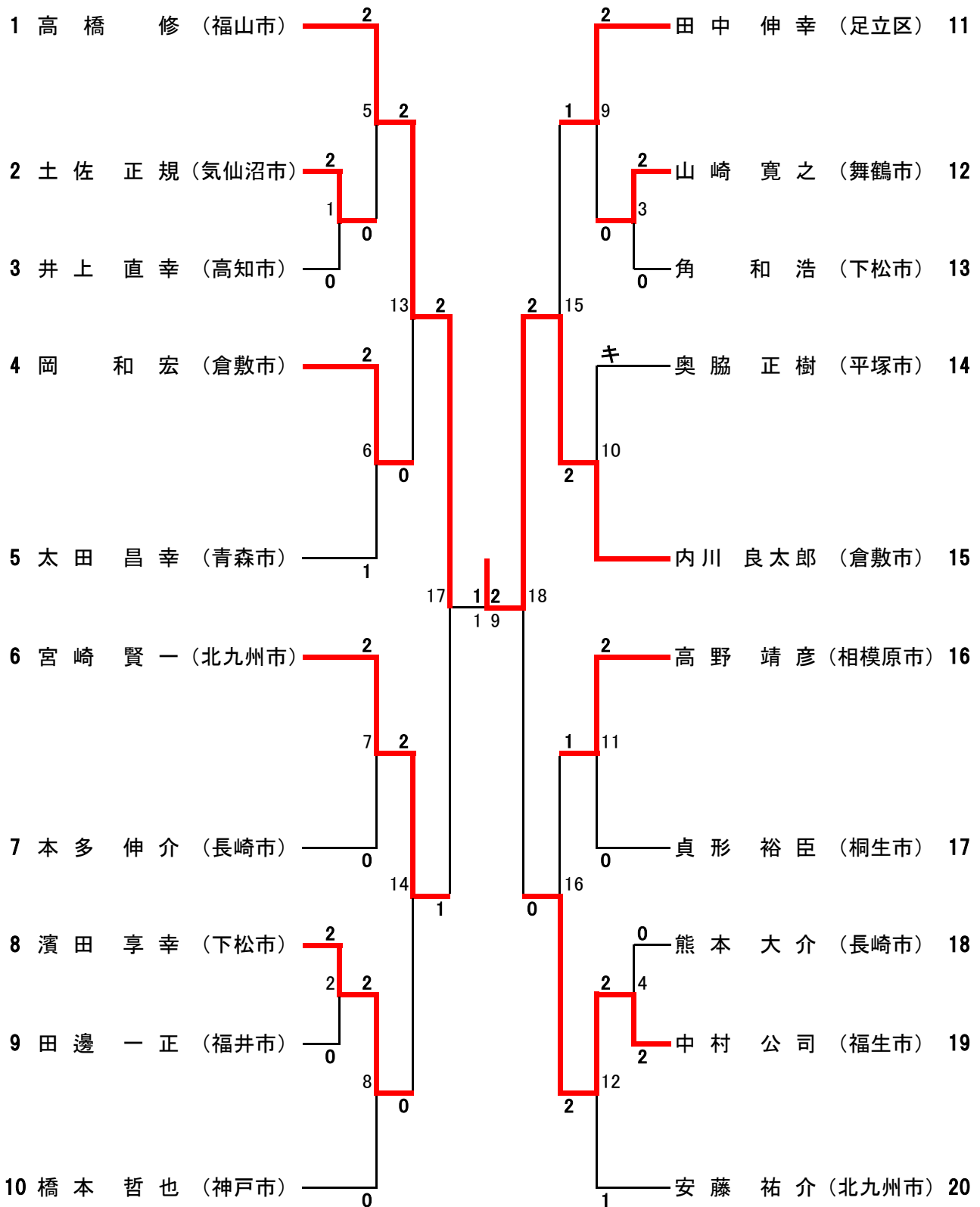
平成20年9月22日(月), 23日(火) 京都市体育館

試合番号	選手名	市・区役所名	試合結果	選手名	市・区役所名
1	定松 健治	(藤沢市)	2 $\begin{pmatrix} 21 - 5 \\ 21 - 11 \\ - \end{pmatrix}$ 0	森田 智比呂	(尼崎市)
2	鋸本 英之	(松山市)	2 $\begin{pmatrix} 21 - 7 \\ 21 - 14 \\ - \end{pmatrix}$ 0	根本 剛典	(松戸市)
3	坂本 昌彦	(倉敷市)	2 $\begin{pmatrix} 21 - 15 \\ 21 - 18 \\ - \end{pmatrix}$ 0	岩本 正和	(高知市)
4	山崎 大	(岡崎市)	2 $\begin{pmatrix} 21 - 14 \\ 10 - 21 \\ 23 - 21 \end{pmatrix}$ 1	小口 雅也	(東近江市)
5	板倉 正弥	(武蔵野市)	2 $\begin{pmatrix} 17 - 21 \\ 21 - 11 \\ 21 - 10 \end{pmatrix}$ 1	平田 康英	(藤沢市)
6	寺井 雅哉	(金沢市)	2 $\begin{pmatrix} 18 - 21 \\ 21 - 7 \\ 24 - 22 \end{pmatrix}$ 1	村田 直	(鳥羽市)
7	斉藤 雅大	(足立区)	$\begin{pmatrix} - \\ - \\ - \end{pmatrix}$ キ	真木 宏之	(岡山市)
8	高橋 徹	(松山市)	2 $\begin{pmatrix} 21 - 6 \\ 21 - 16 \\ - \end{pmatrix}$ 0	粒生 晃克	(倉敷市)
9	大熊 智宏	(川口市)	2 $\begin{pmatrix} 21 - 13 \\ 21 - 8 \\ - \end{pmatrix}$ 0	中岡 憲一郎	(高知市)
10	井上 悟志	(足立区)	2 $\begin{pmatrix} 21 - 11 \\ 21 - 15 \\ - \end{pmatrix}$ 0	前田 哲平	(藤沢市)
11	一戸 裕大	(江東区)	2 $\begin{pmatrix} 21 - 9 \\ 21 - 7 \\ - \end{pmatrix}$ 0	大部 俊介	(北九州市)
12	佐藤 恭平	(墨田区)	2 $\begin{pmatrix} 21 - 12 \\ 21 - 12 \\ - \end{pmatrix}$ 0	下中 勝之	(岡山市)
13	水野 裕介	(足立区)	2 $\begin{pmatrix} 21 - 16 \\ 21 - 11 \\ - \end{pmatrix}$ 0	宮崎 大介	(熊本市)
14	中村 光範	(大垣市)	2 $\begin{pmatrix} 21 - 16 \\ 21 - 10 \\ - \end{pmatrix}$ 0	綿島 大地	(摂津市)
15	石原 信之	(足立区)	2 $\begin{pmatrix} 21 - 9 \\ 21 - 13 \\ - \end{pmatrix}$ 0	定松 健治	(藤沢市)

第19回全日本都市職員バドミントン大会競技成績報告書 一般男子シングルスF (2/2)

1 6	坂本 昌彦	(倉敷市)	2	$\begin{pmatrix} 21 & - & 14 \\ 11 & - & 21 \\ 23 & - & 21 \end{pmatrix}$	1	鋸本 英之	(松山市)
1 7	山崎 大	(岡崎市)	2	$\begin{pmatrix} 21 & - & 17 \\ 21 & - & 15 \\ - \end{pmatrix}$	0	板倉 正弥	(武蔵野市)
1 8	斉藤 雅大	(足立区)	2	$\begin{pmatrix} 21 & - & 12 \\ 21 & - & 19 \\ - \end{pmatrix}$	0	寺井 雅哉	(金沢市)
1 9	高橋 徹	(松山市)	2	$\begin{pmatrix} 21 & - & 11 \\ 21 & - & 12 \\ - \end{pmatrix}$	0	大熊 智宏	(川口市)
2 0	井上 悟志	(足立区)	2	$\begin{pmatrix} 21 & - & 17 \\ 21 & - & 13 \\ - \end{pmatrix}$	0	一戸 裕大	(江東区)
2 1	佐藤 恭平	(墨田区)	2	$\begin{pmatrix} 21 & - & 12 \\ 21 & - & 14 \\ - \end{pmatrix}$	0	水野 裕介	(足立区)
2 2	遠藤 保樹	(鶴岡市)	2	$\begin{pmatrix} 21 & - & 11 \\ 21 & - & 6 \\ - \end{pmatrix}$	0	中村 光範	(大垣市)
2 3	石原 信之	(足立区)	2	$\begin{pmatrix} 21 & - & 17 \\ 21 & - & 17 \\ - \end{pmatrix}$	0	坂本 昌彦	(倉敷市)
2 4	斉藤 雅大	(足立区)	2	$\begin{pmatrix} 21 & - & 15 \\ 21 & - & 18 \\ - \end{pmatrix}$	0	山崎 大	(岡崎市)
2 5	高橋 徹	(松山市)	2	$\begin{pmatrix} 21 & - & 9 \\ 21 & - & 6 \\ - \end{pmatrix}$	0	井上 悟志	(足立区)
2 6	遠藤 保樹	(鶴岡市)	2	$\begin{pmatrix} 16 & - & 21 \\ 21 & - & 13 \\ 21 & - & 11 \end{pmatrix}$	1	佐藤 恭平	(墨田区)
2 7	石原 信之	(足立区)	2	$\begin{pmatrix} 21 & - & 9 \\ 21 & - & 16 \\ - \end{pmatrix}$	0	斉藤 雅大	(足立区)
2 8	遠藤 保樹	(鶴岡市)	2	$\begin{pmatrix} 17 & - & 21 \\ 21 & - & 15 \\ 21 & - & 16 \end{pmatrix}$	1	高橋 徹	(松山市)
2 9	石原 信之	(足立区)	2	$\begin{pmatrix} 21 & - & 15 \\ 21 & - & 16 \\ - \end{pmatrix}$	0	遠藤 保樹	(鶴岡市)

30歳以上男子シングルス (30MS)



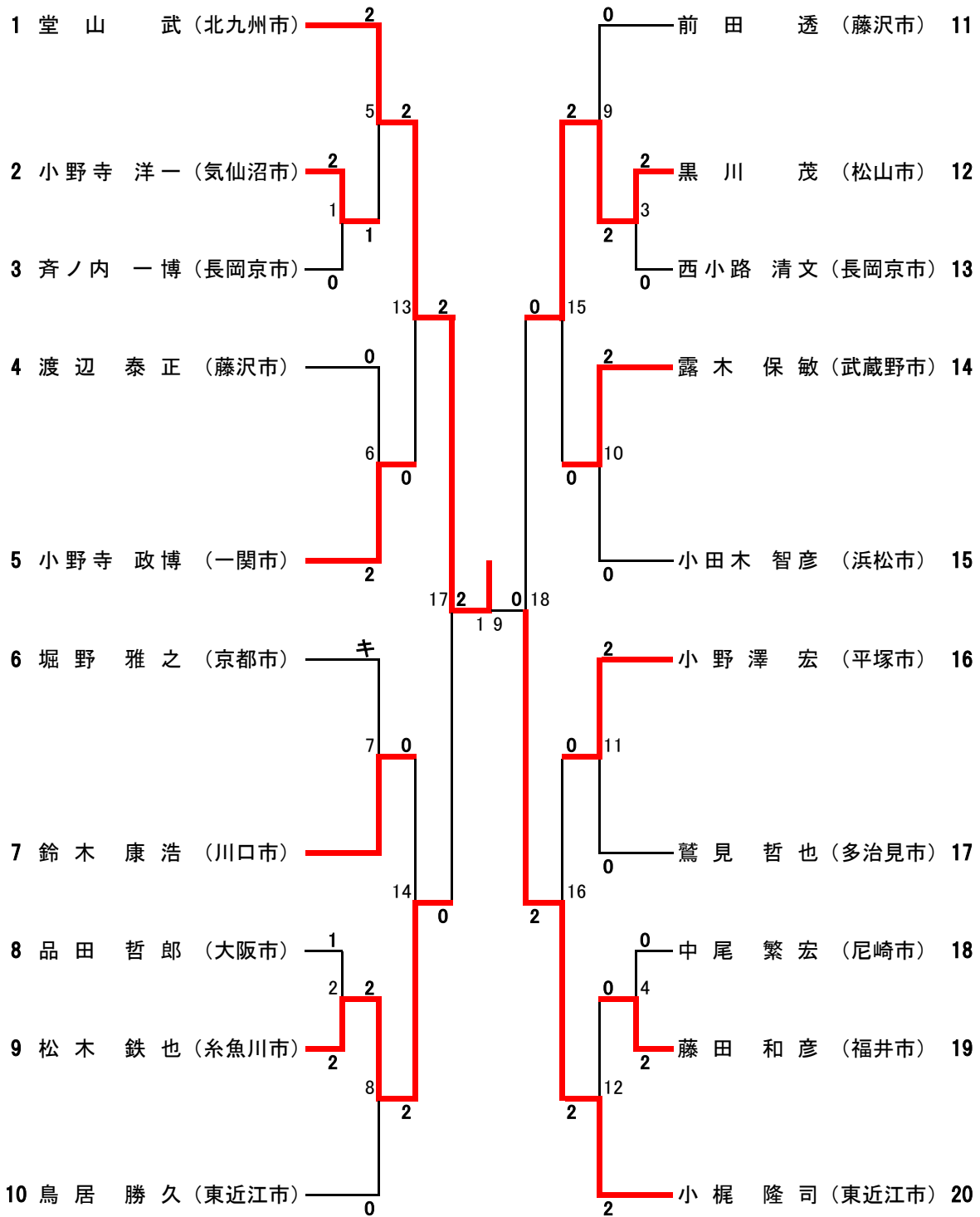
平成20年9月22日(月) 京都府立体育館

平成20年9月23日(火) 京都市体育館

試合番号	選手名	市・区役所名	試合結果	選手名	市・区役所名
1	土佐 正規	(気仙沼市)	2 $\left(\begin{array}{l} 21 - 10 \\ 21 - 12 \\ - \end{array} \right)$ 0	井上 直幸	(高知市)
2	濱田 享幸	(下松市)	2 $\left(\begin{array}{l} 21 - 11 \\ 21 - 11 \\ - \end{array} \right)$ 0	田邊 一正	(福井市)
3	山崎 寛之	(舞鶴市)	2 $\left(\begin{array}{l} 21 - 18 \\ 21 - 12 \\ - \end{array} \right)$ 0	角 和浩	(下松市)
4	中村 公司	(福生市)	2 $\left(\begin{array}{l} 21 - 13 \\ 21 - 17 \\ - \end{array} \right)$ 0	熊本 大介	(長崎市)
5	高橋 修	(福山市)	2 $\left(\begin{array}{l} 21 - 7 \\ 21 - 10 \\ - \end{array} \right)$ 0	土佐 正規	(気仙沼市)
6	岡 和宏	(倉敷市)	2 $\left(\begin{array}{l} 21 - 17 \\ 18 - 21 \\ 21 - 13 \end{array} \right)$ 1	太田 昌幸	(青森市)
7	宮崎 賢一	(北九州市)	2 $\left(\begin{array}{l} 21 - 6 \\ 21 - 9 \\ - \end{array} \right)$ 0	本多 伸介	(長崎市)
8	濱田 享幸	(下松市)	2 $\left(\begin{array}{l} 21 - 12 \\ 21 - 15 \\ - \end{array} \right)$ 0	橋本 哲也	(神戸市)
9	田中 伸幸	(足立区)	2 $\left(\begin{array}{l} 21 - 12 \\ 21 - 14 \\ - \end{array} \right)$ 0	山崎 寛之	(舞鶴市)
10	内川 良太郎	(倉敷市)	$\left(\begin{array}{l} - \\ - \\ - \end{array} \right)$ キ	奥脇 正樹	(平塚市)
11	高野 靖彦	(相模原市)	2 $\left(\begin{array}{l} 21 - 14 \\ 21 - 13 \\ - \end{array} \right)$ 0	貞形 裕臣	(桐生市)
12	中村 公司	(福生市)	2 $\left(\begin{array}{l} 15 - 21 \\ 21 - 18 \\ 21 - 18 \end{array} \right)$ 1	安藤 祐介	(北九州市)
13	高橋 修	(福山市)	2 $\left(\begin{array}{l} 21 - 8 \\ 21 - 14 \\ - \end{array} \right)$ 0	岡 和宏	(倉敷市)
14	宮崎 賢一	(北九州市)	2 $\left(\begin{array}{l} 21 - 14 \\ 21 - 16 \\ - \end{array} \right)$ 0	濱田 享幸	(下松市)
15	内川 良太郎	(倉敷市)	2 $\left(\begin{array}{l} 21 - 12 \\ 16 - 21 \\ 21 - 16 \end{array} \right)$ 1	田中 伸幸	(足立区)

1 6	中村 公司	(福生市)	2	$\begin{pmatrix} 21 - 19 \\ 10 - 21 \\ 21 - 11 \end{pmatrix}$	1	高野 靖彦	(相模原市)
1 7	高橋 修	(福山市)	2	$\begin{pmatrix} 21 - 16 \\ 8 - 21 \\ 21 - 16 \end{pmatrix}$	1	宮崎 賢一	(北九州市)
1 8	内川 良太郎	(倉敷市)	2	$\begin{pmatrix} 21 - 16 \\ 21 - 14 \\ - \end{pmatrix}$	0	中村 公司	(福生市)
1 9	内川 良太郎	(倉敷市)	2	$\begin{pmatrix} 21 - 14 \\ 13 - 21 \\ 21 - 8 \end{pmatrix}$	1	高橋 修	(福山市)

40歳以上男子シングルス（40MS）



平成20年9月22日(月) 京都府立体育館

平成20年9月23日(火) 京都市体育館

試合番号	選手名	市・区役所名	試合結果	選手名	市・区役所名
1	小野寺 洋一	(気仙沼市)	2 $\left(\begin{array}{c} 21 - 12 \\ 21 - 18 \\ - \end{array} \right)$ 0	齊ノ内 一博	(長岡京市)
2	松木 鉄也	(糸魚川市)	2 $\left(\begin{array}{c} 19 - 21 \\ 23 - 21 \\ 21 - 10 \end{array} \right)$ 1	品田 哲郎	(大阪市)
3	黒川 茂	(松山市)	2 $\left(\begin{array}{c} 21 - 12 \\ 21 - 10 \\ - \end{array} \right)$ 0	西小路 清文	(長岡京市)
4	藤田 和彦	(福井市)	2 $\left(\begin{array}{c} 21 - 14 \\ 21 - 15 \\ - \end{array} \right)$ 0	中尾 繁宏	(尼崎市)
5	堂山 武	(北九州市)	2 $\left(\begin{array}{c} 19 - 21 \\ 21 - 12 \\ 21 - 12 \end{array} \right)$ 1	小野寺 洋一	(気仙沼市)
6	小野寺 政博	(一関市)	2 $\left(\begin{array}{c} 21 - 12 \\ 21 - 17 \\ - \end{array} \right)$ 0	渡辺 泰正	(藤沢市)
7	鈴木 康浩	(川口市)	$\left(\begin{array}{c} - \\ - \\ - \end{array} \right)$ キ	堀野 雅之	(京都市)
8	松木 鉄也	(糸魚川市)	2 $\left(\begin{array}{c} 21 - 12 \\ 21 - 11 \\ - \end{array} \right)$ 0	鳥居 勝久	(東近江市)
9	黒川 茂	(松山市)	2 $\left(\begin{array}{c} 21 - 15 \\ 21 - 17 \\ - \end{array} \right)$ 0	前田 透	(藤沢市)
10	露木 保敏	(武蔵野市)	2 $\left(\begin{array}{c} 21 - 12 \\ 21 - 14 \\ - \end{array} \right)$ 0	小田木 智彦	(浜松市)
11	小野澤 宏	(平塚市)	2 $\left(\begin{array}{c} 23 - 21 \\ 21 - 15 \\ - \end{array} \right)$ 0	鷺見 哲也	(多治見市)
12	小梶 隆司	(東近江市)	2 $\left(\begin{array}{c} 21 - 6 \\ 21 - 10 \\ - \end{array} \right)$ 0	藤田 和彦	(福井市)
13	堂山 武	(北九州市)	2 $\left(\begin{array}{c} 21 - 5 \\ 21 - 13 \\ - \end{array} \right)$ 0	小野寺 政博	(一関市)
14	松木 鉄也	(糸魚川市)	2 $\left(\begin{array}{c} 21 - 12 \\ 21 - 8 \\ - \end{array} \right)$ 0	鈴木 康浩	(川口市)
15	黒川 茂	(松山市)	2 $\left(\begin{array}{c} 21 - 12 \\ 21 - 15 \\ - \end{array} \right)$ 0	露木 保敏	(武蔵野市)

1 6	小梶 隆司	(東近江市)	2	$\begin{pmatrix} 21 & - & 12 \\ 21 & - & 8 \\ - \end{pmatrix}$	0	小野澤 宏	(平塚市)
1 7	堂山 武	(北九州市)	2	$\begin{pmatrix} 21 & - & 19 \\ 21 & - & 12 \\ - \end{pmatrix}$	0	松木 鉄也	(糸魚川市)
1 8	小梶 隆司	(東近江市)	2	$\begin{pmatrix} 21 & - & 11 \\ 21 & - & 13 \\ - \end{pmatrix}$	0	黒川 茂	(松山市)
1 9	堂山 武	(北九州市)	2	$\begin{pmatrix} 30 & - & 28 \\ 21 & - & 16 \\ - \end{pmatrix}$	0	小梶 隆司	(東近江市)

一般女子シングルスF (LSF)

1	市村 昌子 (福井市)		近藤 麻由美 (足立区)	3
2	林 志穂 (足立区)		市原 あずさ (高知市)	4

平成20年9月22日(月), 23日(火) 京都市体育館

試合番号	選手名	市・区役所名	試合結果	選手名	市・区役所名
1	市村 昌子	(福井市)	2 $\left(\begin{array}{l} 21 - 9 \\ 21 - 16 \\ - \end{array} \right)$ 0	林 志穂	(足立区)
2	近藤 麻由美	(足立区)	2 $\left(\begin{array}{l} 21 - 19 \\ 21 - 15 \\ - \end{array} \right)$ 0	市原 あずさ	(高知市)
3	市村 昌子	(福井市)	2 $\left(\begin{array}{l} 21 - 8 \\ 21 - 8 \\ - \end{array} \right)$ 0	近藤 麻由美	(足立区)

一般男子ダブルスF (MDF)

順位	選手名	所属	スコア	順位	選手名	所属	スコア
1	富樫 宗史	(鶴岡市)	2	1	澤山 信樹	(川口市)	21
2	法積 健吾	(福岡市)	1	2	米澤 真晃	(敦賀市)	22
3	磯部 創一	(西条市)	2	3	重森 忍規	(坂井市)	23
4	河端 慎実	(敦賀市)	1	4	三橋 孝信	(船橋市)	24
5	三輪 佳孝	(大垣市)	2	5	星平 勝彦	(仙台市)	25
6	作田 勝憲	(川口市)	2	6	曾谷 友和	(たつの市)	26
7	原野 豊司	(北九州市)	0	7	藤田 幸徳	(下松市)	27
8	天塚 貴洋	(太田市)	2	8	大藤 清行	(東近江市)	28
9	中大 榮二	(小諸市)	キ	9	三枝 弘美	(千葉市)	29
10	岡本 英生	(高松市)	2	10	三輪 邦明	(京都市)	30
11	島田 健一	(大阪市)	0	11	高橋 一誠	(金沢市)	31
12	平野 重忠	(千葉市)	1	12	田代 純一	(熊本市)	32
13	櫻井 実郎	(船橋市)	2	13	那須 隆弥	(平塚市)	33
14	牛嶋 貴洋	(福岡市)	14	14	松本 和貴	(京都市)	34
15	玉井 倫広	(松山市)	キ	15	田中 公也	(たつの市)	35
16	牛島 一敏	(京都市)	2	16	関原 則行	(前橋市)	36
17	杉浦 義勝	(岡崎市)	0	17	榎本 明夫	(川口市)	37
18	川戸 一郎	(たつの市)	0	18	青山 祥平	(神戸市)	38
19	平岡 宏之	(熊本市)	2	19	三村 尚之	(福岡市)	39
20	野瀬 允暢	(福井市)	0	20	森川 真義	(太田市)	40

平成20年9月22日(月), 23日(火) 京都市体育館

試合番号	選手名	市・区役所名	試合結果	選手名	市・区役所名
1	磯 創 渡部 憲一	(西条市)	2 $\left(\begin{array}{l} 23 - 21 \\ 20 - 22 \\ 21 - 18 \end{array} \right)$ 1	法積 健吾 赤尾 知弘	(福岡市)
2	天笠 貴洋 塚越 利行	(太田市)	$\left(\begin{array}{l} - \\ - \\ - \end{array} \right)$ キ	中澤 榮二 大井 宗紀	(小諸市)
3	櫻井 実 大岸 達郎	(船橋市)	2 $\left(\begin{array}{l} 18 - 21 \\ 21 - 9 \\ 21 - 15 \end{array} \right)$ 1	平野 重忠 菅谷 和弘	(千葉市)
4	平岡 宏之 東濱 直樹	(熊本市)	2 $\left(\begin{array}{l} 21 - 13 \\ 21 - 12 \\ - \end{array} \right)$ 0	川戸 一郎 松本 和博	(たつの市)
5	重森 忍 西 尚規	(坂井市)	2 $\left(\begin{array}{l} 21 - 7 \\ 21 - 12 \\ - \end{array} \right)$ 0	米澤 真 山口 忠晃	(敦賀市)
6	大辻 清行 藤井 盛浩	(東近江市)	2 $\left(\begin{array}{l} 21 - 12 \\ 21 - 10 \\ - \end{array} \right)$ 0	三枝 弘美 岡部 淳良	(千葉市)
7	田代 純一 大道 尊徳	(熊本市)	2 $\left(\begin{array}{l} 21 - 7 \\ 21 - 9 \\ - \end{array} \right)$ 0	那須 隆弥 宮田 雅晴	(平塚市)
8	三村 尚之 塩沢 勇	(福岡市)	2 $\left(\begin{array}{l} 21 - 18 \\ 21 - 16 \\ - \end{array} \right)$ 0	青山 祥平 岡 直弘	(神戸市)
9	富樫 宗 今野 隆史	(鶴岡市)	2 $\left(\begin{array}{l} 21 - 7 \\ 21 - 10 \\ - \end{array} \right)$ 0	磯 創 渡部 憲一	(西条市)
10	三輪 佳孝 川合 孝	(大垣市)	2 $\left(\begin{array}{l} 13 - 21 \\ 21 - 14 \\ 21 - 13 \end{array} \right)$ 1	河端 慎 野田 実	(敦賀市)
11	作田 勝憲 澤海 猛	(川口市)	2 $\left(\begin{array}{l} 21 - 14 \\ 21 - 18 \\ - \end{array} \right)$ 0	原 豊司 河野 厚志	(北九州市)
12	岡本 英生 高橋 淳	(高松市)	2 $\left(\begin{array}{l} 21 - 12 \\ 21 - 12 \\ - \end{array} \right)$ 0	天笠 貴洋 塚越 利行	(太田市)
13	櫻井 実 大岸 達郎	(船橋市)	2 $\left(\begin{array}{l} 21 - 17 \\ 21 - 17 \\ - \end{array} \right)$ 0	島田 健一 島田 直季	(大阪市)
14	牛嶋 貴洋 玉野 祐策	(福岡市)	$\left(\begin{array}{l} - \\ - \\ - \end{array} \right)$ キ	玉井 倫広 三原 将	(松山市)
15	牛島 一敏 山田 洋輔	(京都市)	2 $\left(\begin{array}{l} 21 - 7 \\ 21 - 11 \\ - \end{array} \right)$ 0	杉浦 義勝 森田 典義	(岡崎市)

1 6	平岡 宏之 東濱 直樹	(熊本市)	2	$\begin{pmatrix} 21 & - & 8 \\ 27 & - & 25 \\ - & & - \end{pmatrix}$	0	野瀬 允暢 島出 浩太	(福井市)
1 7	重森 忍 西 尚規	(坂井市)	2	$\begin{pmatrix} 22 & - & 24 \\ 21 & - & 17 \\ 21 & - & 16 \end{pmatrix}$	1	澤海 信樹 山崎 正勝	(川口市)
1 8	星 勝彦 平田 厚	(仙台市)	2	$\begin{pmatrix} 21 & - & 16 \\ 21 & - & 8 \\ - & & - \end{pmatrix}$	0	三橋 孝信 大野 弘樹	(船橋市)
1 9	藤田 幸徳 呉橋 直人	(下松市)	2	$\begin{pmatrix} 21 & - & 18 \\ 21 & - & 17 \\ - & & - \end{pmatrix}$	0	曾谷 友和 谷口 心平	(たつの市)
2 0	三輪 邦明 高橋 圭太	(京都市)	2	$\begin{pmatrix} 21 & - & 13 \\ 21 & - & 17 \\ - & & - \end{pmatrix}$	0	大辻 清行 藤井 盛浩	(東近江市)
2 1	高橋 一誠 徳坂 渉	(金沢市)	2	$\begin{pmatrix} 21 & - & 14 \\ 21 & - & 12 \\ - & & - \end{pmatrix}$	0	田代 純一 大道 尊徳	(熊本市)
2 2	田中 公也 江尻 賢治	(たつの市)		$\begin{pmatrix} - & & - \\ - & & - \\ - & & - \end{pmatrix}$	キ	松本 和貴 奥井 拓史	(京都市)
2 3	榎本 明夫 妹尾 武宏	(川口市)	2	$\begin{pmatrix} 21 & - & 7 \\ 21 & - & 15 \\ - & & - \end{pmatrix}$	0	関 則行 神原 大輔	(前橋市)
2 4	森川 真義 茂木 和博	(太田市)	2	$\begin{pmatrix} 21 & - & 17 \\ 21 & - & 17 \\ - & & - \end{pmatrix}$	0	三村 尚之 塩沢 勇	(福岡市)
2 5	富樫 宗 今野 隆史	(鶴岡市)	2	$\begin{pmatrix} 21 & - & 12 \\ 21 & - & 6 \\ - & & - \end{pmatrix}$	0	三輪 佳孝 川合 孝	(大垣市)
2 6	作田 勝憲 澤海 猛	(川口市)	2	$\begin{pmatrix} 21 & - & 19 \\ 21 & - & 12 \\ - & & - \end{pmatrix}$	0	岡本 英生 高橋 淳	(高松市)
2 7	櫻井 実 大岸 達郎	(船橋市)	2	$\begin{pmatrix} 21 & - & 17 \\ 21 & - & 17 \\ - & & - \end{pmatrix}$	0	牛嶋 貴洋 玉野 祐策	(福岡市)
2 8	平岡 宏之 東濱 直樹	(熊本市)	2	$\begin{pmatrix} 21 & - & 12 \\ 21 & - & 16 \\ - & & - \end{pmatrix}$	0	牛島 一敏 山田 洋輔	(京都市)
2 9	重森 忍 西 尚規	(坂井市)	2	$\begin{pmatrix} 21 & - & 14 \\ 21 & - & 16 \\ - & & - \end{pmatrix}$	0	星 勝彦 平田 厚	(仙台市)
3 0	三輪 邦明 高橋 圭太	(京都市)	2	$\begin{pmatrix} 21 & - & 6 \\ 21 & - & 12 \\ - & & - \end{pmatrix}$	0	藤田 幸徳 呉橋 直人	(下松市)
3 1	高橋 一誠 徳坂 渉	(金沢市)	2	$\begin{pmatrix} 21 & - & 2 \\ 21 & - & 5 \\ - & & - \end{pmatrix}$	0	田中 公也 江尻 賢治	(たつの市)

3 2	森川 真義 茂木 和博	(太田市)	2	$\begin{pmatrix} 21 & - & 8 \\ 21 & - & 6 \\ - \end{pmatrix}$	0	榎本 明夫 妹尾 武宏	(川口市)
3 3	富樫 宗 今野 隆史	(鶴岡市)	2	$\begin{pmatrix} 21 & - & 6 \\ 18 & - & 21 \\ 21 & - & 5 \end{pmatrix}$	1	作田 勝憲 澤海 猛	(川口市)
3 4	櫻井 実 大岸 達郎	(船橋市)	2	$\begin{pmatrix} 21 & - & 18 \\ 18 & - & 21 \\ 22 & - & 20 \end{pmatrix}$	1	平岡 宏之 東濱 直樹	(熊本市)
3 5	重森 忍 西 尚規	(坂井市)	2	$\begin{pmatrix} 21 & - & 12 \\ 21 & - & 18 \\ - \end{pmatrix}$	0	三輪 邦明 高橋 圭太	(京都市)
3 6	高橋 一誠 徳坂 渉	(金沢市)	2	$\begin{pmatrix} 21 & - & 10 \\ 21 & - & 12 \\ - \end{pmatrix}$	0	森川 真義 茂木 和博	(太田市)
3 7	富樫 宗 今野 隆史	(鶴岡市)	2	$\begin{pmatrix} 21 & - & 7 \\ 21 & - & 13 \\ - \end{pmatrix}$	0	櫻井 実 大岸 達郎	(船橋市)
3 8	高橋 一誠 徳坂 渉	(金沢市)	2	$\begin{pmatrix} 21 & - & 16 \\ 21 & - & 11 \\ - \end{pmatrix}$	0	重森 忍 西 尚規	(坂井市)
3 9	高橋 一誠 徳坂 渉	(金沢市)	2	$\begin{pmatrix} 21 & - & 18 \\ 22 & - & 20 \\ - \end{pmatrix}$	0	富樫 宗 今野 隆史	(鶴岡市)

30歳以上男子ダブルス (30MD)

順位	選手名	所属	得点	順位	選手名	所属	得点
1	重松 克利 (福岡市)	2	2	23	清見 水原 吾郎 (三浦市)	23	
2	唐渡 文明 (倉敷市)	2	24	田中 稔 (井原市)	24		
3	三瀬 章弘 (加賀市)	2	25	水口 明彦 (北九州市)	25		
4	宮澤 久男 (東近江市)	2	26	鈴木 木池 陽敦 (仙台市)	26		
5	宮本 寿雄 (坂井市)	2	27	河原 隆彦 (神戸市)	27		
6	角田 恵三 (高松市)	2	28	山本 光紀 (福井市)	28		
7	山田 和弘 (福井市)	2	29	齋藤 尚仁 (太田市)	29		
8	古屋 裕一 (舞鶴市)	2	30	大西 秀朗 (金沢市)	30		
9	田仲 博昭 (神戸市)	2	31	千葉 正之 (一関市)	31		
10	廣澤 崇志 (井原市)	2	32	伏見 政忠 (高松市)	32		
11	小西 元昭 (大津市)	2	33	森安 秀隆 (岡山市)	33		
12	横川 智幸 (千葉市)	2	34	坂巻 弘一 (我孫子市)	34		
13	齋藤 直樹 (相模原市)	2	35	荒北 敏英 (加賀市)	35		
14	松尾 和昭 (大阪市)	2	36	橋本 幸典 (京都市)	36		
15	秋山 真之彦 (高知市)	2	37	小野里 敦史 (前橋市)	37		
16	安田 幸弘 (福井市)	2	38	渡邊 真直 (松山市)	38		
17	森本 章稔 (武蔵野市)	2	39	山口 照木 (福岡市)	39		
18	青木 勇児 (足立区)	2	40	友田 邦彦 (岡山市)	40		
19	飯田 託也 (平塚市)	2	41	桑島 直昭 (松本市)	41		
20	藤本 健剛 (神戸市)	2	42	本多 稔之潤 (松戸市)	42		
21	亀津 亮広 (桐生市)	2	43	高橋 正和 (福知山市)	43		
22	久保 英己 (岡山市)	2	44	須田 和男 (藤沢市)	44		

平成20年9月22日(月) 京都府立体育館

平成20年9月23日(火) 京都市体育館

試合番号	選手名	市・区役所名	試合結果	選手名	市・区役所名
1	唐渡 文明 榎野 友和	(倉敷市)	2 (21-17) (21-15) 0 -	三瀬 章弘 長谷川 英男	(加賀市)
2	古屋 裕一 佐々木 誠一郎	(舞鶴市)	2 (21-10) (21-17) 0 -	山田 和弘 漆崎 敬造	(福井市)
3	田仲 博昭 杉本 強	(神戸市)	2 (21-14) (21-5) 0 -	廣澤 崇志 平本 敦久	(井原市)
4	齋藤 直樹 六反 政和	(相模原市)	2 (21-18) (21-15) 0 -	松尾 和昭 辻田 隆幸	(大阪市)
5	秋山 真之 出口 忠彦	(高知市)	2 (21-14) (21-11) 0 -	安田 幸弘 内藤 正晃	(福井市)
6	亀津 亮 原 幸広	(桐生市)	(-) (-) キ -	藤本 健剛 徳 洋	(神戸市)
7	水口 明彦 勝部 龍平	(北九州市)	2 (21-7) (21-13) 0 -	田中 稔 吉原 茂充	(井原市)
8	大都 秀朗 西村 宏一	(金沢市)	2 (19-21) (21-13) (27-25) 1	齋藤 尚仁 桑原 隆行	(太田市)
9	千葉 正行 小野寺 智之	(一関市)	2 (21-13) (21-13) 0 -	伏見 忠 谷 政晃	(高松市)
10	荒北 敏英 澤出 幸雄	(加賀市)	2 (21-13) (21-7) 0 -	橋本 幸典 津田 知幸	(京都市)
11	小野里 敦史 近藤 直之	(前橋市)	2 (22-20) (21-13) 0 -	渡邊 真二 田所 直哉	(松山市)
12	本多 稔之 上田 潤	(松戸市)	2 (21-16) (15-21) (21-11) 1	高橋 正和 大石 隆	(福知山市)
13	重松 克利 佐藤 浩	(福岡市)	2 (21-14) (21-11) 0 -	唐渡 文明 榎野 友和	(倉敷市)
14	宮本 寿雄 倉矢 徹	(坂井市)	2 (21-15) (21-16) 0 -	宮澤 久男 西川 寛	(東近江市)
15	角田 恵三 原 朋之	(高松市)	2 (21-12) (21-13) 0 -	古屋 裕一 佐々木 誠一郎	(舞鶴市)

1 6	田仲 博昭 杉本 強	(神戸市)	2	$\begin{pmatrix} 21 & - & 8 \\ 21 & - & 13 \\ - & & - \end{pmatrix}$	0	小西 元昭 服部 久信	(大津市)
1 7	齋藤 直樹 六反 政和	(相模原市)	2	$\begin{pmatrix} 21 & - & 7 \\ 21 & - & 13 \\ - & & - \end{pmatrix}$	0	横川 智 高橋 正幸	(千葉市)
1 8	秋山 真之 出口 忠彦	(高知市)		$\begin{pmatrix} - & & - \\ - & & - \\ - & & - \end{pmatrix}$	キ	森本 章稔 田原 美樹	(武蔵野市)
1 9	青木 勇児 長門 忠雄	(足立区)	2	$\begin{pmatrix} 21 & - & 16 \\ 21 & - & 16 \\ - & & - \end{pmatrix}$	0	飯田 託也 篠原 卓	(平塚市)
2 0	亀津 亮 原 幸広	(桐生市)	2	$\begin{pmatrix} 21 & - & 16 \\ 21 & - & 18 \\ - & & - \end{pmatrix}$	0	久保 英己 中原 久典	(岡山市)
2 1	清水 吾郎 見原 直孝	(三浦市)	2	$\begin{pmatrix} 21 & - & 18 \\ 17 & - & 21 \\ 21 & - & 18 \end{pmatrix}$	1	水口 明彦 勝部 龍平	(北九州市)
2 2	河原 隆 伊藤 邦彦	(神戸市)	2	$\begin{pmatrix} 21 & - & 18 \\ 21 & - & 6 \\ - & & - \end{pmatrix}$	0	鈴木 陽 菊池 敦	(仙台市)
2 3	山本 光紀 安間 猛	(福井市)	2	$\begin{pmatrix} 21 & - & 10 \\ 24 & - & 22 \\ - & & - \end{pmatrix}$	0	大都 秀朗 西村 宏一	(金沢市)
2 4	千葉 正行 小野寺 智之	(一関市)	2	$\begin{pmatrix} 15 & - & 21 \\ 21 & - & 8 \\ 21 & - & 13 \end{pmatrix}$	1	森安 秀隆 宇野 弘靖	(岡山市)
2 5	坂巻 弘一 三宅 智之	(我孫子市)	2	$\begin{pmatrix} 21 & - & 11 \\ 21 & - & 11 \\ - & & - \end{pmatrix}$	0	荒北 敏英 澤出 幸雄	(加賀市)
2 6	小野里 敦史 近藤 直之	(前橋市)	2	$\begin{pmatrix} 21 & - & 13 \\ 21 & - & 18 \\ - & & - \end{pmatrix}$	0	山口 照木 久保田 和広	(福岡市)
2 7	桑島 直昭 徳永 剣	(松本市)	2	$\begin{pmatrix} 21 & - & 9 \\ 21 & - & 17 \\ - & & - \end{pmatrix}$	0	友田 邦彦 岡本 精充	(岡山市)
2 8	須田 和男 田遠 慎一	(藤沢市)	2	$\begin{pmatrix} 21 & - & 18 \\ 16 & - & 21 \\ 21 & - & 12 \end{pmatrix}$	1	本多 稔之 上田 潤	(松戸市)
2 9	重松 克利 佐藤 浩	(福岡市)	2	$\begin{pmatrix} 21 & - & 8 \\ 21 & - & 7 \\ - & & - \end{pmatrix}$	0	宮本 寿雄 倉矢 徹	(坂井市)
3 0	田仲 博昭 杉本 強	(神戸市)	2	$\begin{pmatrix} 21 & - & 10 \\ 21 & - & 10 \\ - & & - \end{pmatrix}$	0	角田 恵三 原 朋之	(高松市)
3 1	秋山 真之 出口 忠彦	(高知市)	2	$\begin{pmatrix} 21 & - & 18 \\ 19 & - & 21 \\ 21 & - & 15 \end{pmatrix}$	1	齋藤 直樹 六反 政和	(相模原市)

3 2	青木 勇児 長門 忠雄	(足立区)	2	$\begin{pmatrix} 21 - 9 \\ 21 - 5 \\ - \end{pmatrix}$	0	亀津 亮 原 幸広	(桐生市)
3 3	河原 隆 伊藤 邦彦	(神戸市)	2	$\begin{pmatrix} 21 - 16 \\ 12 - 21 \\ 21 - 18 \end{pmatrix}$	1	清水 吾郎 見原 直孝	(三浦市)
3 4	山本 光紀 安間 猛	(福井市)	2	$\begin{pmatrix} 21 - 16 \\ 22 - 20 \\ - \end{pmatrix}$	0	千葉 正行 小野寺 智之	(一関市)
3 5	小野里 敦史 近藤 直之	(前橋市)	2	$\begin{pmatrix} 21 - 10 \\ 21 - 10 \\ - \end{pmatrix}$	0	坂巻 弘一 三宅 智之	(我孫子市)
3 6	須田 和男 田遠 慎一	(藤沢市)	2	$\begin{pmatrix} 21 - 7 \\ 21 - 11 \\ - \end{pmatrix}$	0	桑島 直昭 徳永 剣	(松本市)
3 7	重松 克利 佐藤 浩	(福岡市)	2	$\begin{pmatrix} 21 - 14 \\ 21 - 16 \\ - \end{pmatrix}$	0	田仲 博昭 杉本 強	(神戸市)
3 8	秋山 真之 出口 忠彦	(高知市)	2	$\begin{pmatrix} 21 - 16 \\ 22 - 20 \\ - \end{pmatrix}$	0	青木 勇児 長門 忠雄	(足立区)
3 9	山本 光紀 安間 猛	(福井市)	2	$\begin{pmatrix} 21 - 9 \\ 21 - 18 \\ - \end{pmatrix}$	0	河原 隆 伊藤 邦彦	(神戸市)
4 0	須田 和男 田遠 慎一	(藤沢市)	2	$\begin{pmatrix} 19 - 21 \\ 21 - 12 \\ 21 - 13 \end{pmatrix}$	1	小野里 敦史 近藤 直之	(前橋市)
4 1	重松 克利 佐藤 浩	(福岡市)	2	$\begin{pmatrix} 21 - 16 \\ 21 - 13 \\ - \end{pmatrix}$	0	秋山 真之 出口 忠彦	(高知市)
4 2	須田 和男 田遠 慎一	(藤沢市)	2	$\begin{pmatrix} 19 - 21 \\ 21 - 12 \\ 21 - 12 \end{pmatrix}$	1	山本 光紀 安間 猛	(福井市)
4 3	重松 克利 佐藤 浩	(福岡市)	2	$\begin{pmatrix} 24 - 22 \\ 21 - 15 \\ - \end{pmatrix}$	0	須田 和男 田遠 慎一	(藤沢市)

40歳以上男子ダブルス (40MD)

順位	選手名	所属	得点	対戦者	所属	得点
1	山本 義昭 (松戸市)	2	平井 道也 (岡山市)	23		
2	松館 昭悦 (一関市)	0	横室 知弘 (前橋市)	24		
3	井上 和志 (井原市)	2	矢野 正人 (福岡市)	25		
4	川田 浩之 (高松市)	0	多田 満誠 (高松市)	26		
5	大和田 勉一 (足立区)	2	伊藤 幸雄 (浜松市)	27		
6	田島 友三 (川口市)	0	沖原 光明 (高知市)	28		
7	内藤 毅誠 (福生市)	2	清水 俊一 (飯田市)	29		
8	小森 博之 (北九州市)	1	岡本 伸一 (我孫子市)	30		
9	波多 泉則 (松本市)	0	野瀬 雅則 (神戸市)	31		
10	西南 裕良 (福井市)	2	福井 昇一 (藤枝市)	32		
11	松本 昇一 (船橋市)	0	原 善孝 (大垣市)	33		
12	秋庭 隆男 (千葉市)	キ	堀内 俊広 (尼崎市)	34		
13	磯岡 光夫 (我孫子市)	2	中村 康男 (船橋市)	35		
14	青木 元春 (岡山市)	0	嶋田 伸行 (福井市)	36		
15	前田 卓也 (長崎市)	2	宮浦 博義 (松山市)	37		
16	石原 清行 (相模原市)	1	吉川 豊之 (金沢市)	38		
17	水本 誠二 (京都市)	0	緑川 聡治 (千葉市)	39		
18	阿部 敏幸 (仙台市)	19	丸山 勝美 (鶴岡市)	40		
19	松井 淳秀 (下松市)	キ	鍋嶋 武志 (高松市)	41		
20	中山 文敏 (藤枝市)	0	居垣 育彦 (倉敷市)	42		
21	足立 浩生 (福知山市)	2	野口 秀人 (長崎市)	43		
22	北原 和人 (飯田市)	0	千葉 利行 (仙台市)	44		

平成20年9月22日(月) 京都府立体育館

平成20年9月23日(火) 京都市体育館

試合 番号	選手名	市・区役所名	試合結果	選手名	市・区役所名
1	井上 和志 橋本 道明	(井原市)	2 $\left(\begin{array}{l} 21 - 9 \\ 21 - 15 \\ - \end{array} \right)$ 0	松館 昭 阿部 恵悦	(一関市)
2	内藤 毅誠 植田 幸久	(福生市)	2 $\left(\begin{array}{l} 23 - 25 \\ 21 - 11 \\ 21 - 16 \end{array} \right)$ 1	小森 博之 仮屋園 弘志	(北九州市)
3	西行 裕 南京 良幸	(福井市)	2 $\left(\begin{array}{l} 21 - 9 \\ 21 - 5 \\ - \end{array} \right)$ 0	波多腰 泉 竹内 孝則	(松本市)
4	磯岡 光夫 関口 浩紀	(我孫子市)	2 $\left(\begin{array}{l} 21 - 11 \\ 21 - 8 \\ - \end{array} \right)$ 0	青木 元春 出原 晋一郎	(岡山市)
5	前田 卓也 古賀 広行	(長崎市)	2 $\left(\begin{array}{l} 21 - 11 \\ 15 - 21 \\ 21 - 13 \end{array} \right)$ 1	石原 清行 岡本 乃武夫	(相模原市)
6	足立 浩生 藤原 謙司	(福知山市)	2 $\left(\begin{array}{l} 21 - 14 \\ 23 - 21 \\ - \end{array} \right)$ 0	中山 文敏 青山 清司	(藤枝市)
7	横室 知弘 鈴木 彰二	(前橋市)	2 $\left(\begin{array}{l} 21 - 11 \\ 21 - 19 \\ - \end{array} \right)$ 0	矢野 正人 橋本 運	(福岡市)
8	清水 俊一 北原 達矢	(飯田市)	2 $\left(\begin{array}{l} 21 - 9 \\ 21 - 7 \\ - \end{array} \right)$ 0	岡本 伸一 小林 修	(我孫子市)
9	野瀬田 雅則 奥野 浩士	(神戸市)	2 $\left(\begin{array}{l} 21 - 16 \\ 21 - 19 \\ - \end{array} \right)$ 0	福井 昇 高塚 俊一	(藤枝市)
10	嶋田 伸行 村井 敏晃	(福井市)	2 $\left(\begin{array}{l} 21 - 12 \\ 21 - 10 \\ - \end{array} \right)$ 0	中村 康男 森戸 哲郎	(船橋市)
11	吉川 豊 山口 浩之	(金沢市)	2 $\left(\begin{array}{l} 21 - 14 \\ 21 - 16 \\ - \end{array} \right)$ 0	宮浦 博義 作道 多喜雄	(松山市)
12	野口 秀人 広崎 貴雄	(長崎市)	2 $\left(\begin{array}{l} 21 - 8 \\ 21 - 15 \\ - \end{array} \right)$ 0	居垣 育 大源 勝彦	(倉敷市)
13	山本 義昭 大川 潤	(松戸市)	2 $\left(\begin{array}{l} 21 - 16 \\ 21 - 17 \\ - \end{array} \right)$ 0	井上 和志 橋本 道明	(井原市)
14	大和田 勉 梅野 光一	(足立区)	2 $\left(\begin{array}{l} 21 - 10 \\ 21 - 8 \\ - \end{array} \right)$ 0	川田 浩之 川波 智司	(高松市)
15	内藤 毅誠 植田 幸久	(福生市)	2 $\left(\begin{array}{l} 21 - 17 \\ 21 - 12 \\ - \end{array} \right)$ 0	田島 友三 須佐 和行	(川口市)

1 6	西行 裕 南京 良幸	(福井市)	2	$\begin{pmatrix} 21 & - & 9 \\ 21 & - & 17 \\ - & & - \end{pmatrix}$	0	松本 昇一 田中 浩二	(船橋市)
1 7	磯岡 光夫 関口 浩紀	(我孫子市)		$\begin{pmatrix} - \\ - \\ - \end{pmatrix}$	キ	秋庭 隆男 村松 信二	(千葉市)
1 8	前田 卓也 古賀 広行	(長崎市)	2	$\begin{pmatrix} 21 & - & 13 \\ 21 & - & 8 \\ - & & - \end{pmatrix}$	0	水本 誠二 遠山 敏宏	(京都市)
1 9	阿部 一敏 佐藤 義幸	(仙台市)		$\begin{pmatrix} - \\ - \\ - \end{pmatrix}$	キ	松井 淳 片山 康秀	(下松市)
2 0	足立 浩生 藤原 謙司	(福知山市)	2	$\begin{pmatrix} 21 & - & 18 \\ 21 & - & 19 \\ - & & - \end{pmatrix}$	0	北原 和人 三浦 篤	(飯田市)
2 1	平井 道也 福田 功	(岡山市)	2	$\begin{pmatrix} 11 & - & 21 \\ 21 & - & 17 \\ 21 & - & 5 \end{pmatrix}$	1	横室 知弘 鈴木 彰二	(前橋市)
2 2	多田 満 今滝 誠	(高松市)	2	$\begin{pmatrix} 21 & - & 8 \\ 21 & - & 11 \\ - & & - \end{pmatrix}$	0	伊藤 幸雄 吉田 康次	(浜松市)
2 3	沖原 光明 吉村 一司	(高知市)	2	$\begin{pmatrix} 21 & - & 14 \\ 21 & - & 12 \\ - & & - \end{pmatrix}$	0	清水 俊一 北原 達矢	(飯田市)
2 4	原 善孝 横尾 宣幸	(大垣市)	2	$\begin{pmatrix} 21 & - & 14 \\ 21 & - & 13 \\ - & & - \end{pmatrix}$	0	野瀬田 雅則 奥野 浩士	(神戸市)
2 5	堀内 俊広 加藤 雅久	(尼崎市)	2	$\begin{pmatrix} 21 & - & 17 \\ 21 & - & 14 \\ - & & - \end{pmatrix}$	0	嶋田 伸行 村井 敏晃	(福井市)
2 6	緑川 聡 市原 芳治	(千葉市)	2	$\begin{pmatrix} 21 & - & 18 \\ 21 & - & 12 \\ - & & - \end{pmatrix}$	0	吉川 豊 山口 浩之	(金沢市)
2 7	丸山 勝美 齋藤 仁志	(鶴岡市)	2	$\begin{pmatrix} 21 & - & 6 \\ 21 & - & 11 \\ - & & - \end{pmatrix}$	0	鍋嶋 武志 河西 宏典	(高松市)
2 8	野口 秀人 広崎 貴雄	(長崎市)	2	$\begin{pmatrix} 21 & - & 19 \\ 21 & - & 17 \\ - & & - \end{pmatrix}$	0	千葉 利行 佐藤 和之	(仙台市)
2 9	大和田 勉 梅野 光一	(足立区)	2	$\begin{pmatrix} 22 & - & 20 \\ 21 & - & 14 \\ - & & - \end{pmatrix}$	0	山本 義昭 大川 潤	(松戸市)
3 0	西行 裕 南京 良幸	(福井市)	2	$\begin{pmatrix} 21 & - & 9 \\ 21 & - & 7 \\ - & & - \end{pmatrix}$	0	内藤 毅誠 植田 幸久	(福生市)
3 1	磯岡 光夫 関口 浩紀	(我孫子市)	2	$\begin{pmatrix} 21 & - & 12 \\ 21 & - & 15 \\ - & & - \end{pmatrix}$	0	前田 卓也 古賀 広行	(長崎市)

3 2	足立 浩生 藤原 謙司	(福知山市)	$\begin{pmatrix} 18 - 21 \\ 4 - 3 \\ - \end{pmatrix}$	キ	阿部 一敏 佐藤 義幸	(仙台市)
3 3	平井 道也 福田 功	(岡山市)	$\begin{pmatrix} 20 - 22 \\ 21 - 12 \\ 21 - 14 \end{pmatrix}$	2 1	多田 満 今滝 誠	(高松市)
3 4	原 善孝 横尾 宣幸	(大垣市)	$\begin{pmatrix} 21 - 17 \\ 21 - 11 \\ - \end{pmatrix}$	2 0	沖原 光明 吉村 一司	(高知市)
3 5	堀内 俊広 加藤 雅久	(尼崎市)	$\begin{pmatrix} 21 - 7 \\ 19 - 21 \\ 21 - 16 \end{pmatrix}$	2 1	緑川 聡 市原 芳治	(千葉市)
3 6	野口 秀人 広崎 貴雄	(長崎市)	$\begin{pmatrix} 21 - 14 \\ 22 - 20 \\ - \end{pmatrix}$	2 0	丸山 勝美 齋藤 仁志	(鶴岡市)
3 7	大和田 勉 梅野 光一	(足立区)	$\begin{pmatrix} 30 - 29 \\ 21 - 13 \\ - \end{pmatrix}$	2 0	西行 裕 南京 良幸	(福井市)
3 8	磯岡 光夫 関口 浩紀	(我孫子市)	$\begin{pmatrix} 21 - 10 \\ 21 - 18 \\ - \end{pmatrix}$	2 0	足立 浩生 藤原 謙司	(福知山市)
3 9	原 善孝 横尾 宣幸	(大垣市)	$\begin{pmatrix} 21 - 14 \\ 22 - 24 \\ 21 - 18 \end{pmatrix}$	2 1	平井 道也 福田 功	(岡山市)
4 0	野口 秀人 広崎 貴雄	(長崎市)	$\begin{pmatrix} 21 - 16 \\ 18 - 21 \\ 21 - 18 \end{pmatrix}$	2 1	堀内 俊広 加藤 雅久	(尼崎市)
4 1	大和田 勉 梅野 光一	(足立区)	$\begin{pmatrix} 21 - 16 \\ 21 - 13 \\ - \end{pmatrix}$	2 0	磯岡 光夫 関口 浩紀	(我孫子市)
4 2	野口 秀人 広崎 貴雄	(長崎市)	$\begin{pmatrix} 21 - 11 \\ 21 - 9 \\ - \end{pmatrix}$	2 0	原 善孝 横尾 宣幸	(大垣市)
4 3	大和田 勉 梅野 光一	(足立区)	$\begin{pmatrix} 21 - 18 \\ 19 - 21 \\ 21 - 19 \end{pmatrix}$	2 1	野口 秀人 広崎 貴雄	(長崎市)

50歳以上男子ダブルス (50MD)

順位	選手名	所属市	スコア	選手名	所属市	スコア
1	船本 高秀 (長崎市)	2	2	笹木 幸雄 (坂井市)	19	2
2	信根 泰則 (大阪市)	2	5	奥田 哲朗 (北九州市)	20	13
3	横田 幸雄 (高知市)	1	0	中村 準一 (加賀市)	21	3
4	跡部 敏雄 (多治見市)	0	21	朝田 保幸 (尼崎市)	22	2
5	島田 正樹 (鎌倉市)	6	0	山内 和世 (三浦市)	23	14
6	松永 修之 (福岡市)	キ	29	黒河 悟勤 (千葉市)	24	2
7	野坂 收作 (下松市)	7	0	重松 利幸 (福岡市)	25	15
8	田中 薫由 (浜松市)	0	22	中村 宏志 (桐生市)	26	0
9	横井 義尚 (飯田市)	8	0	高原 信幸 (神戸市)	27	16
10	鈴木 秀和 (松戸市)	0	33	兵頭 進男 (千葉市)	28	キ
11	萩之内 和実 (神戸市)	9	2	大久保 進見 (高松市)	29	2
12	鈴木 功 (仙台市)	0	23	大辻子 了二 (京都市)	30	17
13	徳山 進信 (千葉市)	10	0	佐藤 文一 (仙台市)	31	1
14	野方 孝 (福生市)	2	30	内野 時男 (三鷹市)	32	0
15	青木 勝美 (三浦市)	11	0	中村 久雄 (金沢市)	33	2
16	吉岡 礼二 (三鷹市)	1	2	上運 英一 (神戸市)	34	1
17	小橋 幹雄 (前橋市)	2	2	鈴木 郁雄 (鎌倉市)	35	4
18	板東 洋司 (我孫子市)	12	2	玉井 謙二 (松山市)	36	2

平成20年9月22日(月) 京都府立体育館

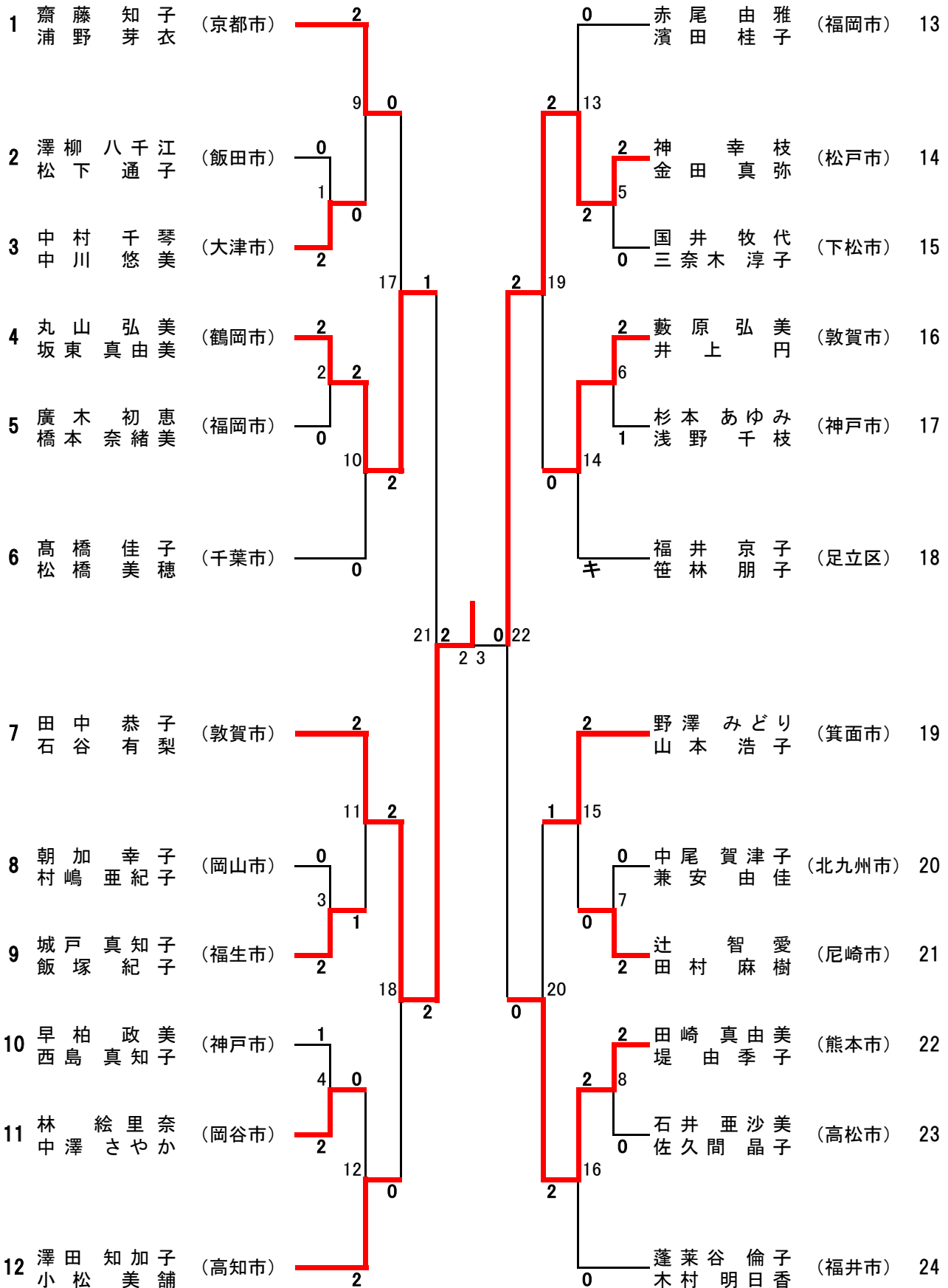
平成20年9月23日(火) 京都市体育館

試合 番号	選手名	市・区役所名	試合結果	選手名	市・区役所名
1	信根 泰則 浅井 正一	(大阪市)	2 (27 - 29) 21 - 16 21 - 13	1 横田 幸雄 森本 文崇	(高知市)
2	小林 幹雄 橋本 誠次	(前橋市)	2 (12 - 21) 21 - 19 21 - 15	1 吉岡 礼二郎 内野 衛	(三鷹市)
3	中村 準一 大田 俊介	(加賀市)	2 (21 - 19) 17 - 21 21 - 17	1 奥田 哲朗 梨田 実	(北九州市)
4	鈴木 郁雄 吉野 友明	(鎌倉市)	2 (12 - 21) 21 - 13 21 - 11	1 上運天 英一 土谷 勝	(神戸市)
5	船本 高秀 大塚 省一	(長崎市)	2 (21 - 19) 21 - 9 -	0 信根 泰則 浅井 正一	(大阪市)
6	島田 正樹 磯島 誠司	(鎌倉市)	2 (21 - 6) 21 - 7 -	0 跡部 敏雄 佐藤 真彦	(多治見市)
7	野坂 收作 福田 仁士	(下松市)	(-) - -	キ 松永 修 堤 直之	(福岡市)
8	横井 義尚 吉川 豊	(飯田市)	2 (21 - 9) 21 - 12 -	0 田中 薫 山下 勝由	(浜松市)
9	萩之内 和実 岸本 綾夫	(神戸市)	2 (21 - 13) 21 - 6 -	0 鈴木 秀和 吉岡 彰	(松戸市)
10	徳山 進 永島 政信	(千葉市)	2 (21 - 17) 21 - 18 -	0 鈴木 功 永野 日出登	(仙台市)
11	野方 孝 横倉 成昭	(福生市)	2 (21 - 16) 21 - 9 -	0 青木 勝美 根本 信一	(三浦市)
12	小林 幹雄 橋本 誠次	(前橋市)	2 (21 - 13) 21 - 14 -	0 板東 洋司 岩瀬 雅史	(我孫子市)
13	笹木 幸雄 新開 和典	(坂井市)	2 (21 - 5) 21 - 11 -	0 中村 準一 大田 俊介	(加賀市)
14	山内 和世 鳥井 猛史	(三浦市)	2 (24 - 22) 21 - 11 -	0 朝田 保幸 中川 勇治	(尼崎市)
15	黒河 悟 大塚 勤	(千葉市)	2 (23 - 21) 21 - 18 -	0 重松 利幸 安武 富二夫	(福岡市)

1 6	中村 宏志 押谷 薫	(桐生市)	(- - -)	キ	高原 信幸 澤田 信二	(神戸市)
1 7	兵頭 進 濱野 一男	(千葉市)	2 (16 - 21 21 - 16 21 - 12)	1	大久保 進 太田 辰見	(高松市)
1 8	大辻子 了二 上田 裕司	(京都市)	(- - -)	キ	佐藤 文一 大友 光平	(仙台市)
1 9	中村 久雄 多賀 正紀	(金沢市)	2 (21 - 18 21 - 17 -)	0	内野 時男 楠 修次	(三鷹市)
2 0	玉井 謙二 玉井 正史	(松山市)	2 (21 - 10 21 - 6 -)	0	鈴木 郁雄 吉野 友明	(鎌倉市)
2 1	船本 高秀 大塚 省一	(長崎市)	2 (21 - 9 21 - 12 -)	0	島田 正樹 磯島 誠司	(鎌倉市)
2 2	横井 義尚 吉川 豊	(飯田市)	2 (21 - 5 21 - 7 -)	0	野坂 收作 福田 仁士	(下松市)
2 3	萩之内 和実 岸本 綾夫	(神戸市)	2 (21 - 12 21 - 12 -)	0	徳山 進 永島 政信	(千葉市)
2 4	小林 幹雄 橋本 誠次	(前橋市)	2 (21 - 19 21 - 12 -)	0	野方 孝 横倉 成昭	(福生市)
2 5	笹木 幸雄 新開 和典	(坂井市)	2 (21 - 13 21 - 12 -)	0	山内 和世 鳥井 猛史	(三浦市)
2 6	黒河 悟 大塚 勤	(千葉市)	2 (21 - 12 21 - 3 -)	0	中村 宏志 押谷 薫	(桐生市)
2 7	兵頭 進 濱野 一男	(千葉市)	2 (21 - 14 21 - 14 -)	0	大辻子 了二 上田 裕司	(京都市)
2 8	中村 久雄 多賀 正紀	(金沢市)	2 (21 - 18 21 - 15 -)	0	玉井 謙二 玉井 正史	(松山市)
2 9	船本 高秀 大塚 省一	(長崎市)	2 (21 - 11 21 - 7 -)	0	横井 義尚 吉川 豊	(飯田市)
3 0	小林 幹雄 橋本 誠次	(前橋市)	2 (21 - 18 21 - 16 -)	0	萩之内 和実 岸本 綾夫	(神戸市)
3 1	笹木 幸雄 新開 和典	(坂井市)	2 (21 - 18 21 - 19 -)	0	黒河 悟 大塚 勤	(千葉市)

3 2	中村 久雄 多賀 正紀	(金沢市)	2	$\begin{pmatrix} 21 & - & 12 \\ 21 & - & 19 \\ - & & - \end{pmatrix}$	0	兵頭 進 濱野 一男	(千葉市)
3 3	船本 高秀 大塚 省一	(長崎市)	2	$\begin{pmatrix} 20 & - & 22 \\ 21 & - & 8 \\ 21 & - & 7 \end{pmatrix}$	1	小林 幹雄 橋本 誠次	(前橋市)
3 4	笹木 幸雄 新開 和典	(坂井市)	2	$\begin{pmatrix} 21 & - & 12 \\ 21 & - & 16 \\ - & & - \end{pmatrix}$	0	中村 久雄 多賀 正紀	(金沢市)
3 5	船本 高秀 大塚 省一	(長崎市)	2	$\begin{pmatrix} 21 & - & 13 \\ 21 & - & 13 \\ - & & - \end{pmatrix}$	0	笹木 幸雄 新開 和典	(坂井市)

一般女子ダブルスF (LDF)

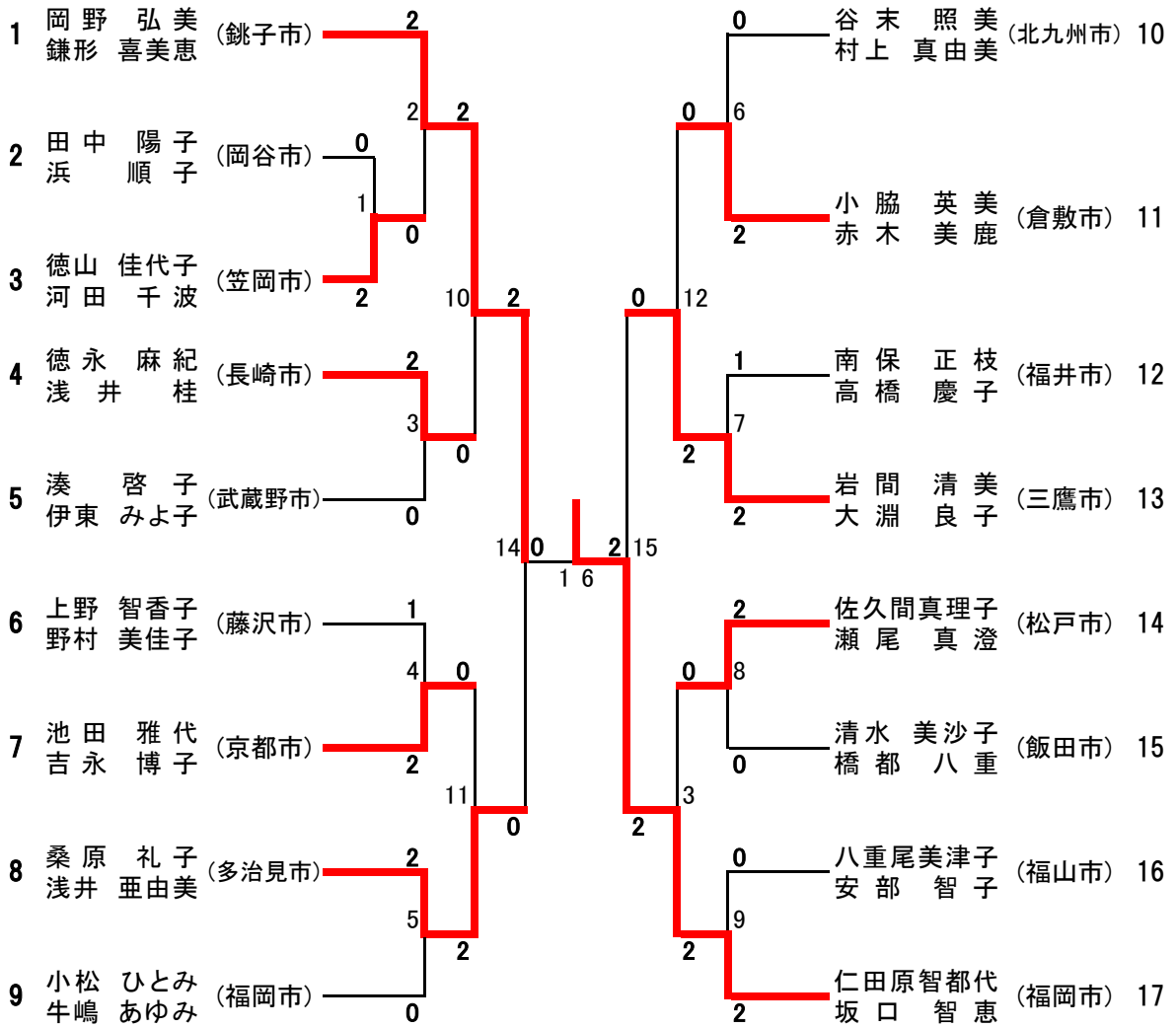


平成20年9月22日(月), 23日(火) 京都市体育館

試合番号	選手名	市・区役所名	試合結果	選手名	市・区役所名
1	中村 千琴 中川 悠美	(大津市)	2 $\left(\begin{array}{l} 21 - 13 \\ 21 - 3 \\ - \end{array} \right)$ 0	澤柳 八千江 松下 通子	(飯田市)
2	丸山 弘美 坂東 真由美	(鶴岡市)	2 $\left(\begin{array}{l} 21 - 7 \\ 21 - 2 \\ - \end{array} \right)$ 0	廣木 初恵 橋本 奈緒美	(福岡市)
3	城戸 真知子 飯塚 紀子	(福生市)	2 $\left(\begin{array}{l} 21 - 17 \\ 21 - 7 \\ - \end{array} \right)$ 0	朝加 幸子 村嶋 亜紀子	(岡山市)
4	林 絵里奈 中澤 さやか	(岡谷市)	2 $\left(\begin{array}{l} 21 - 15 \\ 19 - 21 \\ 21 - 19 \end{array} \right)$ 1	早柏 政美 西島 真知子	(神戸市)
5	神 幸枝 金田 真弥	(松戸市)	2 $\left(\begin{array}{l} 21 - 7 \\ 21 - 13 \\ - \end{array} \right)$ 0	国井 牧代 三奈木 淳子	(下松市)
6	藪原 弘美 井上 円	(敦賀市)	2 $\left(\begin{array}{l} 12 - 21 \\ 21 - 14 \\ 21 - 12 \end{array} \right)$ 1	杉本 あゆみ 浅野 千枝	(神戸市)
7	辻 智愛 田村 麻樹	(尼崎市)	2 $\left(\begin{array}{l} 21 - 7 \\ 21 - 12 \\ - \end{array} \right)$ 0	中尾 賀津子 兼安 由佳	(北九州市)
8	田崎 真由美 堤 由季子	(熊本市)	2 $\left(\begin{array}{l} 21 - 10 \\ 21 - 9 \\ - \end{array} \right)$ 0	石井 亜沙美 佐久間 晶子	(高松市)
9	齋藤 知子 浦野 芽衣	(京都市)	2 $\left(\begin{array}{l} 21 - 11 \\ 22 - 20 \\ - \end{array} \right)$ 0	中村 千琴 中川 悠美	(大津市)
10	丸山 弘美 坂東 真由美	(鶴岡市)	2 $\left(\begin{array}{l} 21 - 6 \\ 21 - 9 \\ - \end{array} \right)$ 0	高橋 佳子 松橋 美穂	(千葉市)
11	田中 恭子 石谷 有梨	(敦賀市)	2 $\left(\begin{array}{l} 21 - 16 \\ 19 - 21 \\ 21 - 10 \end{array} \right)$ 1	城戸 真知子 飯塚 紀子	(福生市)
12	澤田 知加子 小松 美舗	(高知市)	2 $\left(\begin{array}{l} 21 - 17 \\ 21 - 14 \\ - \end{array} \right)$ 0	林 絵里奈 中澤 さやか	(岡谷市)
13	神 幸枝 金田 真弥	(松戸市)	2 $\left(\begin{array}{l} 21 - 16 \\ 21 - 8 \\ - \end{array} \right)$ 0	赤尾 由雅 濱田 桂子	(福岡市)
14	藪原 弘美 井上 円	(敦賀市)	$\left(\begin{array}{l} - \\ - \\ - \end{array} \right)$ キ	福井 京子 笹林 朋子	(足立区)
15	野澤 みどり 山本 浩子	(箕面市)	2 $\left(\begin{array}{l} 21 - 11 \\ 21 - 8 \\ - \end{array} \right)$ 0	辻 智愛 田村 麻樹	(尼崎市)

1 6	田崎 真由美 堤 由季子	(熊本市)	2	$\begin{pmatrix} 21 & - & 17 \\ 21 & - & 10 \\ - & & - \end{pmatrix}$	0	蓬萊谷 倫子 木村 明日香	(福井市)
1 7	丸山 弘美 坂東 真由美	(鶴岡市)	2	$\begin{pmatrix} 21 & - & 16 \\ 21 & - & 19 \\ - & & - \end{pmatrix}$	0	齋藤 知子 浦野 芽衣	(京都市)
1 8	田中 恭子 石谷 有梨	(敦賀市)	2	$\begin{pmatrix} 21 & - & 6 \\ 21 & - & 10 \\ - & & - \end{pmatrix}$	0	澤田 知加子 小松 美舗	(高知市)
1 9	神 幸枝 金田 真弥	(松戸市)	2	$\begin{pmatrix} 21 & - & 8 \\ 21 & - & 6 \\ - & & - \end{pmatrix}$	0	藪原 弘美 井上 円	(敦賀市)
2 0	田崎 真由美 堤 由季子	(熊本市)	2	$\begin{pmatrix} 11 & - & 21 \\ 22 & - & 20 \\ 21 & - & 14 \end{pmatrix}$	1	野澤 みどり 山本 浩子	(箕面市)
2 1	田中 恭子 石谷 有梨	(敦賀市)	2	$\begin{pmatrix} 19 & - & 21 \\ 21 & - & 9 \\ 21 & - & 15 \end{pmatrix}$	1	丸山 弘美 坂東 真由美	(鶴岡市)
2 2	神 幸枝 金田 真弥	(松戸市)	2	$\begin{pmatrix} 21 & - & 11 \\ 21 & - & 15 \\ - & & - \end{pmatrix}$	0	田崎 真由美 堤 由季子	(熊本市)
2 3	田中 恭子 石谷 有梨	(敦賀市)	2	$\begin{pmatrix} 21 & - & 14 \\ 21 & - & 15 \\ - & & - \end{pmatrix}$	0	神 幸枝 金田 真弥	(松戸市)

30歳以上女子ダブルス (30LD)

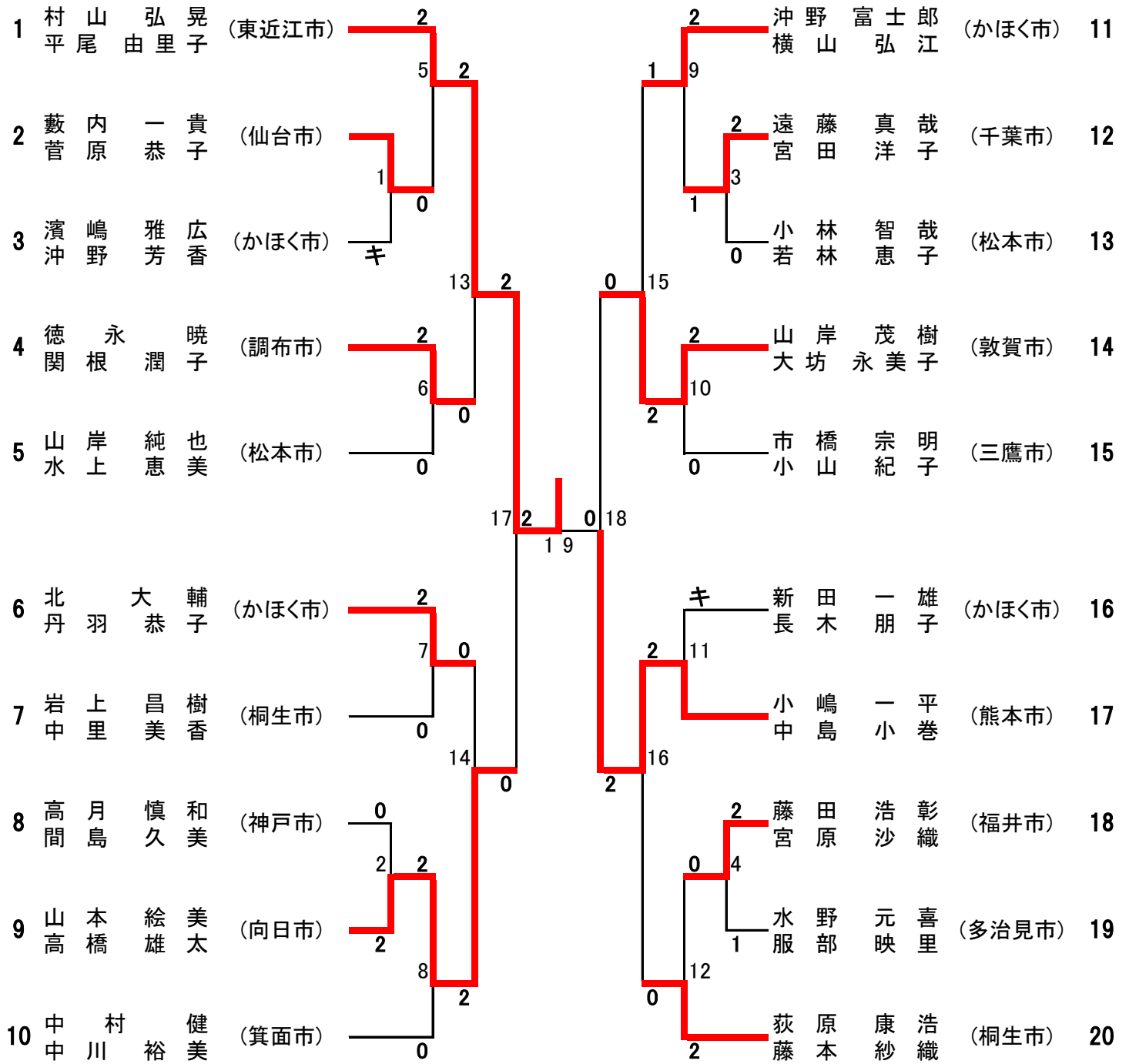


平成20年9月22日(月), 23日(火)

京都市体育館

試合番号	選手名	市・区役所名	試合結果	選手名	市・区役所名
1	徳山 佳代子 河田 千波	(笠岡市)	2 $\left(\begin{array}{l} 21 - 10 \\ 21 - 8 \\ - \end{array} \right) 0$	田中 陽子 浜 順子	(岡谷市)
2	岡野 弘美 鎌形 喜美恵	(銚子市)	2 $\left(\begin{array}{l} 21 - 9 \\ 21 - 8 \\ - \end{array} \right) 0$	徳山 佳代子 河田 千波	(笠岡市)
3	徳永 麻紀 浅井 桂	(長崎市)	2 $\left(\begin{array}{l} 21 - 3 \\ 21 - 8 \\ - \end{array} \right) 0$	湊 啓子 伊東 みよ子	(武蔵野市)
4	池田 雅代 吉永 博子	(京都市)	2 $\left(\begin{array}{l} 16 - 21 \\ 21 - 15 \\ 22 - 20 \end{array} \right) 1$	上野 智香子 野村 美佳子	(藤沢市)
5	桑原 礼子 浅井 亜由美	(多治見市)	2 $\left(\begin{array}{l} 21 - 15 \\ 21 - 13 \\ - \end{array} \right) 0$	小松 ひとみ 牛嶋 あゆみ	(福岡市)
6	小脇 英美 赤木 美鹿	(倉敷市)	2 $\left(\begin{array}{l} 22 - 20 \\ 21 - 16 \\ - \end{array} \right) 0$	谷末 照美 村上 真由美	(北九州市)
7	岩間 清美 大淵 良子	(三鷹市)	2 $\left(\begin{array}{l} 18 - 21 \\ 21 - 17 \\ 21 - 12 \end{array} \right) 1$	南保 正枝 高橋 慶子	(福井市)
8	佐久間真理子 瀬尾 真澄	(松戸市)	2 $\left(\begin{array}{l} 21 - 16 \\ 21 - 13 \\ - \end{array} \right) 0$	清水 美沙子 橋都 八重	(飯田市)
9	仁田原智都代 坂口 智恵	(福岡市)	2 $\left(\begin{array}{l} 21 - 11 \\ 21 - 13 \\ - \end{array} \right) 0$	八重尾美津子 安部 智子	(福山市)
10	岡野 弘美 鎌形 喜美恵	(銚子市)	2 $\left(\begin{array}{l} 21 - 14 \\ 21 - 16 \\ - \end{array} \right) 0$	徳永 麻紀 浅井 桂	(長崎市)
11	桑原 礼子 浅井 亜由美	(多治見市)	2 $\left(\begin{array}{l} 21 - 12 \\ 21 - 12 \\ - \end{array} \right) 0$	池田 雅代 吉永 博子	(京都市)
12	岩間 清美 大淵 良子	(三鷹市)	2 $\left(\begin{array}{l} 21 - 19 \\ 21 - 12 \\ - \end{array} \right) 0$	小脇 英美 赤木 美鹿	(倉敷市)
13	仁田原智都代 坂口 智恵	(福岡市)	2 $\left(\begin{array}{l} 21 - 6 \\ 21 - 9 \\ - \end{array} \right) 0$	佐久間真理子 瀬尾 真澄	(松戸市)
14	岡野 弘美 鎌形 喜美恵	(銚子市)	2 $\left(\begin{array}{l} 21 - 4 \\ 21 - 11 \\ - \end{array} \right) 0$	桑原 礼子 浅井 亜由美	(多治見市)
15	仁田原智都代 坂口 智恵	(福岡市)	2 $\left(\begin{array}{l} 21 - 18 \\ 21 - 5 \\ - \end{array} \right) 0$	岩間 清美 大淵 良子	(三鷹市)
16	仁田原智都代 坂口 智恵	(福岡市)	2 $\left(\begin{array}{l} 21 - 15 \\ 21 - 8 \\ - \end{array} \right) 0$	岡野 弘美 鎌形 喜美恵	(銚子市)

混合ダブルスF (MXF)

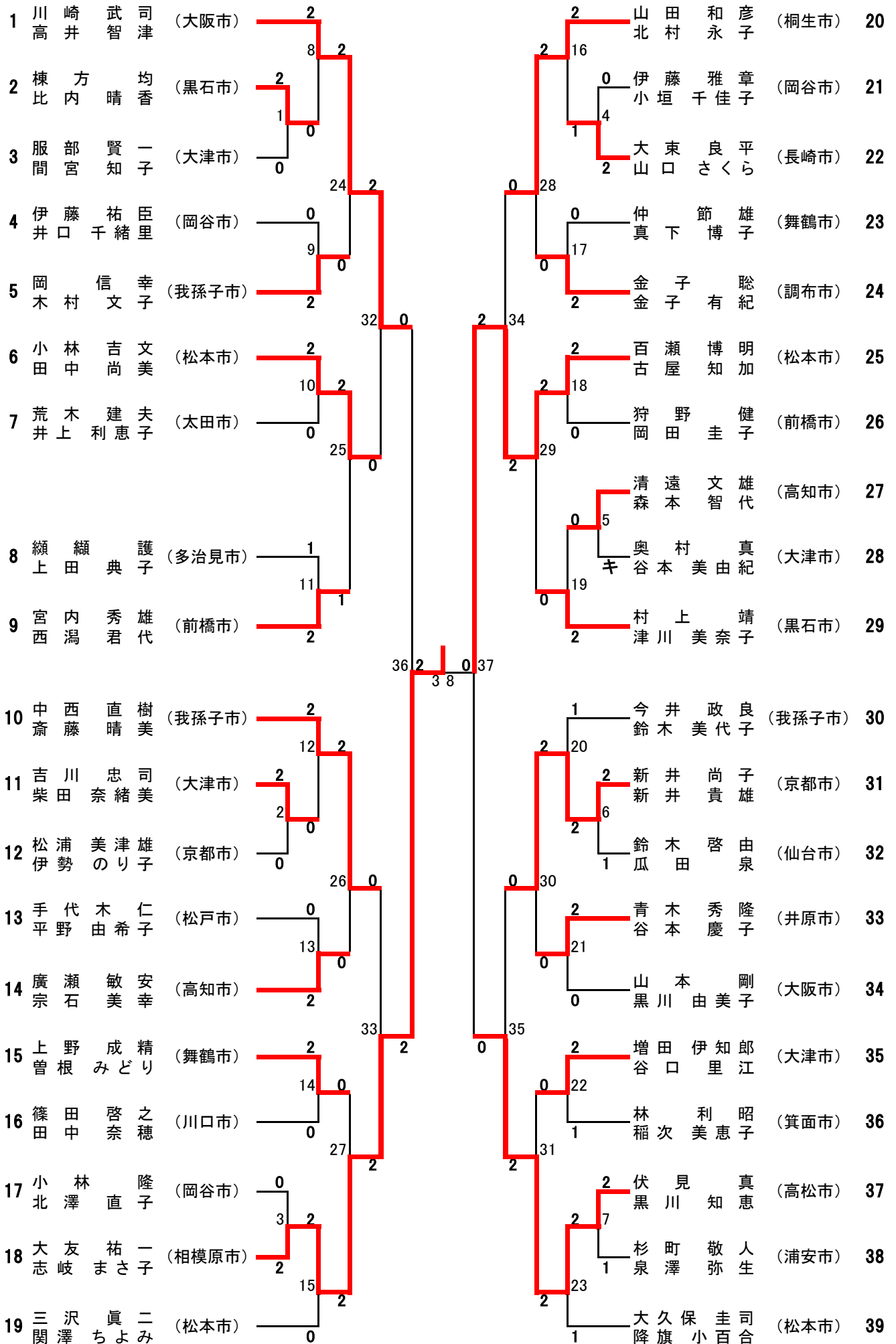


平成20年9月22日(月), 23日(火) 京都市体育館

試合番号	選手名	市・区役所名	試合結果	選手名	市・区役所名
1	藪内 一貴 菅原 恭子	(仙台市)	$\left. \begin{matrix} - \\ - \\ - \end{matrix} \right\}$ キ	濱嶋 雅広 沖野 芳香	(かほく市)
2	山本 絵美 高橋 雄太	(向日市)	2 $\left. \begin{matrix} 21 - 10 \\ 21 - 10 \\ - \end{matrix} \right\}$ 0	高月 慎和 間島 久美	(神戸市)
3	遠藤 真哉 宮田 洋子	(千葉市)	2 $\left. \begin{matrix} 21 - 7 \\ 21 - 9 \\ - \end{matrix} \right\}$ 0	小林 智哉 若林 恵子	(松本市)
4	藤田 浩彰 宮原 沙織	(福井市)	2 $\left. \begin{matrix} 15 - 21 \\ 21 - 12 \\ 21 - 19 \end{matrix} \right\}$ 1	水野 元喜 服部 映里	(多治見市)
5	村山 弘晃 平尾 由里子	(東近江市)	2 $\left. \begin{matrix} 21 - 6 \\ 21 - 10 \\ - \end{matrix} \right\}$ 0	藪内 一貴 菅原 恭子	(仙台市)
6	徳永 暁 関根 潤子	(調布市)	2 $\left. \begin{matrix} 21 - 9 \\ 21 - 15 \\ - \end{matrix} \right\}$ 0	山岸 純也 水上 恵美	(松本市)
7	北 大輔 丹羽 恭子	(かほく市)	2 $\left. \begin{matrix} 24 - 22 \\ 23 - 21 \\ - \end{matrix} \right\}$ 0	岩上 昌樹 中里 美香	(桐生市)
8	山本 絵美 高橋 雄太	(向日市)	2 $\left. \begin{matrix} 21 - 7 \\ 21 - 1 \\ - \end{matrix} \right\}$ 0	中村 健 中川 裕美	(箕面市)
9	沖野 富士郎 横山 弘江	(かほく市)	2 $\left. \begin{matrix} 20 - 22 \\ 21 - 13 \\ 21 - 9 \end{matrix} \right\}$ 1	遠藤 真哉 宮田 洋子	(千葉市)
10	山岸 茂樹 大坊 永美子	(敦賀市)	2 $\left. \begin{matrix} 21 - 6 \\ 21 - 6 \\ - \end{matrix} \right\}$ 0	市橋 宗明 小山 紀子	(三鷹市)
11	小嶋 一平 中島 小巻	(熊本市)	$\left. \begin{matrix} - \\ - \\ - \end{matrix} \right\}$ キ	新田 一雄 長木 朋子	(かほく市)
12	荻原 康浩 藤本 紗織	(桐生市)	2 $\left. \begin{matrix} 21 - 14 \\ 21 - 14 \\ - \end{matrix} \right\}$ 0	藤田 浩彰 宮原 沙織	(福井市)
13	村山 弘晃 平尾 由里子	(東近江市)	2 $\left. \begin{matrix} 21 - 9 \\ 21 - 7 \\ - \end{matrix} \right\}$ 0	徳永 暁 関根 潤子	(調布市)
14	山本 絵美 高橋 雄太	(向日市)	2 $\left. \begin{matrix} 21 - 7 \\ 21 - 14 \\ - \end{matrix} \right\}$ 0	北 大輔 丹羽 恭子	(かほく市)
15	山岸 茂樹 大坊 永美子	(敦賀市)	2 $\left. \begin{matrix} 16 - 21 \\ 21 - 19 \\ 23 - 21 \end{matrix} \right\}$ 1	沖野 富士郎 横山 弘江	(かほく市)

1 6	小嶋 一平 中島 小巻	(熊本市)	2	$\begin{pmatrix} 21 & - & 11 \\ 21 & - & 14 \\ - \end{pmatrix}$	0	荻原 康浩 藤本 紗織	(桐生市)
1 7	村山 弘晃 平尾 由里子	(東近江市)	2	$\begin{pmatrix} 21 & - & 7 \\ 21 & - & 10 \\ - \end{pmatrix}$	0	山本 絵美 高橋 雄太	(向日市)
1 8	小嶋 一平 中島 小巻	(熊本市)	2	$\begin{pmatrix} 21 & - & 10 \\ 21 & - & 14 \\ - \end{pmatrix}$	0	山岸 茂樹 大坊 永美子	(敦賀市)
1 9	村山 弘晃 平尾 由里子	(東近江市)	2	$\begin{pmatrix} 21 & - & 16 \\ 21 & - & 17 \\ - \end{pmatrix}$	0	小嶋 一平 中島 小巻	(熊本市)

混合ダブルスN (MXN)



平成20年9月22日(月), 23日(火) 京都市体育館

試合番号	選手名	市・区役所名	試合結果	選手名	市・区役所名
1	棟方 均 比内 晴香	(黒石市)	2 (21-5, 21-7) 0	服部 賢一 間宮 知子	(大津市)
2	吉川 忠司 柴田 奈緒美	(大津市)	2 (21-9, 21-8) 0	松浦 美津雄 伊勢 のり子	(京都市)
3	大友 祐一 志岐 まさ子	(相模原市)	2 (21-14, 21-4) 0	小林 隆 北澤 直子	(岡谷市)
4	大東 良平 山口 さくら	(長崎市)	2 (21-16, 21-10) 0	伊藤 雅章 小垣 千佳子	(岡谷市)
5	清遠 文雄 森本 智代	(高知市)	キ (---)	奥村 真 谷本 美由紀	(大津市)
6	新井 尚子 新井 貴雄	(京都市)	2 (17-21, 21-19, 21-18) 1	鈴木 啓由 瓜田 泉	(仙台市)
7	伏見 真 黒川 知恵	(高松市)	2 (21-19, 15-21, 21-14) 1	杉町 敬人 泉澤 弥生	(浦安市)
8	川崎 武司 高井 智津	(大阪市)	2 (21-11, 21-10) 0	棟方 均 比内 晴香	(黒石市)
9	岡 信幸 木村 文子	(我孫子市)	2 (21-19, 21-13) 0	伊藤 祐臣 井口 千緒里	(岡谷市)
10	小林 吉文 田中 尚美	(松本市)	2 (21-15, 21-17) 0	荒木 建夫 井上 利恵子	(太田市)
11	宮内 秀雄 西潟 君代	(前橋市)	2 (12-21, 21-15, 21-18) 1	瀬瀬 護 上田 典子	(多治見市)
12	中西 直樹 斎藤 晴美	(我孫子市)	2 (21-16, 21-11) 0	吉川 忠司 柴田 奈緒美	(大津市)
13	廣瀬 敏安 宗石 美幸	(高知市)	2 (21-15, 21-13) 0	手代木 仁 平野 由希子	(松戸市)
14	上野 成精 曾根 みどり	(舞鶴市)	2 (21-12, 21-15) 0	篠田 啓之 田中 奈穂	(川口市)
15	大友 祐一 志岐 まさ子	(相模原市)	2 (21-11, 21-10) 0	三沢 眞二 関澤 ちよみ	(松本市)

1 6	山田 和彦 北村 永子	(桐生市)	2	$\begin{pmatrix} 21 & - & 16 \\ 18 & - & 21 \\ 22 & - & 20 \end{pmatrix}$	1	大東 良平 山口 さくら	(長崎市)
1 7	金子 聡 金子 有紀	(調布市)	2	$\begin{pmatrix} 21 & - & 15 \\ 21 & - & 15 \\ - \end{pmatrix}$	0	仲 節雄 真下 博子	(舞鶴市)
1 8	百瀬 博明 古屋 知加	(松本市)	2	$\begin{pmatrix} 21 & - & 10 \\ 21 & - & 11 \\ - \end{pmatrix}$	0	狩野 健 岡田 圭子	(前橋市)
1 9	村上 靖 津川 美奈子	(黒石市)	2	$\begin{pmatrix} 21 & - & 14 \\ 21 & - & 18 \\ - \end{pmatrix}$	0	清遠 文雄 森本 智代	(高知市)
2 0	新井 尚子 新井 貴雄	(京都市)	2	$\begin{pmatrix} 22 & - & 24 \\ 22 & - & 20 \\ 21 & - & 14 \end{pmatrix}$	1	今井 政良 鈴木 美代子	(我孫子市)
2 1	青木 秀隆 谷本 慶子	(井原市)	2	$\begin{pmatrix} 21 & - & 16 \\ 21 & - & 19 \\ - \end{pmatrix}$	0	山本 剛 黒川 由美子	(大阪市)
2 2	増田 伊知郎 谷口 里江	(大津市)	2	$\begin{pmatrix} 15 & - & 21 \\ 21 & - & 16 \\ 21 & - & 14 \end{pmatrix}$	1	林 利昭 稲次 美恵子	(箕面市)
2 3	伏見 真 黒川 知恵	(高松市)	2	$\begin{pmatrix} 22 & - & 20 \\ 18 & - & 21 \\ 21 & - & 16 \end{pmatrix}$	1	大久保 圭司 降旗 小百合	(松本市)
2 4	川崎 武司 高井 智津	(大阪市)	2	$\begin{pmatrix} 21 & - & 11 \\ 21 & - & 13 \\ - \end{pmatrix}$	0	岡 信幸 木村 文子	(我孫子市)
2 5	小林 吉文 田中 尚美	(松本市)	2	$\begin{pmatrix} 21 & - & 12 \\ 20 & - & 22 \\ 21 & - & 18 \end{pmatrix}$	1	宮内 秀雄 西潟 君代	(前橋市)
2 6	中西 直樹 斎藤 晴美	(我孫子市)	2	$\begin{pmatrix} 21 & - & 5 \\ 21 & - & 9 \\ - \end{pmatrix}$	0	廣瀬 敏安 宗石 美幸	(高知市)
2 7	大友 祐一 志岐 まさ子	(相模原市)	2	$\begin{pmatrix} 21 & - & 10 \\ 21 & - & 10 \\ - \end{pmatrix}$	0	上野 成精 曾根 みどり	(舞鶴市)
2 8	山田 和彦 北村 永子	(桐生市)	2	$\begin{pmatrix} 21 & - & 11 \\ 21 & - & 17 \\ - \end{pmatrix}$	0	金子 聡 金子 有紀	(調布市)
2 9	百瀬 博明 古屋 知加	(松本市)	2	$\begin{pmatrix} 21 & - & 16 \\ 21 & - & 9 \\ - \end{pmatrix}$	0	村上 靖 津川 美奈子	(黒石市)
3 0	新井 尚子 新井 貴雄	(京都市)	2	$\begin{pmatrix} 21 & - & 10 \\ 21 & - & 19 \\ - \end{pmatrix}$	0	青木 秀隆 谷本 慶子	(井原市)
3 1	伏見 真 黒川 知恵	(高松市)	2	$\begin{pmatrix} 23 & - & 21 \\ 21 & - & 12 \\ - \end{pmatrix}$	0	増田 伊知郎 谷口 里江	(大津市)

3 2	川崎 武司 高井 智津	(大阪市)	2	$\begin{pmatrix} 21 & - & 12 \\ 21 & - & 14 \\ - \end{pmatrix}$	0	小林 吉文 田中 尚美	(松本市)
3 3	大友 祐一 志岐 まさ子	(相模原市)	2	$\begin{pmatrix} 21 & - & 12 \\ 21 & - & 18 \\ - \end{pmatrix}$	0	中西 直樹 斎藤 晴美	(我孫子市)
3 4	百瀬 博明 古屋 知加	(松本市)	2	$\begin{pmatrix} 21 & - & 15 \\ 21 & - & 6 \\ - \end{pmatrix}$	0	山田 和彦 北村 永子	(桐生市)
3 5	伏見 真 黒川 知恵	(高松市)	2	$\begin{pmatrix} 21 & - & 10 \\ 21 & - & 8 \\ - \end{pmatrix}$	0	新井 尚子 新井 貴雄	(京都市)
3 6	大友 祐一 志岐 まさ子	(相模原市)	2	$\begin{pmatrix} 21 & - & 16 \\ 21 & - & 7 \\ - \end{pmatrix}$	0	川崎 武司 高井 智津	(大阪市)
3 7	百瀬 博明 古屋 知加	(松本市)	2	$\begin{pmatrix} 21 & - & 17 \\ 21 & - & 14 \\ - \end{pmatrix}$	0	伏見 真 黒川 知恵	(高松市)
3 8	大友 祐一 志岐 まさ子	(相模原市)	2	$\begin{pmatrix} 24 & - & 22 \\ 21 & - & 13 \\ - \end{pmatrix}$	0	百瀬 博明 古屋 知加	(松本市)

公開種目の部

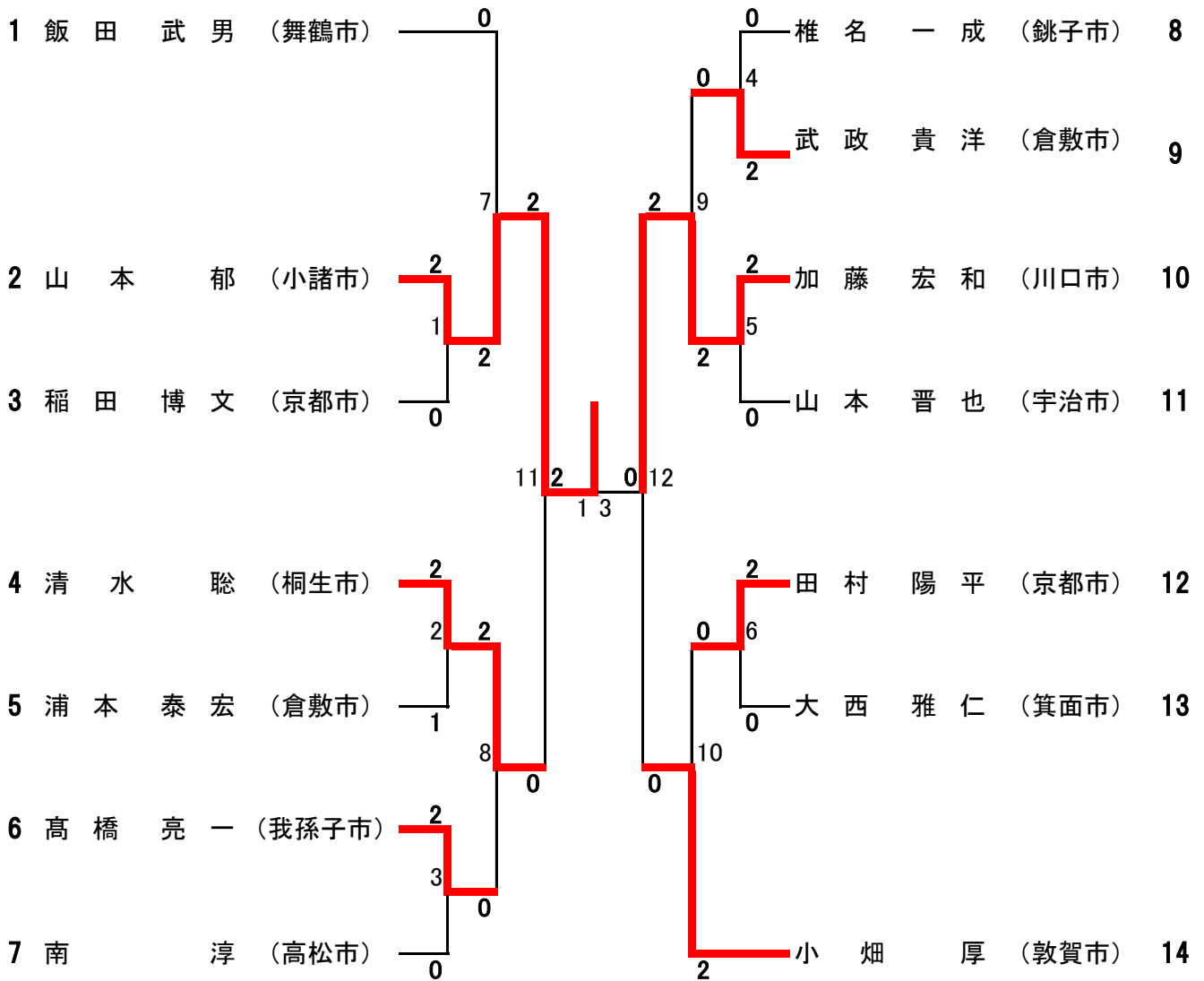
障害者混合ダブルス (HMxD)

	辺見 浩司 間島 久美 (神戸市)	松浦 廣志 村嶋 亜紀子 (岡山市)	薄田 公男 朝加 幸子 (岡山市)
辺見 浩司 間島 久美 (神戸市)		1 2-0	2 2-0
松浦 廣志 村嶋 亜紀子 (岡山市)	1 0-2		3 2-1
薄田 公男 朝加 幸子 (岡山市)	2 0-2	3 1-2	

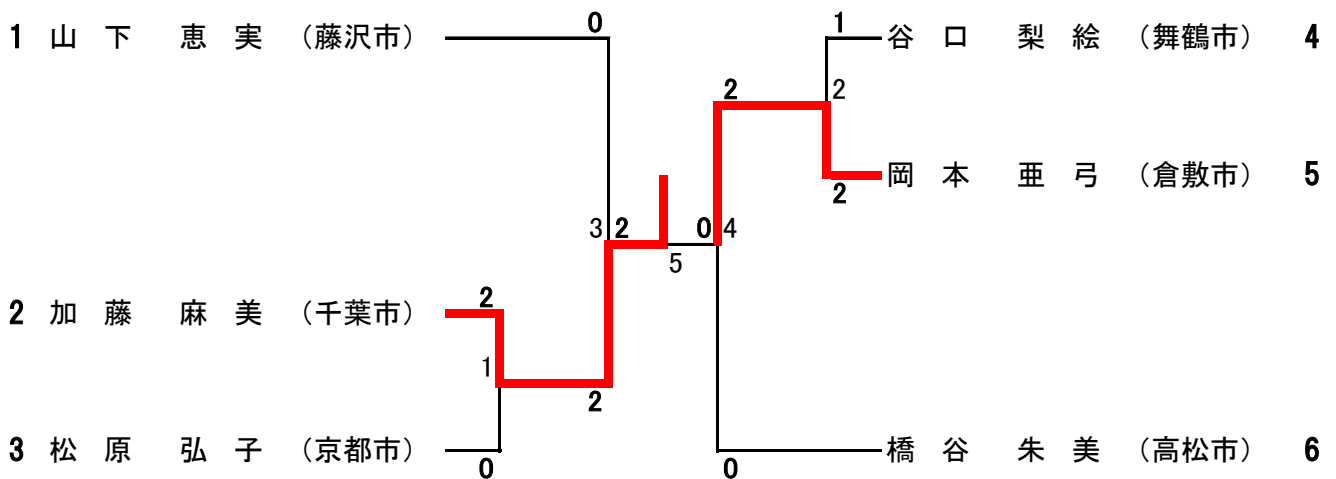
平成20年9月22日(月) 京都市体育館

試合 番号	選手名	市・区役所名	試合結果	選手名	市・区役所名
1	辺見 浩司 間島 久美	(神戸市)	2 $\left(\begin{array}{l} 21 - 12 \\ 21 - 19 \\ - \end{array} \right)$ 0	松浦 廣志 村嶋 亜紀子	(岡山市)
2	辺見 浩司 間島 久美	(神戸市)	2 $\left(\begin{array}{l} 21 - 12 \\ 21 - 12 \\ - \end{array} \right)$ 0	薄田 公男 朝加 幸子	(岡山市)
3	松浦 廣志 村嶋 亜紀子	(岡山市)	2 $\left(\begin{array}{l} 21 - 17 \\ 18 - 21 \\ 21 - 4 \end{array} \right)$ 1	薄田 公男 朝加 幸子	(岡山市)

初級者男子シングルス (MSS)



初級者女子シングルス (LSS)



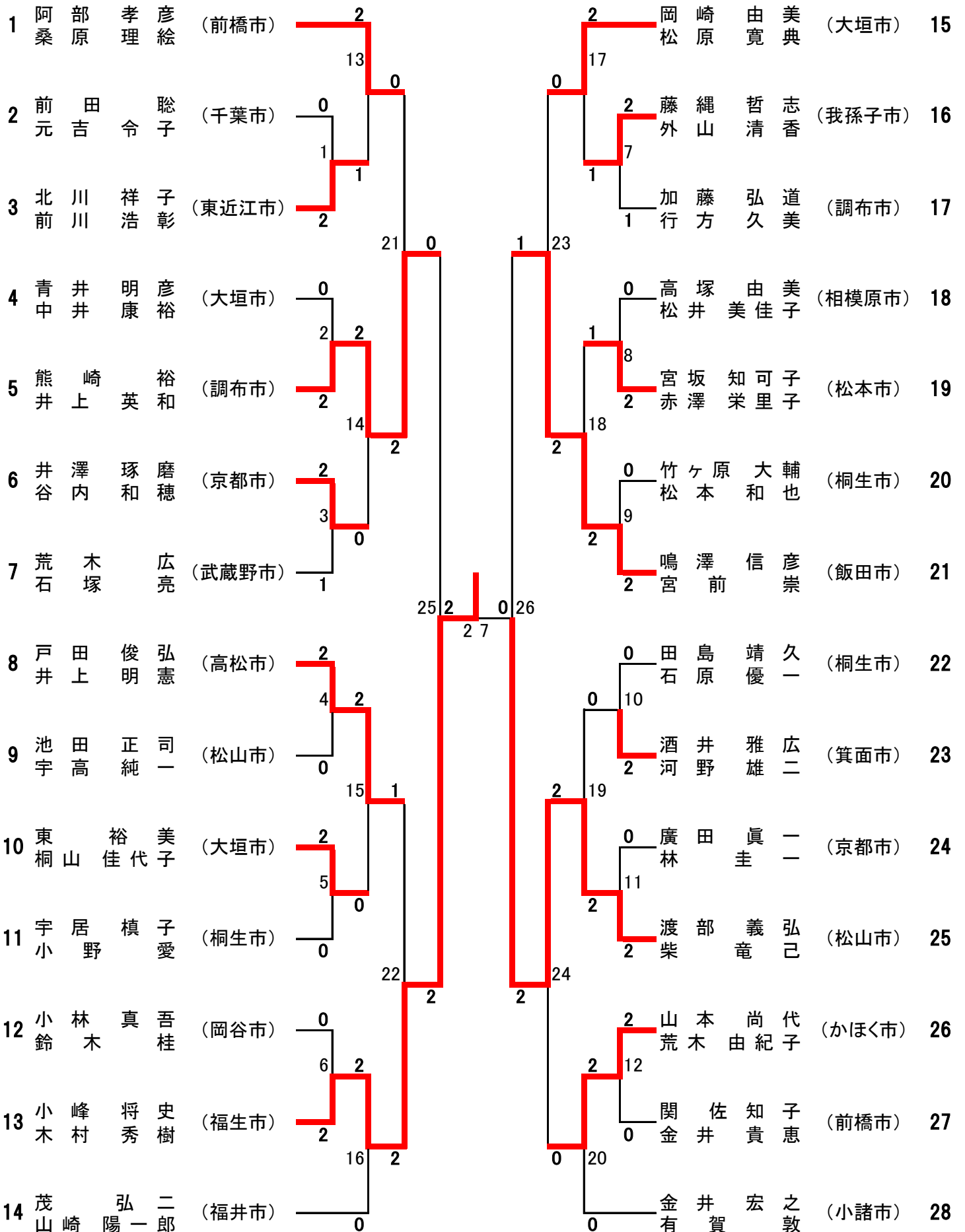
平成20年9月22日(月) 京都市体育館

試合番号	選手名	市・区役所名	試合結果	選手名	市・区役所名
1	山本 郁	(小諸市)	2 $\left(\begin{array}{l} 21 - 15 \\ 21 - 12 \\ - \end{array} \right)$ 0	稲田 博文	(京都市)
2	清水 聡	(桐生市)	2 $\left(\begin{array}{l} 19 - 21 \\ 21 - 13 \\ 21 - 12 \end{array} \right)$ 1	浦本 泰宏	(倉敷市)
3	高橋 亮一	(我孫子市)	2 $\left(\begin{array}{l} 21 - 16 \\ 21 - 8 \\ - \end{array} \right)$ 0	南 淳	(高松市)
4	武政 貴洋	(倉敷市)	2 $\left(\begin{array}{l} 21 - 16 \\ 21 - 6 \\ - \end{array} \right)$ 0	椎名 一成	(銚子市)
5	加藤 宏和	(川口市)	2 $\left(\begin{array}{l} 21 - 18 \\ 21 - 18 \\ - \end{array} \right)$ 0	山本 晋也	(宇治市)
6	田村 陽平	(京都市)	2 $\left(\begin{array}{l} 21 - 10 \\ 21 - 5 \\ - \end{array} \right)$ 0	大西 雅仁	(箕面市)
7	山本 郁	(小諸市)	2 $\left(\begin{array}{l} 21 - 16 \\ 21 - 15 \\ - \end{array} \right)$ 0	飯田 武男	(舞鶴市)
8	清水 聡	(桐生市)	2 $\left(\begin{array}{l} 21 - 14 \\ 21 - 10 \\ - \end{array} \right)$ 0	高橋 亮一	(我孫子市)
9	加藤 宏和	(川口市)	2 $\left(\begin{array}{l} 21 - 8 \\ 21 - 17 \\ - \end{array} \right)$ 0	武政 貴洋	(倉敷市)
10	小畑 厚	(敦賀市)	2 $\left(\begin{array}{l} 21 - 15 \\ 21 - 15 \\ - \end{array} \right)$ 0	田村 陽平	(京都市)
11	山本 郁	(小諸市)	2 $\left(\begin{array}{l} 21 - 5 \\ 21 - 9 \\ - \end{array} \right)$ 0	清水 聡	(桐生市)
12	加藤 宏和	(川口市)	2 $\left(\begin{array}{l} 21 - 9 \\ 21 - 3 \\ - \end{array} \right)$ 0	小畑 厚	(敦賀市)
13	山本 郁	(小諸市)	2 $\left(\begin{array}{l} 21 - 16 \\ 21 - 15 \\ - \end{array} \right)$ 0	加藤 宏和	(川口市)

平成20年9月22日(月) 京都市体育館

試合番号	選手名	市・区役所名	試合結果	選手名	市・区役所名
1	加藤 麻美	(千葉市)	2 $\left(\begin{array}{c} 21 - 8 \\ 21 - 3 \\ - \end{array} \right)$ 0	松原 弘子	(京都市)
2	岡本 亜弓	(倉敷市)	2 $\left(\begin{array}{c} 21 - 16 \\ 20 - 22 \\ 21 - 15 \end{array} \right)$ 1	谷口 梨絵	(舞鶴市)
3	加藤 麻美	(千葉市)	2 $\left(\begin{array}{c} 21 - 14 \\ 21 - 8 \\ - \end{array} \right)$ 0	山下 恵実	(藤沢市)
4	岡本 亜弓	(倉敷市)	2 $\left(\begin{array}{c} 21 - 17 \\ 22 - 20 \\ - \end{array} \right)$ 0	橋谷 朱美	(高松市)
5	加藤 麻美	(千葉市)	2 $\left(\begin{array}{c} 21 - 9 \\ 21 - 4 \\ - \end{array} \right)$ 0	岡本 亜弓	(倉敷市)

初級者ダブルス (DS)



平成20年9月22日(月), 23日(火) 京都市体育館

試合番号	選手名	市・区役所名	試合結果	選手名	市・区役所名
1	北川 祥子 前川 浩彰	(東近江市)	2 $\left(\begin{array}{l} 21 - 11 \\ 21 - 12 \\ - \end{array} \right)$ 0	前田 聡 元吉 令子	(千葉市)
2	熊崎 裕 井上 英和	(調布市)	2 $\left(\begin{array}{l} 21 - 15 \\ 21 - 18 \\ - \end{array} \right)$ 0	青井 明彦 中井 康裕	(大垣市)
3	井澤 琢磨 谷内 和穂	(京都市)	2 $\left(\begin{array}{l} 15 - 21 \\ 21 - 17 \\ 22 - 20 \end{array} \right)$ 1	荒木 広 石塚 亮	(武蔵野市)
4	戸田 俊弘 井上 明憲	(高松市)	2 $\left(\begin{array}{l} 21 - 8 \\ 21 - 17 \\ - \end{array} \right)$ 0	池田 正司 宇高 純一	(松山市)
5	東 裕美 桐山 佳代子	(大垣市)	2 $\left(\begin{array}{l} 22 - 20 \\ 21 - 11 \\ - \end{array} \right)$ 0	宇居 槇子 小野 愛	(桐生市)
6	小峰 将史 木村 秀樹	(福生市)	2 $\left(\begin{array}{l} 21 - 11 \\ 21 - 7 \\ - \end{array} \right)$ 0	小林 真吾 鈴木 桂	(岡谷市)
7	藤縄 哲志 外山 清香	(我孫子市)	2 $\left(\begin{array}{l} 21 - 19 \\ 13 - 21 \\ 21 - 18 \end{array} \right)$ 1	加藤 弘道 行方 久美	(調布市)
8	宮坂 知可子 赤澤 栄里子	(松本市)	2 $\left(\begin{array}{l} 21 - 14 \\ 21 - 14 \\ - \end{array} \right)$ 0	高塚 由美 松井 美佳子	(相模原市)
9	鳴澤 信彦 宮前 崇	(飯田市)	2 $\left(\begin{array}{l} 21 - 11 \\ 21 - 19 \\ - \end{array} \right)$ 0	竹ヶ原 大輔 松本 和也	(桐生市)
10	酒井 雅広 河野 雄二	(箕面市)	2 $\left(\begin{array}{l} 21 - 10 \\ 21 - 7 \\ - \end{array} \right)$ 0	田島 靖久 石原 優一	(桐生市)
11	渡部 義弘 柴 竜己	(松山市)	2 $\left(\begin{array}{l} 21 - 7 \\ 21 - 19 \\ - \end{array} \right)$ 0	廣田 眞一 林 圭一	(京都市)
12	山本 尚代 荒木 由紀子	(かほく市)	2 $\left(\begin{array}{l} 21 - 17 \\ 21 - 14 \\ - \end{array} \right)$ 0	関 佐知子 金井 貴恵	(前橋市)
13	阿部 孝彦 桑原 理絵	(前橋市)	2 $\left(\begin{array}{l} 21 - 19 \\ 18 - 21 \\ 21 - 19 \end{array} \right)$ 1	北川 祥子 前川 浩彰	(東近江市)
14	熊崎 裕 井上 英和	(調布市)	2 $\left(\begin{array}{l} 21 - 18 \\ 21 - 14 \\ - \end{array} \right)$ 0	井澤 琢磨 谷内 和穂	(京都市)
15	戸田 俊弘 井上 明憲	(高松市)	2 $\left(\begin{array}{l} 21 - 13 \\ 21 - 12 \\ - \end{array} \right)$ 0	東 裕美 桐山 佳代子	(大垣市)

1 6	小峰 将史 木村 秀樹	(福生市)	2	$\begin{pmatrix} 21 & - & 13 \\ 21 & - & 7 \\ - & & - \end{pmatrix}$	0	茂 弘二 山崎 陽一郎	(福井市)
1 7	岡崎 由美 松原 寛典	(大垣市)	2	$\begin{pmatrix} 16 & - & 21 \\ 21 & - & 17 \\ 21 & - & 11 \end{pmatrix}$	1	藤縄 哲志 外山 清香	(我孫子市)
1 8	鳴澤 信彦 宮前 崇	(飯田市)	2	$\begin{pmatrix} 21 & - & 12 \\ 17 & - & 21 \\ 21 & - & 8 \end{pmatrix}$	1	宮坂 知可子 赤澤 栄里子	(松本市)
1 9	渡部 義弘 柴 竜己	(松山市)	2	$\begin{pmatrix} 21 & - & 14 \\ 22 & - & 20 \\ - & & - \end{pmatrix}$	0	酒井 雅広 河野 雄二	(箕面市)
2 0	山本 尚代 荒木 由紀子	(かほく市)	2	$\begin{pmatrix} 21 & - & 9 \\ 21 & - & 15 \\ - & & - \end{pmatrix}$	0	金井 宏之 有賀 敦	(小諸市)
2 1	熊崎 裕 井上 英和	(調布市)	2	$\begin{pmatrix} 21 & - & 14 \\ 21 & - & 17 \\ - & & - \end{pmatrix}$	0	阿部 孝彦 桑原 理絵	(前橋市)
2 2	小峰 将史 木村 秀樹	(福生市)	2	$\begin{pmatrix} 19 & - & 21 \\ 21 & - & 9 \\ 21 & - & 13 \end{pmatrix}$	1	戸田 俊弘 井上 明憲	(高松市)
2 3	鳴澤 信彦 宮前 崇	(飯田市)	2	$\begin{pmatrix} 21 & - & 8 \\ 21 & - & 15 \\ - & & - \end{pmatrix}$	0	岡崎 由美 松原 寛典	(大垣市)
2 4	渡部 義弘 柴 竜己	(松山市)	2	$\begin{pmatrix} 21 & - & 11 \\ 21 & - & 14 \\ - & & - \end{pmatrix}$	0	山本 尚代 荒木 由紀子	(かほく市)
2 5	小峰 将史 木村 秀樹	(福生市)	2	$\begin{pmatrix} 21 & - & 18 \\ 21 & - & 19 \\ - & & - \end{pmatrix}$	0	熊崎 裕 井上 英和	(調布市)
2 6	渡部 義弘 柴 竜己	(松山市)	2	$\begin{pmatrix} 14 & - & 21 \\ 21 & - & 12 \\ 21 & - & 16 \end{pmatrix}$	1	鳴澤 信彦 宮前 崇	(飯田市)
2 7	小峰 将史 木村 秀樹	(福生市)	2	$\begin{pmatrix} 21 & - & 18 \\ 21 & - & 14 \\ - & & - \end{pmatrix}$	0	渡部 義弘 柴 竜己	(松山市)