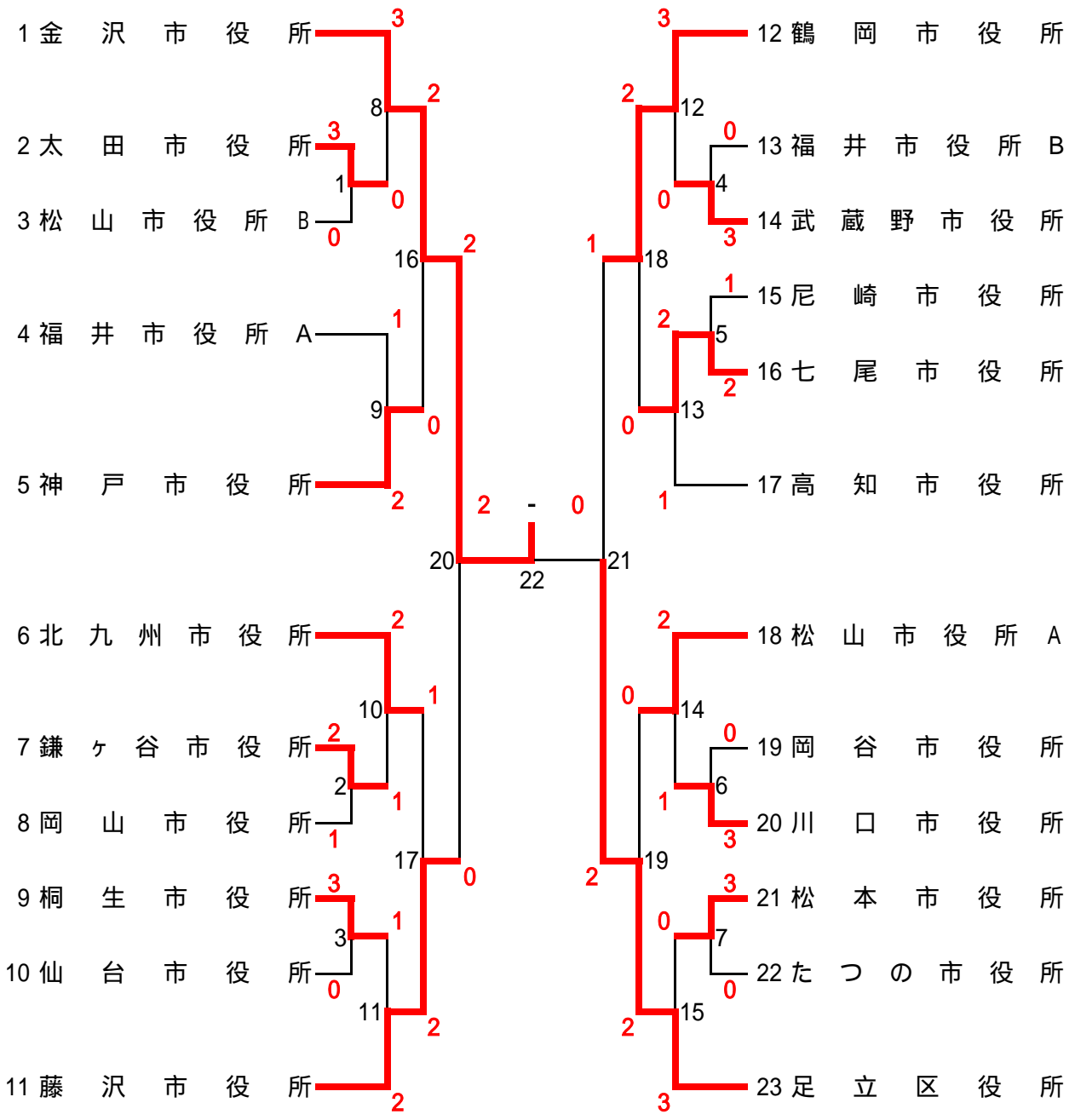


一般男子団体(MT)



平成17年11月4日(金)5日(土)

金沢市総合体育館

| 試合番号 | 市・区役所名 | | 選手名 | 試合結果 | | | 選手名 | | 市・区役所名 | | | |
|------|--------|----|-----------------|------|---|--|-----|---|----------------|-------|---------|---|
| 1 | 太田市役所 | 複1 | 荒木 建夫 森川 真義 | 3 | 2 | $\begin{bmatrix} 15-1 \\ 15-5 \\ - \end{bmatrix}$ | 0 | 0 | 中村 光仁 露口 和孝 | 複1 | 松山市役所 B | |
| | | 単 | 須藤 弘信 | | 2 | $\begin{bmatrix} 15-7 \\ 15-3 \\ - \end{bmatrix}$ | 0 | | 0 | 貞徳 正人 | | 単 |
| | | 複2 | 天笠 貴洋 茂木 和博 | | 2 | $\begin{bmatrix} 15-1 \\ 15-0 \\ - \end{bmatrix}$ | 0 | | 柴 竜己 作道 多喜雄 | 複2 | | |
| 2 | 鎌ヶ谷市役所 | 複1 | 西村 繁 佐藤 紀幸 | 2 | 2 | $\begin{bmatrix} 12-15 \\ 15-8 \\ 15-11 \end{bmatrix}$ | 1 | 1 | 宇野 弘靖 岡本 精充 | 複1 | 岡山市役所 | |
| | | 単 | 奥野 達也 | | 0 | $\begin{bmatrix} 1-15 \\ 10-15 \\ - \end{bmatrix}$ | 2 | | 1 | 真木 宏之 | | 単 |
| | | 複2 | 吉松 秀樹 青木 真也 | | 2 | $\begin{bmatrix} 6-15 \\ 15-5 \\ 17-14 \end{bmatrix}$ | 1 | | 福田 功 森安 秀隆 | 複2 | | |
| 3 | 桐生市役所 | 複1 | 関根 正浩 荻原 康浩 | 3 | 2 | $\begin{bmatrix} 15-5 \\ 15-5 \\ - \end{bmatrix}$ | 0 | 0 | 藪内 一貴 西 幸治 | 複1 | 仙台市役所 | |
| | | 単 | 佐藤 秀輝 | | 2 | $\begin{bmatrix} 8-15 \\ 15-7 \\ 15-1 \end{bmatrix}$ | 1 | | 0 | 平田 厚 | | 単 |
| | | 複2 | 小林 晃樹 亀津 亮 | | 2 | $\begin{bmatrix} 15-9 \\ 15-6 \\ - \end{bmatrix}$ | 0 | | 菊池 敦 久本 久 | 複2 | | |
| 4 | 福井市役所B | 複1 | 漆崎 敬造 畑 勝仁 | 0 | 0 | $\begin{bmatrix} 1-15 \\ 3-15 \\ - \end{bmatrix}$ | 2 | 3 | 露木 保敏 森本 章稔 | 複1 | 武蔵野市役所 | |
| | | 単 | 辻 綱常 | | 0 | $\begin{bmatrix} 2-15 \\ 0-15 \\ - \end{bmatrix}$ | 2 | | 3 | 板倉 正弥 | | 単 |
| | | 複2 | 茂 弘二 義元 英晃 | | 0 | $\begin{bmatrix} 3-15 \\ 1-15 \\ - \end{bmatrix}$ | 2 | | 坂口 一道 押切 正利 | 複2 | | |
| 5 | 尼崎市役所 | 複1 | 加藤 雅久 三田村 喜実 | 1 | 0 | $\begin{bmatrix} 3-15 \\ 5-15 \\ - \end{bmatrix}$ | 2 | 2 | 浅野 和宏 表 利英 | 複1 | 七尾市役所 | |
| | | 単 | 吉田 真悟 | | 0 | $\begin{bmatrix} 3-15 \\ 8-15 \\ - \end{bmatrix}$ | 2 | | 2 | 桶谷 輝茂 | | 単 |
| | | 複2 | 堀内 俊宏 中尾 繁宏 | | 2 | $\begin{bmatrix} 15-10 \\ 15-8 \\ - \end{bmatrix}$ | 0 | | 奥村 義彦 小林 義和 | 複2 | | |

平成17年11月4日(金)5日(土)

金沢市総合体育館

| 試合番号 | 市・区役所名 | | 選手名 | 試合結果 | | | 選手名 | | 市・区役所名 | | |
|------|--------|----|-----------------|------|---|---|----------------|----------------|--------|-------|---|
| 6 | 岡谷市役所 | 複1 | 石井 俊光 鮎澤 秀明 | 0 | $\begin{bmatrix} 9 - 15 \\ 13 - 15 \\ - \end{bmatrix}$ | 2 | 作田 勝憲 山崎 正勝 | 複1 | 川口市役所 | | |
| | | 単 | 保科 圭吾 | 0 | $\begin{bmatrix} 17 - 16 \\ 7 - 15 \\ 3 - 15 \end{bmatrix}$ | 2 | 3 | 鈴木 康浩 | | 単 | |
| | | 複2 | 霜鳥 哲也 飯島 利浩 | 0 | $\begin{bmatrix} 2 - 15 \\ 0 - 15 \\ - \end{bmatrix}$ | 2 | | 澤海 信樹 椎木 琢也 | | 複2 | |
| 7 | 松本市役所 | 複1 | 百瀬 博明 桑島 直昭 | 2 | $\begin{bmatrix} 15 - 1 \\ 15 - 0 \\ - \end{bmatrix}$ | 0 | 田中 公也 川戸 一郎 | 複1 | たつの市役所 | | |
| | | 単 | 三沢 眞二 | 3 | $\begin{bmatrix} 15 - 5 \\ 15 - 6 \\ - \end{bmatrix}$ | 2 | 0 | 0 | | 谷口 心平 | 単 |
| | | 複2 | 大久保 圭司 小林 吉文 | 2 | $\begin{bmatrix} 15 - 8 \\ 15 - 5 \\ - \end{bmatrix}$ | 0 | | 八木 隆志 江尻 賢司 | | 複2 | |
| 8 | 金沢市役所 | 複1 | 山野 隆盛 杉原 秀俊 | 2 | $\begin{bmatrix} 11 - 15 \\ 15 - 10 \\ 15 - 10 \end{bmatrix}$ | 1 | 茂木 和博 森川 真義 | 複1 | 太田市役所 | | |
| | | 単 | 寺井 雅哉 | 3 | $\begin{bmatrix} 15 - 2 \\ 15 - 7 \\ - \end{bmatrix}$ | 2 | 0 | 0 | | 天笠 貴洋 | 単 |
| | | 複2 | 毛利 達彦 山口 正樹 | 2 | $\begin{bmatrix} 15 - 3 \\ 15 - 0 \\ - \end{bmatrix}$ | 0 | | 須藤 弘信 桑原 隆行 | | 複2 | |
| 9 | 福井市役所A | 複1 | 山本 光紀 安間 猛 | 2 | $\begin{bmatrix} 15 - 2 \\ 15 - 6 \\ - \end{bmatrix}$ | 0 | 清水 武司 青山 祥平 | 複1 | 神戸市役所 | | |
| | | 単 | 野瀬 允暢 | 1 | $\begin{bmatrix} 9 - 15 \\ 15 - 13 \\ 3 - 15 \end{bmatrix}$ | 2 | 2 | 中川 信一 | | 単 | |
| | | 複2 | 内藤 守 内藤 正晃 | 0 | $\begin{bmatrix} 11 - 15 \\ 8 - 15 \\ - \end{bmatrix}$ | 2 | | 河原 隆 田仲 博昭 | | 複2 | |
| 10 | 北九州市役所 | 複1 | 水口 明彦 勝部 龍平 | 2 | $\begin{bmatrix} 15 - 0 \\ 15 - 4 \\ - \end{bmatrix}$ | 0 | 吉松 秀樹 奥野 達也 | 複1 | 鎌ヶ谷市役所 | | |
| | | 単 | 安藤 雄介 | 2 | $\begin{bmatrix} 3 - 15 \\ 14 - 17 \\ - \end{bmatrix}$ | 2 | 1 | 青木 真也 | | 単 | |
| | | 複2 | 宮崎 賢一 田代 憲治 | 2 | $\begin{bmatrix} 15 - 3 \\ 15 - 0 \\ - \end{bmatrix}$ | 0 | | 西村 繁 佐藤 紀幸 | | 複2 | |

平成17年11月4日(金)5日(土)

金沢市総合体育館

| 試合番号 | 市・区役所名 | | 選手名 | | 試合結果 | | 選手名 | | 市・区役所名 | |
|------|---------|----|-----------------|---|--|---|----------------|----------------|--------|----|
| 11 | 桐生市役所 | 複1 | 岩上 昌樹 佐藤 秀輝 | 0 | $\begin{bmatrix} 4 - 15 \\ 3 - 15 \\ - \end{bmatrix}$ | 2 | 須田 和男 定松 健治 | 複1 | 藤沢市役所 | |
| | | 単 | 荻原 康浩 | 1 | $\begin{bmatrix} 12 - 15 \\ 3 - 15 \\ - \end{bmatrix}$ | 2 | 2 | 前田 哲平 | | 単 |
| | | 複2 | 小林 晃樹 関根 正浩 | 2 | $\begin{bmatrix} 5 - 15 \\ 15 - 1 \\ - \text{キ} \end{bmatrix}$ | 1 | | 前田 透 田遠 慎一 | | 複2 |
| 12 | 鶴岡市役所 | 複1 | 丸山 勝美 秋庭 康史 | 2 | $\begin{bmatrix} 15 - 11 \\ 15 - 9 \\ - \end{bmatrix}$ | 0 | 露木 保敏 森本 章稔 | 複1 | 武蔵野市役所 | |
| | | 単 | 遠藤 保樹 | 3 | $\begin{bmatrix} 15 - 12 \\ 15 - 0 \\ - \end{bmatrix}$ | 0 | 0 | 板倉 正弥 | | 単 |
| | | 複2 | 真田 昭良 斎藤 仁志 | 2 | $\begin{bmatrix} 15 - 1 \\ 15 - 9 \\ - \end{bmatrix}$ | 0 | | 坂口 一道 押切 正利 | | 複2 |
| 13 | 七尾市役所 | 複1 | 浅野 和宏 表 利英 | 2 | $\begin{bmatrix} 17 - 16 \\ 10 - 15 \\ 15 - 12 \end{bmatrix}$ | 1 | 秋山 真之 大宮 剛夫 | 複1 | 高知市役所 | |
| | | 単 | 桶谷 輝茂 | 2 | $\begin{bmatrix} 0 - 15 \\ 5 - 15 \\ - \end{bmatrix}$ | 2 | 1 | 岩本 正和 | | 単 |
| | | 複2 | 小林 義和 加藤 秀祈 | 2 | $\begin{bmatrix} 15 - 12 \\ 15 - 2 \\ - \end{bmatrix}$ | 0 | | 沖原 光明 杉本 卓也 | | 複2 |
| 14 | 松山市役所 A | 複1 | 猪之奥 明範 上田 修丈 | 0 | $\begin{bmatrix} 1 - 15 \\ 0 - 15 \\ - \end{bmatrix}$ | 2 | 澤海 信樹 椎木 琢也 | 複1 | 川口市役所 | |
| | | 単 | 高橋 徹 | 2 | $\begin{bmatrix} 15 - 7 \\ 15 - 4 \\ - \end{bmatrix}$ | 0 | 1 | 山崎 正勝 | | 単 |
| | | 複2 | 黒川 茂 渡邊 真二 | 2 | $\begin{bmatrix} 15 - 5 \\ 15 - 9 \\ - \end{bmatrix}$ | 0 | | 鈴木 康浩 作田 勝憲 | | 複2 |
| 15 | 松本市役所 | 複1 | 桑島 直昭 百瀬 博明 | 0 | $\begin{bmatrix} 8 - 15 \\ 3 - 15 \\ - \end{bmatrix}$ | 2 | 青木 勇児 田中 伸幸 | 複1 | 足立区役所 | |
| | | 単 | 三沢 眞二 | 0 | $\begin{bmatrix} 3 - 15 \\ 1 - 15 \\ - \end{bmatrix}$ | 2 | 3 | 石原 信之 | | 単 |
| | | 複2 | 大久保 圭司 小林 吉文 | 0 | $\begin{bmatrix} 7 - 15 \\ 3 - 15 \\ - \end{bmatrix}$ | 2 | | 大和田 勉 長門 忠雄 | | 複2 |

平成17年11月4日(金)5日(土)

金沢市総合体育館

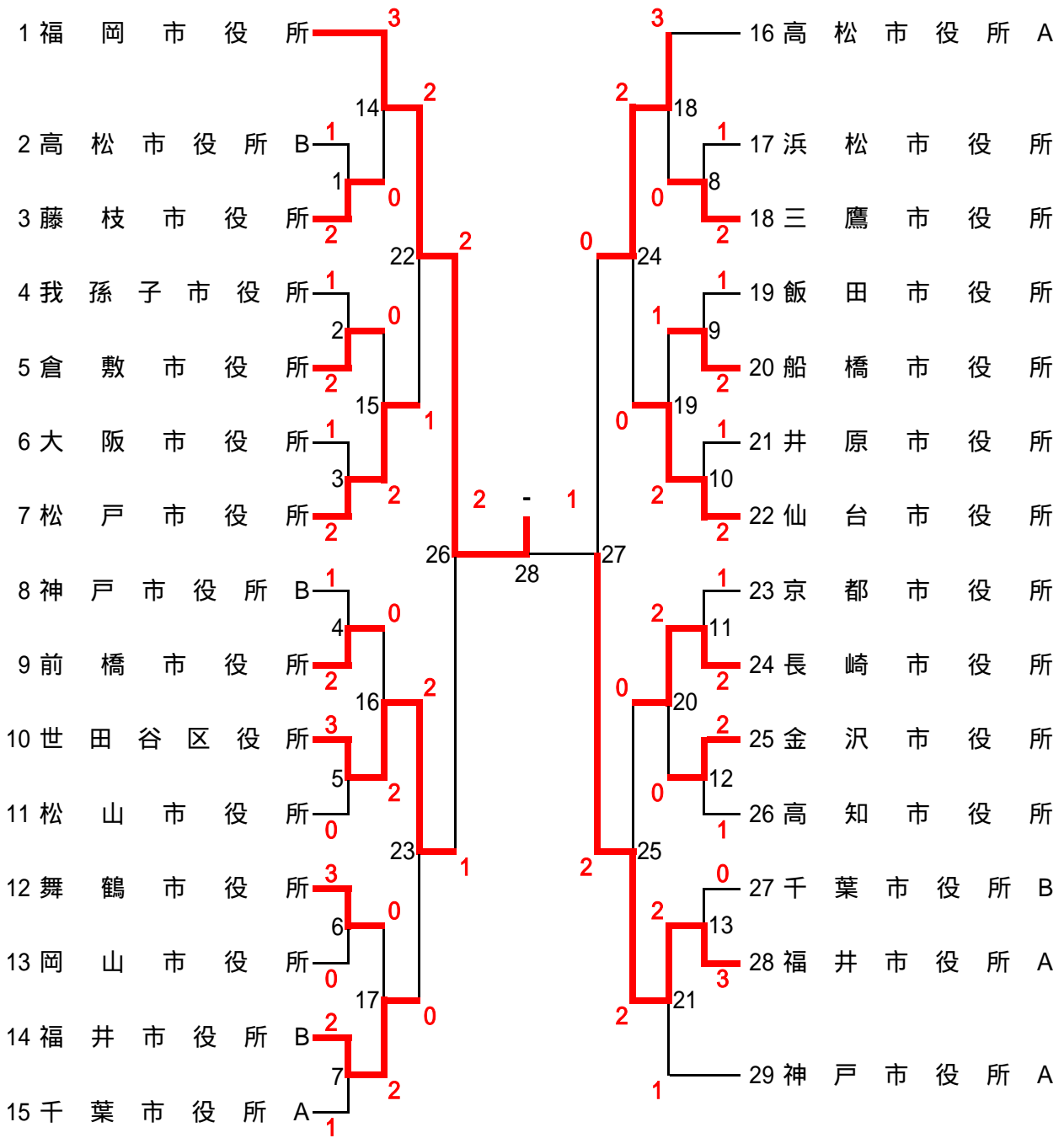
| 試合番号 | 市・区役所名 | | 選手名 | 試合結果 | | | 選手名 | | 市・区役所名 |
|------|---------|----|-----------------|------|--|-----|----------------|----|--------|
| 16 | 金沢市役所 | 複1 | 高橋 一誠 吉井 剛 | 2 | $\begin{bmatrix} 15-4 \\ 15-3 \\ - \end{bmatrix}$ | 0 | 河原 隆 田仲 博昭 | 複1 | 神戸市役所 |
| | | 単 | 徳坂 渉 | 2 | $\begin{bmatrix} 15-1 \\ 15-4 \\ - \end{bmatrix}$ | 0 0 | 中川 信一 | 単 | |
| | | 複2 | 毛利 達彦 山口 正樹 | | $\begin{bmatrix} - \\ - \\ - \end{bmatrix}$ | | 清水 武司 青山 祥平 | 複2 | |
| 17 | 北九州市役所 | 複1 | 堂山 武 勝部 龍平 | 2 | $\begin{bmatrix} 15-10 \\ 15-3 \\ - \end{bmatrix}$ | 0 | 前田 透 田遠 慎一 | 複1 | 藤沢市役所 |
| | | 単 | 安藤 雄介 | 1 | $\begin{bmatrix} 15-5 \\ 7-15 \\ 7-15 \end{bmatrix}$ | 2 2 | 須田 和男 | 単 | |
| | | 複2 | 宮崎 賢一 田代 憲治 | 0 | $\begin{bmatrix} 5-15 \\ 6-15 \\ - \end{bmatrix}$ | 2 | 定松 健治 前田 哲平 | 複2 | |
| 18 | 鶴岡市役所 | 複1 | 丸山 勝美 遠藤 保樹 | 2 | $\begin{bmatrix} 15-6 \\ 15-2 \\ - \end{bmatrix}$ | 0 | 浅野 和宏 表 利英 | 複1 | 七尾市役所 |
| | | 単 | 秋庭 康史 | 2 | $\begin{bmatrix} 15-2 \\ 15-3 \\ - \end{bmatrix}$ | 0 0 | 豊森 雅史 | 単 | |
| | | 複2 | 庄司 栄一 小林 学 | | $\begin{bmatrix} - \\ - \\ - \end{bmatrix}$ | | 小林 義和 桶谷 輝茂 | 複2 | |
| 19 | 松山市役所 A | 複1 | 上田 修丈 猪之奥 明範 | 0 | $\begin{bmatrix} 1-15 \\ 3-15 \\ - \end{bmatrix}$ | 2 | 長門 忠雄 青木 勇児 | 複1 | 足立区役所 |
| | | 単 | 高橋 徹 | 0 | $\begin{bmatrix} 15-12 \\ 3-15 \\ 11-15 \end{bmatrix}$ | 2 2 | 石原 信之 | 単 | |
| | | 複2 | 黒川 茂 渡邊 真二 | | $\begin{bmatrix} - \\ - \\ - \end{bmatrix}$ | | 大和田 勉 田中 伸幸 | 複2 | |
| 20 | 金沢市役所 | 複1 | 高橋 一誠 吉井 剛 | 2 | $\begin{bmatrix} 15-2 \\ 15-3 \\ - \end{bmatrix}$ | 0 | 定松 健治 田遠 慎一 | 複1 | 藤沢市役所 |
| | | 単 | 徳坂 渉 | 2 | $\begin{bmatrix} 15-1 \\ 15-3 \\ - \end{bmatrix}$ | 0 0 | 前田 哲平 | 単 | |
| | | 複2 | 山野 隆盛 杉原 秀俊 | | $\begin{bmatrix} - \\ - \\ - \end{bmatrix}$ | | 須田 和男 渡辺 泰正 | 複2 | |

平成17年11月4日(金)5日(土)

金沢市総合体育館

| 試合番号 | 市・区役所名 | | 選手名 | 試合結果 | | | 選手名 | | 市・区役所名 | |
|------|--------|----|----------------|------|--|---|----------------|----------------|--------|----|
| 21 | 鶴岡市役所 | 複1 | 小林 学 庄司 栄一 | 0 | $\begin{bmatrix} 10 - 15 \\ 5 - 15 \\ - \end{bmatrix}$ | 2 | 長門 忠雄 石原 信之 | 複1 | 足立区役所 | |
| | | 単 | 遠藤 保樹 | 1 | $\begin{bmatrix} 15 - 4 \\ 15 - 2 \\ - \end{bmatrix}$ | 0 | 2 | 大和田 勉 | | 単 |
| | | 複2 | 丸山 勝美 秋庭 康史 | 1 | $\begin{bmatrix} 17 - 15 \\ 8 - 15 \\ 11 - 15 \end{bmatrix}$ | 2 | | 青木 勇児 田中 伸幸 | | 複2 |
| 22 | 金沢市役所 | 複1 | 高橋 一誠 吉井 剛 | 2 | $\begin{bmatrix} 15 - 0 \\ 15 - 1 \\ - \end{bmatrix}$ | 0 | 大和田 勉 長門 忠雄 | 複1 | 足立区役所 | |
| | | 単 | 徳坂 涉 | 2 | $\begin{bmatrix} 15 - 6 \\ 15 - 9 \\ - \end{bmatrix}$ | 0 | 0 | 石原 信之 | | 単 |
| | | 複2 | 山野 隆盛 杉原 秀俊 | | $\begin{bmatrix} - \\ - \\ - \end{bmatrix}$ | | | 青木 勇児 田中 伸幸 | | 複2 |

年齢別男子団体 (NMT)



平成17年11月4日(金)5日(土)

金沢市総合体育館

| 試合番号 | 市・区役所名 | | 選手名 | 試合結果 | | | 選手名 | | 市・区役所名 | |
|------|--------|-----|-----------------|------|--|---|------------------|----------------|--------|-----|
| 1 | 高松市役所B | 30複 | 川田 浩之 川波 智司 | 0 | $\begin{bmatrix} 7 - 15 \\ 5 - 15 \\ - \end{bmatrix}$ | 2 | 藁科 勝巳 福井 昇 | 30複 | 藤枝市役所 | |
| | | 40複 | 今滝 誠 日笠 利夫 | 1 | $\begin{bmatrix} 17 - 14 \\ 15 - 7 \\ - \end{bmatrix}$ | 0 | 2 | 中山 文敏 青島 清司 | | 40複 |
| | | 30単 | 高橋 有人 | 1 | $\begin{bmatrix} 17 - 14 \\ 11 - 15 \\ 6 - 15 \end{bmatrix}$ | 2 | | 高塚 俊一 | | 30単 |
| 2 | 我孫子市役所 | 30複 | 坂巻 弘一 三宅 智之 | 0 | $\begin{bmatrix} 6 - 15 \\ 5 - 15 \\ - \end{bmatrix}$ | 2 | 坂本 昌彦 林 保典 | 30複 | 倉敷市役所 | |
| | | 40複 | 坂東 洋司 磯岡 光夫 | 1 | $\begin{bmatrix} 15 - 4 \\ 15 - 9 \\ - \end{bmatrix}$ | 0 | 2 | 大源 勝彦 居垣 育 | | 40複 |
| | | 30単 | 関口 浩紀 | 0 | $\begin{bmatrix} 0 - 15 \\ 0 - 15 \\ - \end{bmatrix}$ | 2 | | 内川 良太郎 | | 30単 |
| 3 | 大阪市役所 | 30複 | 井内 博志 岩下 真志郎 | 0 | $\begin{bmatrix} 1 - 15 \\ 4 - 15 \\ - \end{bmatrix}$ | 2 | 服部 俊英 大川 潤 | 30複 | 松戸市役所 | |
| | | 40複 | 宮田 則也 信根 泰則 | 1 | $\begin{bmatrix} 11 - 15 \\ 5 - 15 \\ - \end{bmatrix}$ | 2 | 2 | 花嶋 美生 本多 稔之 | | 40複 |
| | | 30単 | 川崎 武司 | 2 | $\begin{bmatrix} 15 - 5 \\ 15 - 4 \\ - \end{bmatrix}$ | 0 | | 上田 潤 | | 30単 |
| 4 | 神戸市役所B | 30複 | 土谷 勝 箱崎 正次 | 0 | $\begin{bmatrix} 2 - 15 \\ 0 - 15 \\ - \end{bmatrix}$ | 2 | 小野里 敦史 小野里 幸男 | 30複 | 前橋市役所 | |
| | | 40複 | 奥野 浩士 野瀬田 雅則 | 1 | $\begin{bmatrix} 15 - 17 \\ 8 - 15 \\ - \end{bmatrix}$ | 2 | 2 | 鈴木 彰二 横室 知弘 | | 40複 |
| | | 30単 | 岸本 綾夫 | 2 | $\begin{bmatrix} 15 - 2 \\ 15 - 8 \\ - \end{bmatrix}$ | 0 | | 橋本 誠次 | | 30単 |
| 5 | 世田谷区役所 | 30複 | 古川 洋 清水 保則 | 2 | $\begin{bmatrix} 15 - 0 \\ 15 - 0 \\ - \end{bmatrix}$ | 0 | 石丸 昭彦 宮浦 博義 | 30複 | 松山市役所 | |
| | | 40複 | 桑原 雅浩 真木 洋一 | 3 | $\begin{bmatrix} 15 - 7 \\ 15 - 10 \\ - \end{bmatrix}$ | 0 | 0 | 岡 耕司 和田 彰三 | | 40複 |
| | | 30単 | 山田 昇平 | 2 | $\begin{bmatrix} 15 - 5 \\ 15 - 0 \\ - \end{bmatrix}$ | 0 | | 加賀山 大輔 | | 30単 |

平成17年11月4日(金)5日(土)

金沢市総合体育館

| 試合番号 | 市・区役所名 | | 選手名 | 試合結果 | | | 選手名 | | 市・区役所名 | |
|------|--------|-----|-----------------|------|--|---|----------------|-----------------|--------|-----|
| | | | | | | | | | | |
| 6 | 舞鶴市役所 | 30複 | 飯田 武男 古屋 裕一 | 2 | $\begin{bmatrix} 11 - 15 \\ 15 - 9 \\ 15 - 3 \end{bmatrix}$ | 1 | 久保 英己 中原 久典 | 30複 | 岡山市役所 | |
| | | 40複 | 仲 節雄 日置 正 | 3 | $\begin{bmatrix} 15 - 0 \\ 15 - 1 \\ - \end{bmatrix}$ | 0 | 0 | 青木 元春 出原 晋一郎 | | 40複 |
| | | 30単 | 山崎 寛之 | 2 | $\begin{bmatrix} 15 - 1 \\ 15 - 5 \\ - \end{bmatrix}$ | 0 | | 友田 邦彦 | | 30単 |
| 7 | 福井市役所B | 30複 | 藤田 浩彰 安田 幸弘 | 2 | $\begin{bmatrix} 15 - 9 \\ 15 - 5 \\ - \end{bmatrix}$ | 0 | 村松 信二 浜野 一男 | 30複 | 千葉市役所A | |
| | | 40複 | 村井 敏晃 藤田 和彦 | 2 | $\begin{bmatrix} 15 - 6 \\ 9 - 15 \\ 15 - 10 \end{bmatrix}$ | 1 | 1 | 黒河 悟 兵頭 進 | | 40複 |
| | | 30単 | 山田 和弘 | 0 | $\begin{bmatrix} 0 - 15 \\ 2 - 15 \\ - \end{bmatrix}$ | 2 | | 秋庭 隆男 | | 30単 |
| 8 | 浜松市役所 | 30複 | 伊藤 幸雄 河村 浩之 | 0 | $\begin{bmatrix} 5 - 15 \\ 2 - 15 \\ - \end{bmatrix}$ | 2 | 安西 剛一郎 内野 衛 | 30複 | 三鷹市役所 | |
| | | 40複 | 太田 裕紀 田中 薫 | 1 | $\begin{bmatrix} 15 - 12 \\ 4 - 15 \\ 14 - 17 \end{bmatrix}$ | 2 | 2 | 内野 時男 田村 臣弘 | | 40複 |
| | | 30単 | 小田木 智彦 | 2 | $\begin{bmatrix} 17 - 15 \\ 15 - 1 \\ - \end{bmatrix}$ | 0 | | 吉岡 礼二郎 | | 30単 |
| 9 | 飯田市役所 | 30複 | 佐々木 智康 北原 和人 | 2 | $\begin{bmatrix} 15 - 5 \\ 15 - 4 \\ - \end{bmatrix}$ | 0 | 石井 操 三橋 孝信 | 30複 | 船橋市役所 | |
| | | 40複 | 高田 正 横井 義尚 | 1 | $\begin{bmatrix} 0 - 15 \\ 3 - 15 \\ - \end{bmatrix}$ | 2 | 2 | 松本 昇一 田中 浩二 | | 40複 |
| | | 30単 | 小池 久寿 | 0 | $\begin{bmatrix} 4 - 15 \\ 0 - 15 \\ - \end{bmatrix}$ | 2 | | 櫻井 実 | | 30単 |
| 10 | 井原市役所 | 30複 | 田中 稔 廣澤 崇志 | 0 | $\begin{bmatrix} 2 - 15 \\ 2 - 15 \\ - \end{bmatrix}$ | 2 | 門馬 高広 佐藤 和之 | 30複 | 仙台市役所 | |
| | | 40複 | 井上 和志 橋本 道昭 | 1 | $\begin{bmatrix} 5 - 15 \\ 15 - 9 \\ 15 - 11 \end{bmatrix}$ | 1 | 2 | 佐藤 文一 大友 光平 | | 40複 |
| | | 30単 | 吉原 茂充 | 0 | $\begin{bmatrix} 1 - 15 \\ 2 - 15 \\ - \end{bmatrix}$ | 2 | | 千葉 利行 | | 30単 |

平成17年11月4日(金)5日(土)

金沢市総合体育館

| 試合番号 | 市・区役所名 | | 選手名 | 試合結果 | | | 選手名 | | 市・区役所名 | |
|------|--------|-----|-----------------|------|---|---|----------------|----------------|--------|-----|
| 11 | 京都市役所 | 30複 | 結城 実照 藤田 健一 | 0 | $\begin{bmatrix} 1 - 15 \\ 8 - 15 \\ - \end{bmatrix}$ | 2 | 野崎 清隆 前田 卓也 | 30複 | 長崎市役所 | |
| | | 40複 | 酒人立 昌弘 水本 誠二 | 1 | $\begin{bmatrix} 12 - 15 \\ 4 - 15 \\ - \end{bmatrix}$ | 2 | 2 | 舩本 高秀 松本 博貴 | | 40複 |
| | | 30単 | 遠山 敏宏 | 2 | $\begin{bmatrix} 17 - 16 \\ 15 - 4 \\ - \end{bmatrix}$ | 0 | | 古賀 広行 | | 30単 |
| 12 | 金沢市役所 | 30複 | 中村 久雄 大都 秀朗 | 2 | $\begin{bmatrix} 15 - 8 \\ 15 - 6 \\ - \end{bmatrix}$ | 0 | 森本 文崇 清遠 文雄 | 30複 | 高知市役所 | |
| | | 40複 | 多賀 正紀 吉川 豊 | 2 | $\begin{bmatrix} 7 - 15 \\ 4 - 15 \\ - \end{bmatrix}$ | 2 | 1 | 横田 幸雄 矢野 宏幸 | | 40複 |
| | | 30単 | 二木 満 | 2 | $\begin{bmatrix} 15 - 2 \\ 15 - 3 \\ - \end{bmatrix}$ | 0 | | 井上 直幸 | | 30単 |
| 13 | 千葉市役所B | 30複 | 永島 政信 緑川 聡 | 0 | $\begin{bmatrix} 1 - 15 \\ 4 - 15 \\ - \end{bmatrix}$ | 2 | 西行 裕 南京 良幸 | 30複 | 福井市役所A | |
| | | 40複 | 徳山 進 市原 芳治 | 0 | $\begin{bmatrix} 7 - 15 \\ 3 - 15 \\ - \end{bmatrix}$ | 2 | 3 | 嶋田 伸行 宮原 一 | | 40複 |
| | | 30単 | 横川 智 | 0 | $\begin{bmatrix} 1 - 15 \\ 8 - 15 \\ - \end{bmatrix}$ | 2 | | 山本 敏彦 | | 30単 |
| 14 | 福岡市役所 | 30複 | 重松 利幸 牛嶋 貴洋 | 2 | $\begin{bmatrix} 15 - 4 \\ 15 - 1 \\ - \end{bmatrix}$ | 0 | 藁科 勝巳 福井 昇 | 30複 | 藤枝市役所 | |
| | | 40複 | 山口 照木 江田 健三 | 3 | $\begin{bmatrix} 15 - 11 \\ 15 - 5 \\ - \end{bmatrix}$ | 0 | 0 | 中山 文敏 青島 清司 | | 40複 |
| | | 30単 | 佐藤 浩 | 2 | $\begin{bmatrix} 15 - 3 \\ 15 - 0 \\ - \end{bmatrix}$ | 0 | | 高塚 俊一 | | 30単 |
| 15 | 倉敷市役所 | 30複 | 坂本 昌彦 林 保典 | 1 | $\begin{bmatrix} 9 - 15 \\ 15 - 10 \\ 7 - 15 \end{bmatrix}$ | 2 | 服部 俊英 山本 義昭 | 30複 | 松戸市役所 | |
| | | 40複 | 大源 勝彦 居垣 育 | 0 | $\begin{bmatrix} 7 - 15 \\ 13 - 15 \\ - \end{bmatrix}$ | 2 | 2 | 花嶋 美生 本多 稔之 | | 40複 |
| | | 30単 | 内川 良太郎 | | $\begin{bmatrix} - \\ - \\ - \end{bmatrix}$ | | | 上田 潤 | | 30単 |

平成17年11月4日(金)5日(土)

金沢市総合体育館

| 試合番号 | 市・区役所名 | | 選手名 | 試合結果 | | | 選手名 | | 市・区役所名 |
|------|--------|-----|------------------|------|---|-----|----------------|-----|--------|
| 16 | 前橋市役所 | 30複 | 小野里 幸男 小野里 敦史 | 0 | $\begin{bmatrix} 8 - 15 \\ 7 - 15 \\ - \end{bmatrix}$ | 2 | 清水 保則 古川 洋 | 30複 | 世田谷区役所 |
| | | 40複 | 鈴木 彰二 横室 知弘 | 0 1 | $\begin{bmatrix} 13 - 15 \\ 15 - 13 \\ 13 - 15 \end{bmatrix}$ | 2 2 | 土屋 雅章 桑原 雅浩 | 40複 | |
| | | 30単 | 橋本 誠次 | | $\begin{bmatrix} - \\ - \\ - \end{bmatrix}$ | | 山田 昇平 | 30単 | |
| 17 | 舞鶴市役所 | 30複 | 飯田 武男 古屋 裕一 | 0 | $\begin{bmatrix} 8 - 15 \\ 8 - 15 \\ - \end{bmatrix}$ | 2 | 藤田 浩彰 安田 幸弘 | 30複 | 福井市役所B |
| | | 40複 | 仲 節雄 日置 正 | 0 0 | $\begin{bmatrix} 5 - 15 \\ 6 - 15 \\ - \end{bmatrix}$ | 2 2 | 村井 敏晃 藤田 和彦 | 40複 | |
| | | 30単 | 山崎 寛之 | | $\begin{bmatrix} - \\ - \\ - \end{bmatrix}$ | | 田邊 一正 | 30単 | |
| 18 | 高松市役所A | 30複 | 多田 満 綾田 隆文 | 2 | $\begin{bmatrix} 15 - 9 \\ 15 - 2 \\ - \end{bmatrix}$ | 0 | 内野 衛 安西 剛一郎 | 30複 | 三鷹市役所 |
| | | 40複 | 大久保 進 太田 辰見 | 3 2 | $\begin{bmatrix} 15 - 4 \\ 17 - 16 \\ - \end{bmatrix}$ | 0 0 | 内野 時男 田村 臣弘 | 40複 | |
| | | 30単 | 伏見 真 | 2 | $\begin{bmatrix} 15 - 11 \\ 15 - 11 \\ - \end{bmatrix}$ | 0 | 吉岡 礼二郎 | 30単 | |
| 19 | 船橋市役所 | 30複 | 松本 昇一 櫻井 実 | 2 | $\begin{bmatrix} 17 - 15 \\ 15 - 17 \\ 15 - 4 \end{bmatrix}$ | 1 | 門馬 高広 佐藤 和之 | 30複 | 仙台市役所 |
| | | 40複 | 田中 浩二 三橋 孝信 | 1 0 | $\begin{bmatrix} 9 - 15 \\ 8 - 15 \\ - \end{bmatrix}$ | 2 2 | 大友 光平 阿部 一敏 | 40複 | |
| | | 30単 | 石井 操 | 0 | $\begin{bmatrix} 2 - 15 \\ 2 - 15 \\ - \end{bmatrix}$ | 2 | 千葉 利行 | 30単 | |
| 20 | 長崎市役所 | 30複 | 野崎 清隆 前田 卓也 | 2 | $\begin{bmatrix} 15 - 9 \\ 15 - 6 \\ - \end{bmatrix}$ | 0 | 中村 久雄 大都 秀朗 | 30複 | 金沢市役所 |
| | | 40複 | 舩本 高秀 松本 博貴 | 2 2 | $\begin{bmatrix} 15 - 2 \\ 15 - 2 \\ - \end{bmatrix}$ | 0 0 | 多賀 正紀 吉川 豊 | 40複 | |
| | | 30単 | 古賀 広行 | | $\begin{bmatrix} - \\ - \\ - \end{bmatrix}$ | | 二木 満 | 30単 | |

平成17年11月4日(金)5日(土)

金沢市総合体育館

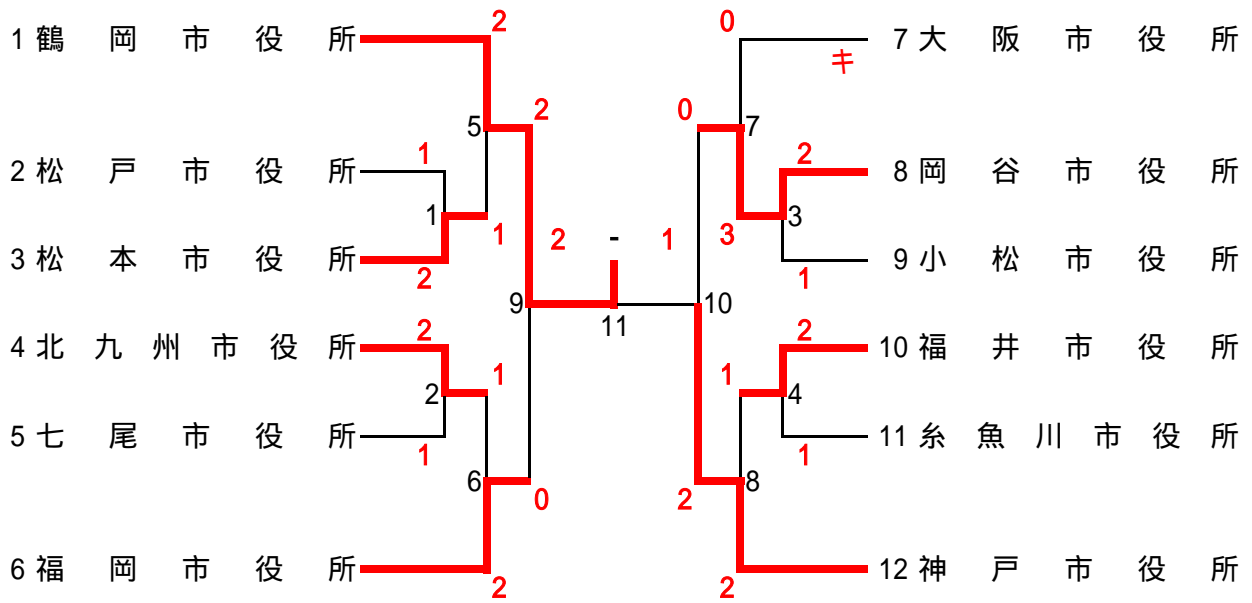
| 試合番号 | 市・区役所名 | | 選手名 | 試合結果 | | | 選手名 | | 市・区役所名 | |
|------|--------|-----|----------------|------|---|---|----------------|----------------|--------|-----|
| 21 | 福井市役所A | 30複 | 西行 裕 南京 良幸 | 2 | $\begin{bmatrix} 15 - 4 \\ 15 - 9 \\ - \end{bmatrix}$ | 0 | 伊藤 邦彦 末石 康浩 | 30複 | 神戸市役所A | |
| | | 40複 | 嶋田 伸行 宮原 一 | 2 | $\begin{bmatrix} 14 - 17 \\ 15 - 3 \\ 15 - 7 \end{bmatrix}$ | 1 | 1 | 高原 信幸 澤田 信二 | | 40複 |
| | | 30単 | 山本 敏彦 | 0 | $\begin{bmatrix} 2 - 15 \\ 14 - 17 \\ - \end{bmatrix}$ | 2 | | 橋本 哲也 | | 30単 |
| 22 | 福岡市役所 | 30複 | 彌永 高則 牛嶋 貴洋 | 0 | $\begin{bmatrix} 11 - 15 \\ 6 - 15 \\ - \end{bmatrix}$ | 2 | 山本 義昭 大川 潤 | 30複 | 松戸市役所 | |
| | | 40複 | 重松 克利 山口 照木 | 2 | $\begin{bmatrix} 15 - 10 \\ 15 - 11 \\ - \end{bmatrix}$ | 0 | 1 | 花嶋 美生 本多 稔之 | | 40複 |
| | | 30単 | 佐藤 浩 | 2 | $\begin{bmatrix} 15 - 8 \\ 15 - 2 \\ - \end{bmatrix}$ | 0 | | 服部 俊英 | | 30単 |
| 23 | 世田谷区役所 | 30複 | 清水 保則 古川 洋 | 2 | $\begin{bmatrix} 15 - 10 \\ 15 - 6 \\ - \end{bmatrix}$ | 0 | 田邊 一正 安田 幸弘 | 30複 | 福井市役所B | |
| | | 40複 | 土屋 雅章 真木 洋一 | 2 | $\begin{bmatrix} 15 - 8 \\ 17 - 16 \\ - \end{bmatrix}$ | 0 | 0 | 村井 敏晃 藤田 和彦 | | 40複 |
| | | 30単 | 山田 昇平 | | $\begin{bmatrix} - \\ - \\ - \end{bmatrix}$ | | | 藤田 浩彰 | | 30単 |
| 24 | 高松市役所A | 30複 | 向谷 久喜 伏見 真 | 2 | $\begin{bmatrix} 15 - 5 \\ 15 - 10 \\ - \end{bmatrix}$ | 0 | 門馬 高広 佐藤 和之 | 30複 | 仙台市役所 | |
| | | 40複 | 多田 満 綾田 隆文 | 2 | $\begin{bmatrix} 15 - 6 \\ 15 - 1 \\ - \end{bmatrix}$ | 0 | 0 | 大友 光平 阿部 一敏 | | 40複 |
| | | 30単 | 大久保 進 | | $\begin{bmatrix} - \\ - \\ - \end{bmatrix}$ | | | 千葉 利行 | | 30単 |
| 25 | 長崎市役所 | 30複 | 野崎 清隆 前田 卓也 | 0 | $\begin{bmatrix} 6 - 15 \\ 6 - 15 \\ - \end{bmatrix}$ | 2 | 西行 裕 南京 良幸 | 30複 | 福井市役所A | |
| | | 40複 | 舩本 高秀 古賀 広行 | 0 | $\begin{bmatrix} 9 - 15 \\ 5 - 15 \\ - \end{bmatrix}$ | 2 | 2 | 嶋田 伸行 宮原 一 | | 40複 |
| | | 30単 | 松本 博貴 | | $\begin{bmatrix} - \\ - \\ - \end{bmatrix}$ | | | 山本 敏彦 | | 30単 |

平成17年11月4日(金)5日(土)

金沢市総合体育館

| 試合番号 | 市・区役所名 | | 選手名 | 試合結果 | | | 選手名 | | 市・区役所名 | |
|------|--------|-----|----------------|------|----------------------------|---|----------------|----------------|--------|-----|
| 26 | 福岡市役所 | 30複 | 彌永 高則 牛嶋 貴洋 | 0 | [8 - 15 5 - 15 -] | 2 | 清水 保則 山田 昇平 | 30複 | 世田谷区役所 | |
| | | 40複 | 重松 克利 山口 照木 | 2 | [15 - 6 15 - 5 -] | 0 | 1 | 桑原 雅浩 真木 洋一 | | 40複 |
| | | 30単 | 佐藤 浩 | 2 | [15 - 0 15 - 5 -] | 0 | | 古川 洋 | | 30単 |
| 27 | 高松市役所A | 30複 | 大久保 進 伏見 真 | 0 | [4 - 15 7 - 15 -] | 2 | 西行 裕 南京 良幸 | 30複 | 福井市役所A | |
| | | 40複 | 多田 満 綾田 隆文 | 0 | [4 - 15 5 - 15 -] | 2 | 2 | 嶋田 伸行 宮原 一 | | 40複 |
| | | 30単 | 向谷 久喜 | | [- - -] | | | 山本 敏彦 | | 30単 |
| 28 | 福岡市役所 | 30複 | 彌永 高則 牛嶋 貴洋 | 0 | [9 - 15 10 - 15 -] | 2 | 西行 裕 南京 良幸 | 30複 | 福井市役所A | |
| | | 40複 | 重松 克利 山口 照木 | 2 | [15 - 9 17 - 15 -] | 0 | 1 | 嶋田 伸行 宮原 一 | | 40複 |
| | | 30単 | 佐藤 浩 | 2 | [15 - 4 15 - 4 -] | 0 | | 山本 敏彦 | | 30単 |

一般女子団体(LT)



平成17年11月4日(金)

金沢市総合体育館

| 試合番号 | 市・区役所名 | | 選手名 | 試合結果 | | | 選手名 | | 市・区役所名 | |
|------|--------|----|-----------------|------|--|---|-----------------|-----------------|--------|----|
| 1 | 松戸市役所 | 複1 | 平野 由希子 池田 幸枝 | 0 | $\begin{bmatrix} 12 - 15 \\ 8 - 15 \\ - \end{bmatrix}$ | 2 | 若林 恵子 降旗 小百合 | 複1 | 松本市役所 | |
| | | 単 | 横谷 光代 | 1 | $\begin{bmatrix} 0 - 11 \\ 0 - 11 \\ - \end{bmatrix}$ | 2 | 2 | 宮坂 知可子 | | 単 |
| | | 複2 | 瀬尾 真澄 佐久間真理子 | 2 | $\begin{bmatrix} 15 - 13 \\ 8 - 15 \\ 17 - 16 \end{bmatrix}$ | 1 | | 田中 尚美 水上 恵美 | | 複2 |
| 2 | 北九州市役所 | 複1 | 島田 千代美 山本 綾子 | 0 | $\begin{bmatrix} 7 - 15 \\ 11 - 15 \\ - \end{bmatrix}$ | 2 | 丸岡 恵美 直江 愛 | 複1 | 七尾市役所 | |
| | | 単 | 中尾 賀津子 | 2 | $\begin{bmatrix} 11 - 0 \\ 11 - 1 \\ - \end{bmatrix}$ | 0 | 1 | 林 尚子 | | 単 |
| | | 複2 | 谷末 照美 村上 真由美 | 2 | $\begin{bmatrix} 15 - 7 \\ 15 - 4 \\ - \end{bmatrix}$ | 0 | | 杉本 雅美 嶋島 佳代子 | | 複2 |
| 3 | 岡谷市役所 | 複1 | 石原 のぞみ 鈴木 桂 | 0 | $\begin{bmatrix} 2 - 15 \\ 4 - 15 \\ - \end{bmatrix}$ | 2 | 山本 貴美 高熊 愛 | 複1 | 小松市役所 | |
| | | 単 | 中澤 さや香 | 2 | $\begin{bmatrix} 11 - 9 \\ 8 - 11 \\ 11 - 3 \end{bmatrix}$ | 1 | 1 | 柘野 喜代美 | | 単 |
| | | 複2 | 松村 佳江 林 絵里奈 | 2 | $\begin{bmatrix} 15 - 3 \\ 15 - 11 \\ - \end{bmatrix}$ | 0 | | 関戸 美恵子 駒井 京子 | | 複2 |
| 4 | 福井市役所 | 複1 | 高橋 慶子 南保 正枝 | 0 | $\begin{bmatrix} 4 - 15 \\ 7 - 15 \\ - \end{bmatrix}$ | 2 | 山崎 香織 高津 嘉美 | 複1 | 糸魚川市役所 | |
| | | 単 | 蓬萊谷 倫子 | 2 | $\begin{bmatrix} 11 - 5 \\ 11 - 3 \\ - \end{bmatrix}$ | 0 | 1 | 川原 淳子 | | 単 |
| | | 複2 | 多田 慧子 松村 尚美 | 2 | $\begin{bmatrix} 15 - 1 \\ 15 - 0 \\ - \end{bmatrix}$ | 0 | | 七澤 一恵 中西 淳子 | | 複2 |
| 5 | 鶴岡市役所 | 複1 | 丸山 弘美 難波 初子 | 2 | $\begin{bmatrix} 15 - 7 \\ 15 - 4 \\ - \end{bmatrix}$ | 0 | 若林 恵子 降旗 小百合 | 複1 | 松本市役所 | |
| | | 単 | 坂東 真由美 | 2 | $\begin{bmatrix} 11 - 0 \\ 11 - 0 \\ - \end{bmatrix}$ | 0 | 1 | 宮坂 知可子 | | 単 |
| | | 複2 | 大木 一枝 松浦 琴 | 0 | $\begin{bmatrix} 16 - 17 \\ 15 - 17 \\ - \end{bmatrix}$ | 2 | | 田中 尚美 水上 恵美 | | 複2 |

平成17年11月4日(金)

金沢市総合体育館

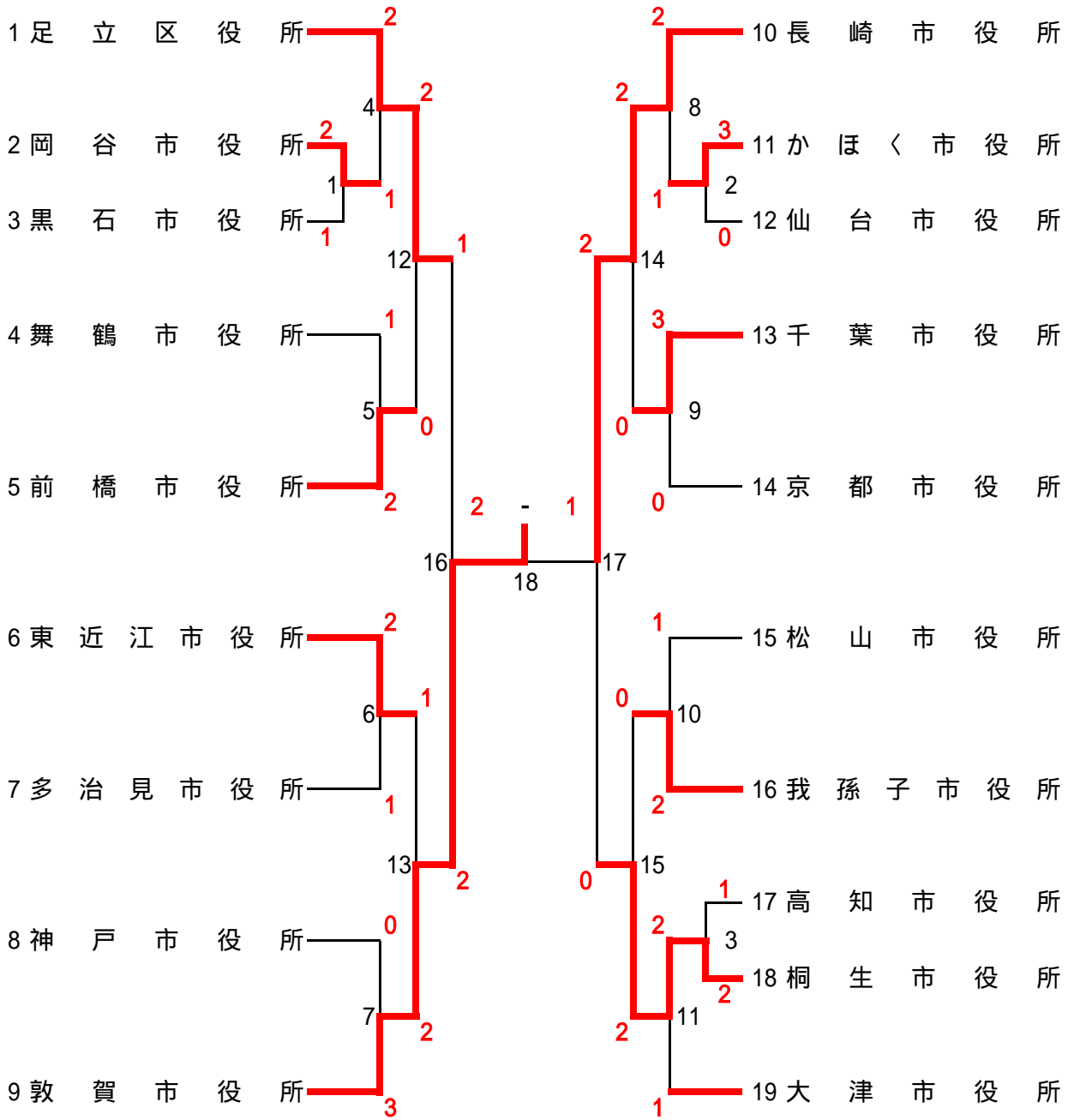
| 試合番号 | 市・区役所名 | | 選手名 | | 試合結果 | | 選手名 | | 市・区役所名 | |
|------|-----------------------|----|-----------------|---|---------------------------------|---|--------------------|-----------------|--------|----|
| 6 | 北九州市役所 | 複1 | 島田 千代美 山本 綾子 | 0 | [1 - 15 3 - 15 -] | 2 | 仁田原智都代 吉川 美香枝 | 複1 | 福岡市役所 | |
| | | 単 | 中尾 賀津子 | 1 | [11 - 1 11 - 1 -] | 0 | 2 | 牛嶋 あゆみ | | 単 |
| | | 複2 | 谷末 照美 村上 真由美 | 0 | [4 - 15 1 - 15 -] | 2 | | 坂口 智恵 縫 由加里 | | 複2 |
| 7 | 大阪市役所 (オープン 試合) | 複1 | 高井 智津 中塚 恵子 | キ | [15 - 7 15 - 5 -] | | 山本(小松市) 柘野(小松市) | 複1 | 岡谷市役所 | |
| | | 単 | 高井 智津 | 0 | [11 - 2 13 - 11 -] | 3 | 高熊(小松市) | 単 | | |
| | | 複2 | 中島 ひとみ 中塚 恵子 | キ | [15 - 7 15 - 12 -] | | | 林 絵里奈 中澤 さや香 | | 複2 |
| 8 | 福井市役所 | 複1 | 高橋 慶子 南保 正枝 | 2 | [15 - 6 13 - 15 15 - 9] | 1 | 高月 香織 寺岡 好恵 | 複1 | 神戸市役所 | |
| | | 単 | 蓬萊谷 倫子 | 1 | [4 - 11 4 - 11 -] | 2 | 2 | 末石 実季 | | 単 |
| | | 複2 | 多田 慧子 松村 尚美 | 0 | [9 - 15 5 - 15 -] | 2 | | 大西 晶子 間島 久美 | | 複2 |
| 9 | 鶴岡市役所 | 複1 | 難波 初子 坂東 真由美 | 2 | [15 - 2 15 - 5 -] | 0 | 吉川 美香枝 仁田原智都代 | 複1 | 福岡市役所 | |
| | | 単 | 丸山 弘美 | 2 | [11 - 2 11 - 4 -] | 0 | 0 | 赤尾 由雅 | | 単 |
| | | 複2 | 大木 一枝 松浦 琴 | | [- - -] | | | 坂口 智恵 縫 由加里 | | 複2 |
| 10 | 岡谷市役所 | 複1 | 林 絵里奈 中澤 さや香 | 0 | [13 - 15 1 - 15 -] | 2 | 大西 晶子 間島 久美 | 複1 | 神戸市役所 | |
| | | 単 | 松村 佳江 | 0 | [4 - 11 1 - 11 -] | 2 | 2 | 末石 実季 | | 単 |
| | | 複2 | 石原 のぞみ 鈴木 桂 | | [- - -] | | | 高月 香織 寺岡 好恵 | | 複2 |

平成17年11月4日(金)

金沢市総合体育館

| 試合番号 | 市・区役所名 | | 選手名 | 試合結果 | | | 選手名 | | 市・区役所名 | | | |
|------|--------|----|----------------|------|---|---|---|----------------|----------------|-------|-------|---|
| 11 | 鶴岡市役所 | 複1 | 松浦 琴 大木 一枝 | 2 | 0 | $\begin{bmatrix} 2 - 15 \\ 1 - 15 \\ - \end{bmatrix}$ | 2 | 未石 実季 大西 晶子 | 複1 | 神戸市役所 | | |
| | | 単 | 坂東 真由美 | | 2 | 2 | $\begin{bmatrix} 11 - 4 \\ 11 - 1 \\ - \end{bmatrix}$ | 0 | 1 | | 寺岡 好恵 | 単 |
| | | 複2 | 難波 初子 丸山 弘美 | | 2 | 2 | $\begin{bmatrix} 15 - 7 \\ 15 - 3 \\ - \end{bmatrix}$ | 0 | 高月 香織 間島 久美 | | 複2 | |

混合団体(MXT)



平成17年11月4日(金)5日(土)

白山市美川スポーツセンター

| 試合番号 | 市・区役所名 | | 選手名 | 試合結果 | | | 選手名 | | 市・区役所名 | | | | | | |
|------|--------|----|-----------------|------|---|---|---------------|----------------|---|--|---|----------------|---|---|---|
| 1 | 岡谷市役所 | 複1 | 伊藤 康正 田中 陽子 | 2 | $\begin{bmatrix} 5 - 15 \\ 15 - 11 \\ 15 - 8 \end{bmatrix}$ | 1 | 棟方 均 比内 晴香 | 複1 | 黒石市役所 | | | | | | |
| | | 複2 | 伊藤 祐臣 浜 順子 | | | | 2 | | | $\begin{bmatrix} 8 - 15 \\ 13 - 15 \\ - \end{bmatrix}$ | 2 | 1 | 種市 斉 小枝 優奈 | 複2 | |
| | | 複3 | 宮坂 文彦 井口 千緒里 | | | | | | | | | | 2 | | $\begin{bmatrix} 15 - 9 \\ 15 - 3 \\ - \end{bmatrix}$ |
| 2 | かほく市役所 | 複1 | 沖野 富士郎 丹羽 恭子 | 2 | $\begin{bmatrix} 15 - 3 \\ 15 - 5 \\ - \end{bmatrix}$ | 0 | | 千葉 浩美 鈴木 啓由 | 複1 | | | | | | |
| | | 複2 | 花 芳秀 澤野 美鈴 | | | | 3 | 2 | | $\begin{bmatrix} 15 - 5 \\ 15 - 5 \\ - \end{bmatrix}$ | 0 | 0 | | 瓜田 泉 佐藤 義幸 | |
| | | 複3 | 長原 俊幸 林 美恵子 | | | | | | | | | | 2 | $\begin{bmatrix} 15 - 11 \\ 15 - 13 \\ - \end{bmatrix}$ | 0 |
| 3 | 高知市役所 | 複1 | 廣瀬 敏安 宗石 美幸 | 0 | $\begin{bmatrix} 13 - 15 \\ 5 - 15 \\ - \end{bmatrix}$ | 2 | | | 上波 幸生 藤本 紗織 | | | | | | |
| | | 複2 | 近澤 詠明 小松 美舗 | | | | 1 | 0 | $\begin{bmatrix} 15 - 17 \\ 11 - 15 \\ - \end{bmatrix}$ | 2 | 2 | 山田 和彦 周東 里子 | | | |
| | | 複3 | 吉村 一司 森本 智代 | | | | | | | | | 2 | $\begin{bmatrix} 12 - 15 \\ 15 - 13 \\ 15 - 7 \end{bmatrix}$ | 1 | 押谷 薫 秋元 永子 |
| 4 | 足立区役所 | 複1 | 鷓澤 敏信 小檜山 都 | 1 | $\begin{bmatrix} 17 - 14 \\ 7 - 15 \\ 7 - 15 \end{bmatrix}$ | 2 | | | | | | | | | 宮坂 文彦 井口 千緒里 |
| | | 複2 | 梅野 光一 福井 京子 | | | | 2 | 2 | $\begin{bmatrix} 15 - 9 \\ 15 - 2 \\ - \end{bmatrix}$ | 0 | 1 | | | | 伊藤 祐臣 浜 順子 |
| | | 複3 | 久保井 秀夫 笹林 朋子 | | | | | | | | | 2 | $\begin{bmatrix} 15 - 2 \\ 15 - 0 \\ - \end{bmatrix}$ | 0 | 伊藤 康正 田中 陽子 |
| 5 | 舞鶴市役所 | 複1 | 亀井 良太 濱井 香代子 | 0 | $\begin{bmatrix} 1 - 15 \\ 1 - 15 \\ - \end{bmatrix}$ | 2 | | | | | | | | | 関 則行 西潟 君代 |
| | | 複2 | 関 靖 渡瀬 美恵子 | | | | 1 | 0 | $\begin{bmatrix} 6 - 15 \\ 3 - 15 \\ - \end{bmatrix}$ | 2 | 2 | | | | 鈴木 和弥 角田 明美 |
| | | 複3 | 上野 成精 曾根 みどり | | | | | | | | | 2 | $\begin{bmatrix} 12 - 15 \\ 15 - 13 \\ 17 - 14 \end{bmatrix}$ | 1 | 狩野 健 岡田 圭子 |

平成17年11月4日(金)5日(土)

白山市美川スポーツセンター

| 試合番号 | 市・区役所名 | 選手名 | 試合結果 | 選手名 | 市・区役所名 |
|------|--------|-----------------------|--|-----|--------|
| 6 | 東近江市役所 | 複1 村山 弘晃 平尾 由里子 | 2 [15 - 3] [15 - 2] [-] | 0 | 多治見市役所 |
| | | 複2 藤井 盛浩 藤澤 幸栄 | 2 0 [13 - 15] [13 - 15] [-] | 2 1 | |
| | | 複3 小梶 隆司 岸田 礼子 | 2 [15 - 1] [15 - 1] [-] | 0 | |
| 7 | 神戸市役所 | 複1 藤本 健剛 北山 あゆみ | 0 [0 - 15] [2 - 15] [-] | 2 | 敦賀市役所 |
| | | 複2 徳 洋 児玉 純子 | 0 0 [1 - 15] [9 - 15] [-] | 2 3 | |
| | | 複3 藤原 義夫 西本 真理 | 0 [2 - 15] [4 - 15] [-] | 2 | |
| 8 | 長崎市役所 | 複1 熊本 大介 浅井 桂 | 0 [6 - 15] [9 - 15] [-] | 2 | かほく市役所 |
| | | 複2 廣崎 貴雄 徳永 麻紀 | 2 2 [15 - 9] [13 - 15] [17 - 15] | 1 1 | |
| | | 複3 大束 良平 寺井 ミカ | 2 [15 - 17] [15 - 10] [15 - 8] | 1 | |
| 9 | 千葉市役所 | 複1 外口 美穂 菅谷 和弘 | 2 [15 - 9] [15 - 7] [-] | 0 | 京都市役所 |
| | | 複2 高橋 佳子 平野 重忠 | 3 2 [8 - 15] [15 - 12] [17 - 16] | 1 0 | |
| | | 複3 吉田 紀子 田中 金家 | 2 [15 - 3] [15 - 0] [-] | 0 | |
| 10 | 松山市役所 | 複1 田村 泰寛 岡島 直子 | 0 [3 - 15] [16 - 17] [-] | 2 | 我孫子市役所 |
| | | 複2 玉井 謙二 青野 寛子 | 1 2 [15 - 2] [15 - 13] [-] | 0 2 | |
| | | 複3 玉井 正史 三神 燈子 | 1 [15 - 8] [13 - 15] [15 - 17] | 2 | |

平成17年11月4日(金)5日(土)

白山市美川スポーツセンター

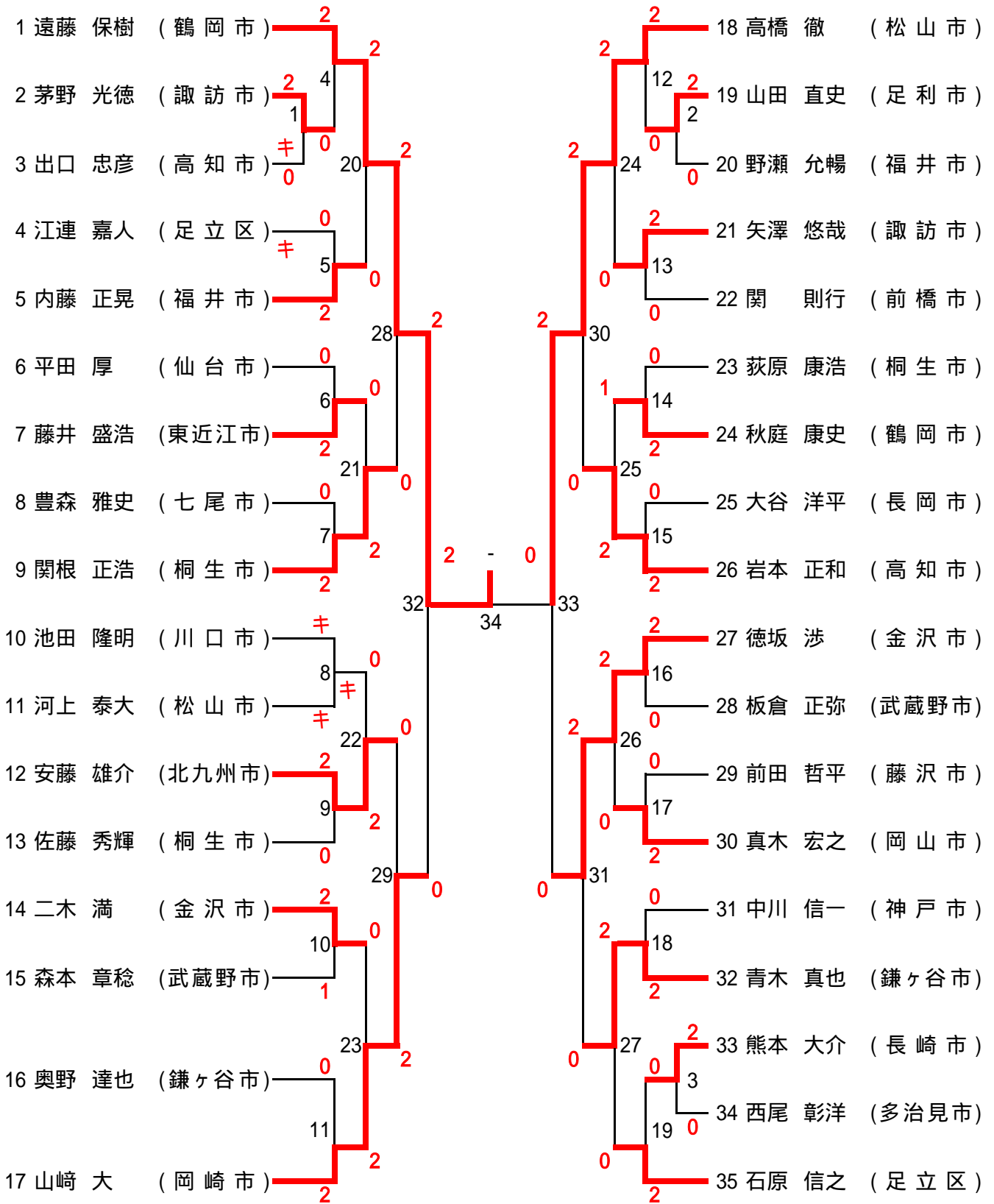
| 試合番号 | 市・区役所名 | | 選手名 | 試合結果 | | | 選手名 | | 市・区役所名 |
|------|--------|----|-----------------|------|---------------------------------|-----|-----------------|----|--------|
| 11 | 桐生市役所 | 複1 | 上波 幸生 藤本 紗織 | 1 | [7 - 15 15 - 3 9 - 15] | 2 | 増田 伊知郎 出口 智美 | 複1 | 大津市役所 |
| | | 複2 | 山田 和彦 周東 里子 | 2 | [15 - 9 15 - 13 -] | 0 1 | 吉川 忠司 横山 千亜紀 | 複2 | |
| | | 複3 | 押谷 薫 秋元 永子 | 2 | [15 - 7 9 - 15 15 - 6] | 1 | 田中 拓 柴田 奈緒美 | 複3 | |
| 12 | 足立区役所 | 複1 | 梅野 光一 福井 京子 | 2 | [15 - 7 15 - 2 -] | 0 | 狩野 健 岡田 圭子 | 複1 | 前橋市役所 |
| | | 複2 | 鷓澤 敏信 中村 さおり | 2 | [15 - 0 15 - 2 -] | 0 0 | 鈴木 和弥 角田 明美 | 複2 | |
| | | 複3 | 久保井 秀夫 笹林 朋子 | | [- - -] | | 関 則行 西潟 君代 | 複3 | |
| 13 | 東近江市役所 | 複1 | 鳥居 勝久 藤澤 幸栄 | 0 | [7 - 15 3 - 15 -] | 2 | 山岸 茂樹 石谷 有梨 | 複1 | 敦賀市役所 |
| | | 複2 | 村山 弘晃 平尾 由里子 | 1 | [15 - 1 15 - 1 -] | 0 2 | 河端 慎 川越 英子 | 複2 | |
| | | 複3 | 小梶 隆司 岸田 礼子 | 0 | [12 - 15 11 - 15 -] | 2 | 寺崎 由雄 田中 恭子 | 複3 | |
| 14 | 長崎市役所 | 複1 | 熊本 大介 浅井 桂 | 2 | [15 - 4 15] - 8 -] | 0 | 菅谷 和弘 外口 美穂 | 複1 | 千葉市役所 |
| | | 複2 | 廣崎 貴雄 徳永 麻紀 | 2 | [15 - 1 15 - 6 -] | 0 0 | 高橋 正幸 吉田 紀子 | 複2 | |
| | | 複3 | 大束 良平 田中 南 | | [- - -] | | 田中 金家 高橋 佳子 | 複3 | |
| 15 | 我孫子市役所 | 複1 | 小林 修 鈴木 美代子 | 0 | [3 - 15 0 - 15 -] | 2 | 上波 幸生 藤本 紗織 | 複1 | 桐生市役所 |
| | | 複2 | 岡 信幸 斎藤 晴美 | 0 | [9 - 15 15 - 7 10 - 15] | 2 2 | 山田 和彦 周東 里子 | 複2 | |
| | | 複3 | 飯田 秀勝 木村 文子 | | [- - -] | | 押谷 薫 秋元 永子 | 複3 | |

平成17年11月4日(金)5日(土)

白山市美川スポーツセンター

| 試合番号 | 市・区役所名 | 選手名 | 試合結果 | 選手名 | 市・区役所名 |
|------|--------|-----------------------|--------------------------------------|---|-------------------------|
| 16 | 足立区役所 | 複1 鵜澤 敏信 中村 さおり | 0 [2 - 15 7 - 15 -] 2 | 山岸 茂樹 石谷 有梨 河端 慎 川越 英子 寺崎 由雄 田中 恭子 | 複1 複2 複3 敦賀市役所 |
| | | 複2 梅野 光一 福井 京子 | 1 2 [15 - 3 15 - 6 -] 0 2 | | |
| | | 複3 久保井 秀夫 笹林 朋子 | 1 [11 - 15 15 - 12 5 - 15] 2 | | |
| 17 | 長崎市役所 | 複1 熊本 大介 浅井 桂 | 2 [15 - 5 15 - 9 -] 0 | 上波 幸生 藤本 紗織 山田 和彦 周東 里子 押谷 薫 秋元 永子 | 複1 複2 複3 桐生市役所 |
| | | 複2 廣崎 貴雄 徳永 麻紀 | 2 2 [15 - 7 15 - 5 -] 0 0 | | |
| | | 複3 大束 良平 田中 南 | [- - -] | | |
| 18 | 敦賀市役所 | 複1 山岸 茂樹 石谷 有梨 | 2 [15 - 3 15 - 13 -] 0 | 熊本 大介 浅井 桂 廣崎 貴雄 徳永 麻紀 大束 良平 寺井 ミカ | 複1 複2 複3 長崎市役所 |
| | | 複2 河端 慎 川越 英子 | 2 0 [6 - 15 6 - 15 -] 2 1 | | |
| | | 複3 寺崎 由雄 田中 恭子 | 2 [15 - 12 13 - 15 15 - 4] 1 | | |

一般男子シングルス(MS)



平成17年11月5日(土)6(日)

金沢市総合体育館

| 試合番号 | 選手名 | 市・区役所名 | | 選手名 | 市・区役所名 |
|------|-------|--------|-------------------------------------|-------|--------|
| 1 | 茅野 光徳 | (諏訪市) | 2 [ー ー キ ー] 0 | 出口 忠彦 | (高知市) |
| 2 | 山田 直史 | (足利市) | 2 [15 - 13 15 - 10 ー] 0 | 野瀬 允暢 | (福井市) |
| 3 | 熊本 大介 | (長崎市) | 2 [15 - 0 15 - 1 ー] 0 | 西尾 彰洋 | (多治見市) |
| 4 | 遠藤 保樹 | (鶴岡市) | 2 [15 - 0 15 - 0 ー] 0 | 茅野 光徳 | (諏訪市) |
| 5 | 江連 嘉人 | (足立区) | 0 [ー キ ー ー] 2 | 内藤 正晃 | (福井市) |
| 6 | 平田 厚 | (仙台市) | 0 [11 - 15 5 - 15 ー] 2 | 藤井 盛浩 | (東近江市) |
| 7 | 豊森 雅史 | (七尾市) | 0 [2 - 15 2 - 15 ー] 2 | 関根 正浩 | (桐生市) |
| 8 | 池田 隆明 | (川口市) | [ー キ ー キ ー] | 河上 泰大 | (松山市) |
| 9 | 安藤 雄介 | (北九州市) | 2 [15 - 4 15 - 2 ー] 0 | 佐藤 秀輝 | (桐生市) |
| 10 | 二木 満 | (金沢市) | 2 [12 - 15 15 - 3 15 - 9] 1 | 森本 章稔 | (武蔵野市) |
| 11 | 奥野 達也 | (鎌ヶ谷市) | 0 [5 - 15 0 - 15 ー] 2 | 山崎 大 | (岡崎市) |
| 12 | 高橋 徹 | (松山市) | 2 [15 - 2 15 - 1 ー] 0 | 山田 直史 | (足利市) |
| 13 | 矢澤 悠哉 | (諏訪市) | 2 [15 - 4 15 - 1 ー] 0 | 関 則行 | (前橋市) |
| 14 | 荻原 康浩 | (桐生市) | 0 [8 - 15 3 - 15 ー] 2 | 秋庭 康史 | (鶴岡市) |
| 15 | 大谷 洋平 | (長岡市) | 0 [2 - 15 1 - 15 ー] 2 | 岩本 正和 | (高知市) |

平成17年11月5日(土)6(日)

金沢市総合体育館

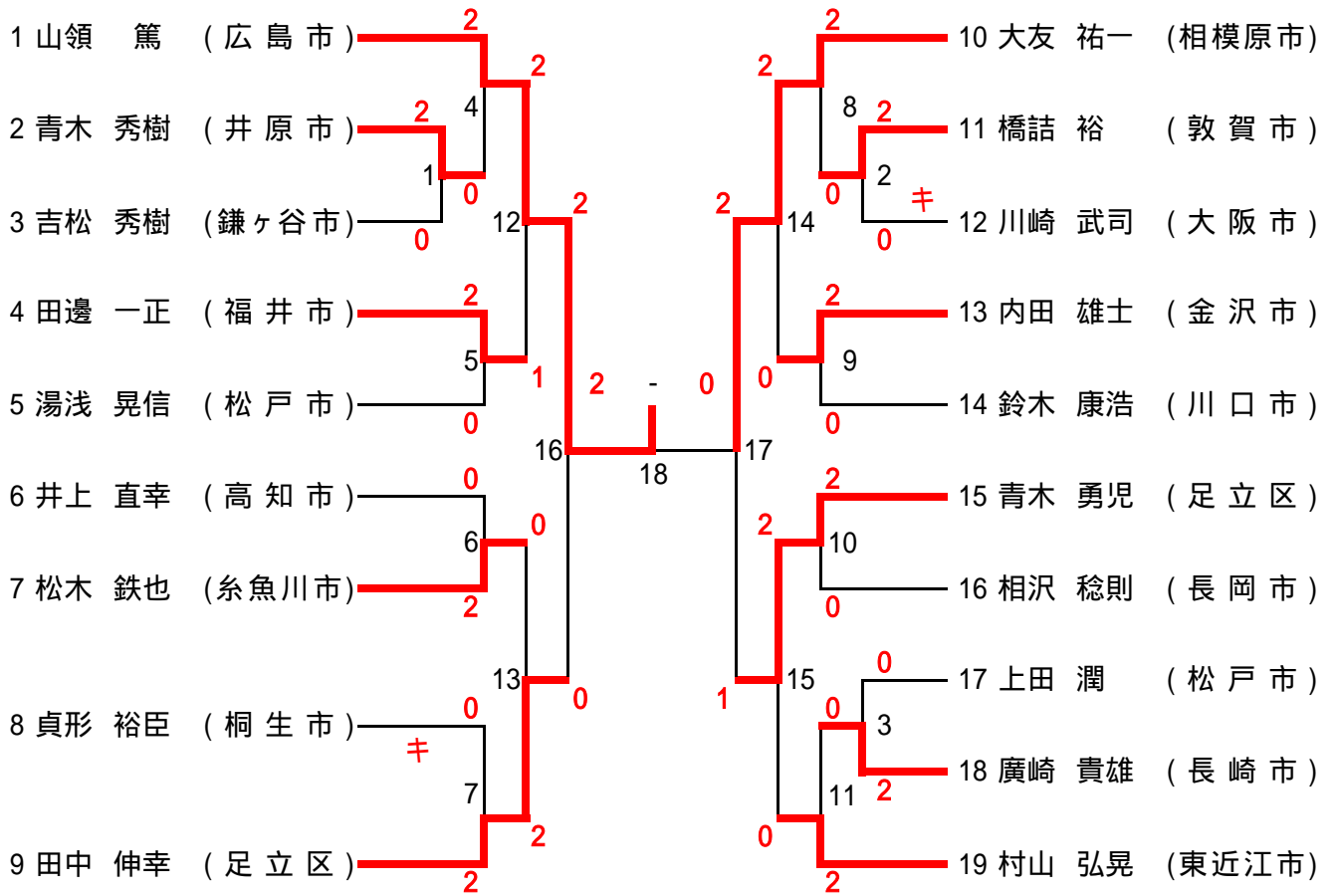
| 試合番号 | 選手名 | 市・区役所名 | | 選手名 | 市・区役所名 |
|------|-----------|--------|---|-------|--------|
| 16 | 徳坂 渉 | (金沢市) | 2 $\begin{bmatrix} 15 - 10 \\ 15 - 8 \\ - \end{bmatrix}$ 0 | 板倉 正弥 | (武蔵野市) |
| 17 | 前田 哲平 | (藤沢市) | 0 $\begin{bmatrix} 10 - 15 \\ 8 - 15 \\ - \end{bmatrix}$ 2 | 真木 宏之 | (岡山市) |
| 18 | 中川 信一 | (神戸市) | 0 $\begin{bmatrix} 2 - 15 \\ 2 - 15 \\ - \end{bmatrix}$ 2 | 青木 真也 | (鎌ヶ谷市) |
| 19 | 熊本 大介 | (長崎市) | 0 $\begin{bmatrix} 12 - 15 \\ 6 - 15 \\ - \end{bmatrix}$ 2 | 石原 信之 | (足立区) |
| 20 | 遠藤 保樹 | (鶴岡市) | 2 $\begin{bmatrix} 15 - 4 \\ 15 - 1 \\ - \end{bmatrix}$ 0 | 内藤 正晃 | (福井市) |
| 21 | 藤井 盛浩 | (東近江市) | 0 $\begin{bmatrix} 2 - 15 \\ 0 - 15 \\ - \end{bmatrix}$ 2 | 関根 正浩 | (桐生市) |
| 22 | (1回戦両者棄権) | | 0 $\begin{bmatrix} - \\ ｷ - \\ - \end{bmatrix}$ 2 | 安藤 雄介 | (北九州市) |
| 23 | 二木 満 | (金沢市) | 0 $\begin{bmatrix} 4 - 15 \\ 4 - 15 \\ - \end{bmatrix}$ 2 | 山崎 大 | (岡崎市) |
| 24 | 高橋 徹 | (松山市) | 2 $\begin{bmatrix} 15 - 3 \\ 15 - 3 \\ - \end{bmatrix}$ 0 | 矢澤 悠哉 | (諏訪市) |
| 25 | 秋庭 康史 | (鶴岡市) | 1 $\begin{bmatrix} 13 - 15 \\ 15 - 10 \\ 13 - 15 \end{bmatrix}$ 2 | 岩本 正和 | (高知市) |
| 26 | 徳坂 渉 | (金沢市) | 2 $\begin{bmatrix} 15 - 3 \\ 15 - 5 \\ - \end{bmatrix}$ 0 | 真木 宏之 | (岡山市) |
| 27 | 青木 真也 | (鎌ヶ谷市) | 2 $\begin{bmatrix} 15 - 9 \\ 15 - 12 \\ - \end{bmatrix}$ 0 | 石原 信之 | (足立区) |
| 28 | 遠藤 保樹 | (鶴岡市) | 2 $\begin{bmatrix} 15 - 5 \\ 15 - 2 \\ - \end{bmatrix}$ 0 | 関根 正浩 | (桐生市) |
| 29 | 安藤 雄介 | (北九州市) | 0 $\begin{bmatrix} 5 - 15 \\ 10 - 15 \\ - \end{bmatrix}$ 2 | 山崎 大 | (岡崎市) |
| 30 | 高橋 徹 | (松山市) | 2 $\begin{bmatrix} 15 - 12 \\ 15 - 10 \\ - \end{bmatrix}$ 0 | 岩本 正和 | (高知市) |

平成17年11月5日(土)6(日)

金沢市総合体育館

| 試合 番号 | 選手名 | 市・区役所名 | | 選手名 | 市・区役所名 |
|----------|-------|--------|--|-------|--------|
| 31 | 徳坂 渉 | (金沢市) | 2 $\left[\begin{array}{c} 15 - 6 \\ 15 - 7 \\ - \end{array} \right]$ 0 | 青木 真也 | (鎌ヶ谷市) |
| 32 | 遠藤 保樹 | (鶴岡市) | 2 $\left[\begin{array}{c} 15 - 9 \\ 15 - 1 \\ - \end{array} \right]$ 0 | 山崎 大 | (岡崎市) |
| 33 | 高橋 徹 | (松山市) | 2 $\left[\begin{array}{c} 15 - 6 \\ 15 - 10 \\ - \end{array} \right]$ 0 | 徳坂 渉 | (金沢市) |
| 34 | 遠藤 保樹 | (鶴岡市) | 2 $\left[\begin{array}{c} 15 - 5 \\ 15 - 4 \\ - \end{array} \right]$ 0 | 高橋 徹 | (松山市) |

30歳以上男子シングルス(30MS)



平成17年11月5日(土)6(日)

金沢市総合体育館

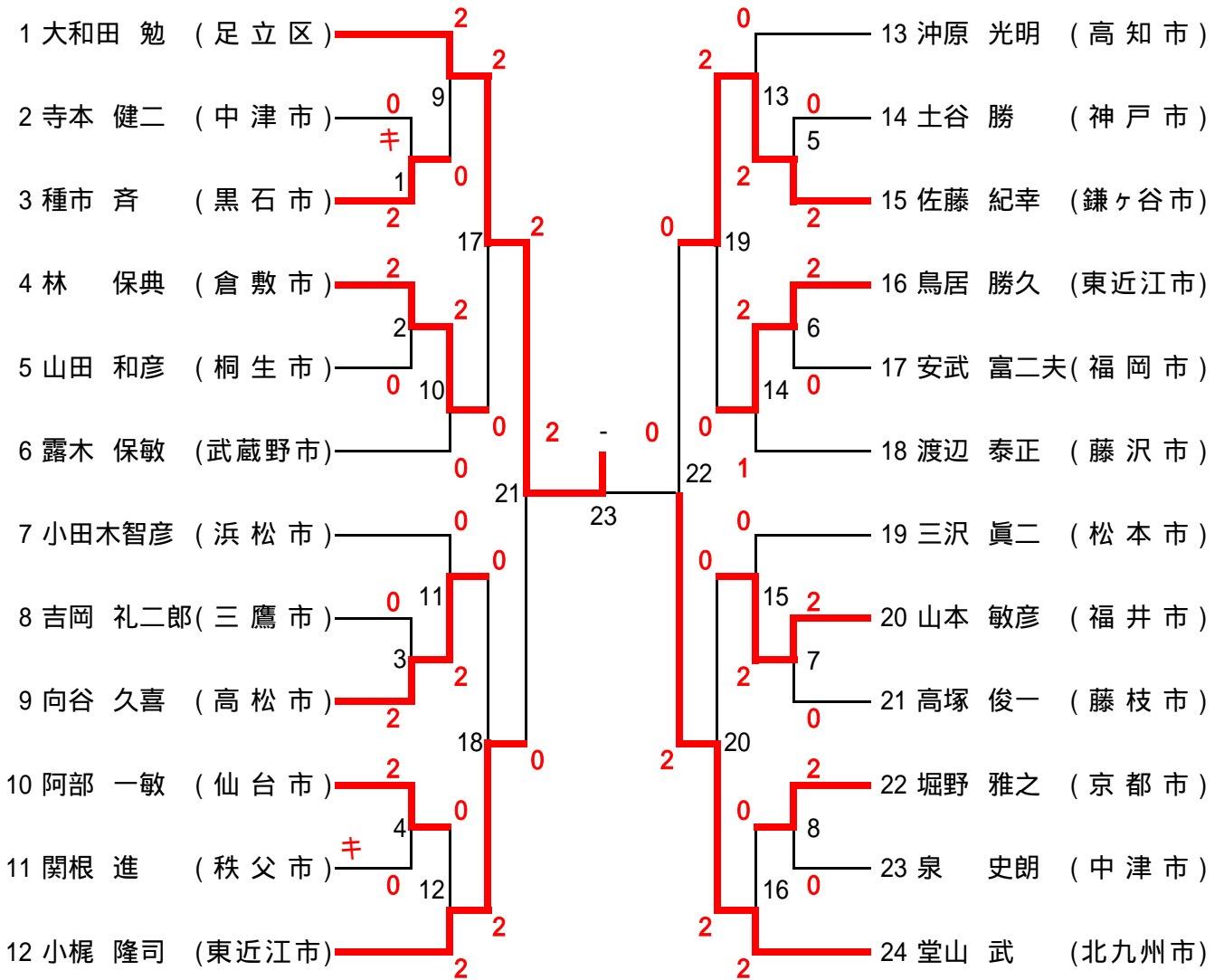
| 試合番号 | 選手名 | 市・区役所名 | | 選手名 | 市・区役所名 |
|------|-------|--------|--|-------|--------|
| 1 | 青木 秀樹 | (井原市) | 2 $\begin{bmatrix} 15 - 10 \\ 15 - 9 \\ - \end{bmatrix}$ 0 | 吉松 秀樹 | (鎌ヶ谷市) |
| 2 | 橋詰 裕 | (敦賀市) | 2 $\begin{bmatrix} - \\ - キ \\ - \end{bmatrix}$ 0 | 川崎 武司 | (大阪市) |
| 3 | 上田 潤 | (松戸市) | 0 $\begin{bmatrix} 3 - 15 \\ 1 - 15 \\ - \end{bmatrix}$ 2 | 廣崎 貴雄 | (長崎市) |
| 4 | 山領 篤 | (広島市) | 2 $\begin{bmatrix} 15 - 0 \\ 15 - 2 \\ - \end{bmatrix}$ 0 | 青木 秀樹 | (井原市) |
| 5 | 田邊 一正 | (福井市) | 2 $\begin{bmatrix} 15 - 0 \\ 15 - 0 \\ - \end{bmatrix}$ 0 | 湯浅 晃信 | (松戸市) |
| 6 | 井上 直幸 | (高知市) | 0 $\begin{bmatrix} 3 - 15 \\ 7 - 15 \\ - \end{bmatrix}$ 2 | 松木 鉄也 | (糸魚川市) |
| 7 | 貞形 裕臣 | (桐生市) | 0 $\begin{bmatrix} - \\ キ - \\ - \end{bmatrix}$ 2 | 田中 伸幸 | (足立区) |
| 8 | 大友 祐一 | (相模原市) | 2 $\begin{bmatrix} 15 - 0 \\ 15 - 0 \\ - \end{bmatrix}$ 0 | 橋詰 裕 | (敦賀市) |
| 9 | 内田 雄士 | (金沢市) | 2 $\begin{bmatrix} 15 - 4 \\ 15 - 6 \\ - \end{bmatrix}$ 0 | 鈴木 康浩 | (川口市) |
| 10 | 青木 勇児 | (足立区) | 2 $\begin{bmatrix} 15 - 6 \\ 15 - 6 \\ - \end{bmatrix}$ 0 | 相沢 稔則 | (長岡市) |
| 11 | 廣崎 貴雄 | (長崎市) | 0 $\begin{bmatrix} 3 - 15 \\ 12 - 15 \\ - \end{bmatrix}$ 2 | 村山 弘晃 | (東近江市) |
| 12 | 山領 篤 | (広島市) | 2 $\begin{bmatrix} 15 - 13 \\ 9 - 15 \\ 15 - 10 \end{bmatrix}$ 1 | 田邊 一正 | (福井市) |
| 13 | 松木 鉄也 | (糸魚川市) | 0 $\begin{bmatrix} 4 - 15 \\ 11 - 15 \\ - \end{bmatrix}$ 2 | 田中 伸幸 | (足立区) |
| 14 | 大友 祐一 | (相模原市) | 2 $\begin{bmatrix} 15 - 6 \\ 15 - 11 \\ - \end{bmatrix}$ 0 | 内田 雄士 | (金沢市) |
| 15 | 青木 勇児 | (足立区) | 2 $\begin{bmatrix} 15 - 9 \\ 15 - 8 \\ - \end{bmatrix}$ 0 | 村山 弘晃 | (東近江市) |

平成17年11月5日(土)6(日)

金沢市総合体育館

| 試合 番号 | 選手名 | 市・区役所名 | | 選手名 | 市・区役所名 |
|----------|-------|--------|--|-------|--------|
| 16 | 山領 篤 | (広島市) | 2 $\left[\begin{array}{l} 15 - 6 \\ 15 - 10 \\ - \end{array} \right]$ 0 | 田中 伸幸 | (足立区) |
| 17 | 大友 祐一 | (相模原市) | 2 $\left[\begin{array}{l} 11 - 15 \\ 15 - 2 \\ 17 - 16 \end{array} \right]$ 1 | 青木 勇児 | (足立区) |
| 18 | 山領 篤 | (広島市) | 2 $\left[\begin{array}{l} 15 - 6 \\ - キ \\ - \end{array} \right]$ 0 | 大友 祐一 | (相模原市) |

40歳以上男子シングルス(40MS)



平成17年11月5日(土)6(日)

金沢市総合体育館

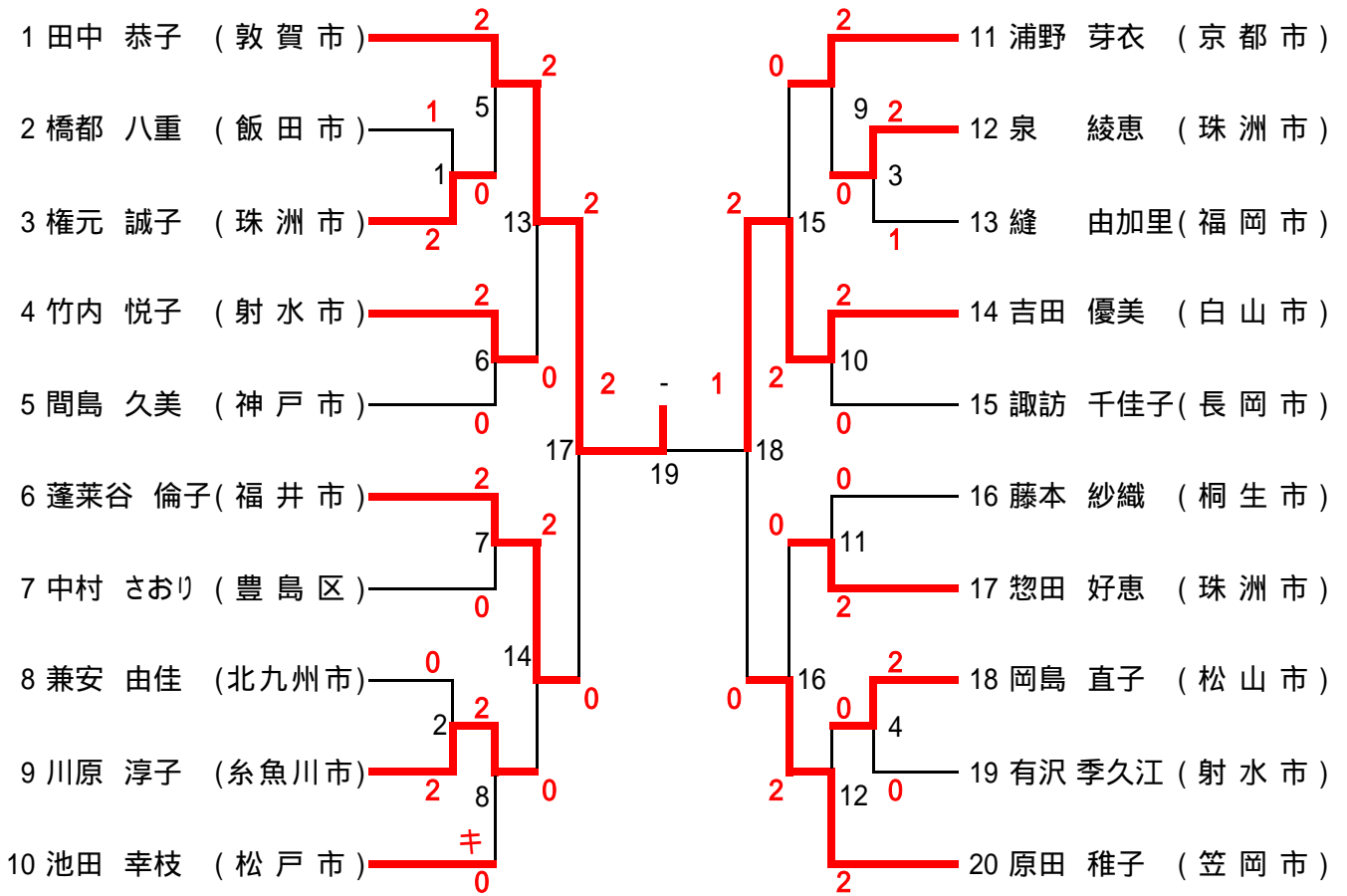
| 試合番号 | 選手名 | 市・区役所名 | | 選手名 | 市・区役所名 |
|------|--------|--------|-----------------------------------|--------|--------|
| 1 | 寺本 健二 | (中津市) | 0 [キ - -] 2 | 種市 斉 | (黒石市) |
| 2 | 林 保典 | (倉敷市) | 2 [15 - 2 15 - 6 -] 0 | 山田 和彦 | (桐生市) |
| 3 | 吉岡 礼二郎 | (三鷹市) | 0 [2 - 15 5 - 15 -] 2 | 向谷 久喜 | (高松市) |
| 4 | 阿部 一敏 | (仙台市) | 2 [- - キ -] 0 | 関根 進 | (秩父市) |
| 5 | 土谷 勝 | (神戸市) | 0 [2 - 15 0 - 15 -] 2 | 佐藤 紀幸 | (鎌ヶ谷市) |
| 6 | 鳥居 勝久 | (東近江市) | 2 [15 - 1 15 - 3 -] 0 | 安武 富二夫 | (福岡市) |
| 7 | 山本 敏彦 | (福井市) | 2 [15 - 0 15 - 0 -] 0 | 高塚 俊一 | (藤枝市) |
| 8 | 堀野 雅之 | (京都市) | 2 [15 - 3 15 - 1 -] 0 | 泉 史朗 | (中津市) |
| 9 | 大和田 勉 | (足立区) | 2 [15 - 4 15 - 4 -] 0 | 種市 斉 | (黒石市) |
| 10 | 林 保典 | (倉敷市) | 2 [15 - 4 15 - 7 -] 0 | 露木 保敏 | (武蔵野市) |
| 11 | 小田木智彦 | (浜松市) | 0 [3 - 15 8 - 15 -] 2 | 向谷 久喜 | (高松市) |
| 12 | 阿部 一敏 | (仙台市) | 0 [4 - 15 2 - 15 -] 2 | 小梶 隆司 | (東近江市) |
| 13 | 沖原 光明 | (高知市) | 0 [9 - 15 5 - 15 -] 2 | 佐藤 紀幸 | (鎌ヶ谷市) |
| 14 | 鳥居 勝久 | (東近江市) | 2 [10 - 15 15 - 3 15 - 2] 1 | 渡辺 泰正 | (藤沢市) |
| 15 | 三沢 眞二 | (松本市) | 0 [0 - 15 0 - 15 -] 2 | 山本 敏彦 | (福井市) |

平成17年11月5日(土)6(日)

金沢市総合体育館

| 試合 番号 | 選手名 | 市・区役所名 | | 選手名 | 市・区役所名 |
|----------|-------|--------|--|-------|--------|
| 16 | 堀野 雅之 | (京都市) | 0 $\begin{bmatrix} 1 - 15 \\ 0 - 15 \\ - \end{bmatrix}$ 2 | 堂山 武 | (北九州市) |
| 17 | 大和田 勉 | (足立区) | 2 $\begin{bmatrix} 15 - 5 \\ - キ \\ - \end{bmatrix}$ 0 | 林 保典 | (倉敷市) |
| 18 | 向谷 久喜 | (高松市) | 0 $\begin{bmatrix} 8 - 15 \\ 9 - 15 \\ - \end{bmatrix}$ 2 | 小梶 隆司 | (東近江市) |
| 19 | 佐藤 紀幸 | (鎌ヶ谷市) | 2 $\begin{bmatrix} 15 - 6 \\ 15 - 13 \\ - \end{bmatrix}$ 0 | 鳥居 勝久 | (東近江市) |
| 20 | 山本 敏彦 | (福井市) | 0 $\begin{bmatrix} 9 - 15 \\ 2 - 15 \\ - \end{bmatrix}$ 2 | 堂山 武 | (北九州市) |
| 21 | 大和田 勉 | (足立区) | 2 $\begin{bmatrix} 15 - 8 \\ 15 - 9 \\ - \end{bmatrix}$ 0 | 小梶 隆司 | (東近江市) |
| 22 | 佐藤 紀幸 | (鎌ヶ谷市) | 0 $\begin{bmatrix} 3 - 15 \\ 0 - 15 \\ - \end{bmatrix}$ 2 | 堂山 武 | (北九州市) |
| 23 | 大和田 勉 | (足立区) | 2 $\begin{bmatrix} 15 - 10 \\ 15 - 3 \\ - \end{bmatrix}$ 0 | 堂山 武 | (北九州市) |

一般女子シングルス(LS)



平成17年11月5日(土)6(日)

白山市美川スポーツセンター

| 試合番号 | 選手名 | 市・区役所名 | | 選手名 | 市・区役所名 |
|------|--------|--------|---|--------|--------|
| 1 | 橋都 八重 | (飯田市) | 1 $\begin{bmatrix} 11 - 3 \\ 1 - 11 \\ 11 - 13 \end{bmatrix}$ 2 | 権元 誠子 | (珠洲市) |
| 2 | 兼安 由佳 | (北九州市) | 0 $\begin{bmatrix} 0 - 11 \\ 1 - 11 \\ - \end{bmatrix}$ 2 | 川原 淳子 | (糸魚川市) |
| 3 | 泉 綾恵 | (珠洲市) | 2 $\begin{bmatrix} 11 - 8 \\ 5 - 11 \\ 11 - 2 \end{bmatrix}$ 1 | 縫 由加里 | (福岡市) |
| 4 | 岡島 直子 | (松山市) | 2 $\begin{bmatrix} 11 - 0 \\ 11 - 6 \\ - \end{bmatrix}$ 0 | 有沢 季久江 | (射水市) |
| 5 | 田中 恭子 | (敦賀市) | 2 $\begin{bmatrix} 11 - 0 \\ 11 - 1 \\ - \end{bmatrix}$ 0 | 権元 誠子 | (珠洲市) |
| 6 | 竹内 悦子 | (射水市) | 2 $\begin{bmatrix} 11 - 9 \\ 11 - 4 \\ - \end{bmatrix}$ 0 | 間島 久美 | (神戸市) |
| 7 | 蓬菜谷 倫子 | (福井市) | 2 $\begin{bmatrix} 11 - 5 \\ 11 - 7 \\ - \end{bmatrix}$ 0 | 中村 さおり | (豊島区) |
| 8 | 川原 淳子 | (糸魚川市) | 2 $\begin{bmatrix} 11 - 6 \\ 2 - 3 \\ - キ \end{bmatrix}$ 0 | 池田 幸枝 | (松戸市) |
| 9 | 浦野 芽衣 | (京都市) | 2 $\begin{bmatrix} 11 - 1 \\ 11 - 0 \\ - \end{bmatrix}$ 0 | 泉 綾恵 | (珠洲市) |
| 10 | 吉田 優美 | (白山市) | 2 $\begin{bmatrix} 11 - 3 \\ 11 - 0 \\ - \end{bmatrix}$ 0 | 諏訪 千佳子 | (長岡市) |
| 11 | 藤本 紗織 | (桐生市) | 0 $\begin{bmatrix} 8 - 11 \\ 5 - 11 \\ - \end{bmatrix}$ 2 | 惣田 好恵 | (珠洲市) |
| 12 | 岡島 直子 | (松山市) | 0 $\begin{bmatrix} 9 - 11 \\ 9 - 11 \\ - \end{bmatrix}$ 2 | 原田 稚子 | (笠岡市) |
| 13 | 田中 恭子 | (敦賀市) | 2 $\begin{bmatrix} 11 - 3 \\ 11 - 3 \\ - \end{bmatrix}$ 0 | 竹内 悦子 | (射水市) |
| 14 | 蓬菜谷 倫子 | (福井市) | 2 $\begin{bmatrix} 11 - 9 \\ 11 - 7 \\ - \end{bmatrix}$ 0 | 川原 淳子 | (糸魚川市) |
| 15 | 浦野 芽衣 | (京都市) | 0 $\begin{bmatrix} 4 - 11 \\ 6 - 11 \\ - \end{bmatrix}$ 2 | 吉田 優美 | (白山市) |

平成17年11月5日(土)6(日)

白山市美川スポーツセンター

| 試合 番号 | 選手名 | 市・区役所名 | | 選手名 | 市・区役所名 |
|----------|-------|--------|---|--------|--------|
| 16 | 惣田 好恵 | (珠洲市) | 0 $\begin{bmatrix} 5 - 11 \\ 7 - 11 \\ - \end{bmatrix}$ 2 | 原田 稚子 | (笠岡市) |
| 17 | 田中 恭子 | (敦賀市) | 2 $\begin{bmatrix} 11 - 1 \\ 11 - 1 \\ - \end{bmatrix}$ 0 | 蓬萊谷 倫子 | (福井市) |
| 18 | 吉田 優美 | (白山市) | 2 $\begin{bmatrix} 11 - 0 \\ 11 - 0 \\ - \end{bmatrix}$ 0 | 原田 稚子 | (笠岡市) |
| 19 | 田中 恭子 | (敦賀市) | 2 $\begin{bmatrix} 6 - 11 \\ 3 - 3 \\ - \text{キ} \end{bmatrix}$ 1 | 吉田 優美 | (白山市) |

一般男子ダブルス(MD)

| | | | |
|----|---------------|----|--------------|
| 1 | 山野 隆盛 (金沢市) | 2 | 毛利 達彦 (金沢市) |
| 2 | 杉原 秀俊 (金沢市) | 3 | 山口 正樹 (金沢市) |
| 3 | 菊池 敦 (仙台市) | 4 | 小畑 厚 (敦賀市) |
| 4 | 久本 久 (仙台市) | 5 | 赤澤 健志 (敦賀市) |
| 5 | 浅霧 明史 (たつの市) | 6 | 関野 良真 (平塚市) |
| 6 | 水口 信太郎 (たつの市) | 7 | 太田 光宣 (平塚市) |
| 7 | 米澤 真 (敦賀市) | 8 | 曾谷 友和 (たつの市) |
| 8 | 野田 実 (敦賀市) | 9 | 勝又 雅裕 (たつの市) |
| 9 | 加藤 亮輔 (米沢市) | 10 | 桶谷 輝茂 (七尾市) |
| 10 | 伊藤 雅了 (米沢市) | 11 | 加藤 秀祈 (七尾市) |
| 11 | 中谷 成良 (七尾市) | 12 | 平野 重忠 (千葉市) |
| 12 | 呉山 淳一 (七尾市) | 13 | 菅谷 和弘 (千葉市) |
| 13 | 内川 良太郎 (倉敷市) | 14 | 作田 勝憲 (川口市) |
| 14 | 岡 和宏 (倉敷市) | 15 | 椎木 琢也 (川口市) |
| 15 | 伏見 真淳 (高松市) | 16 | 茂 弘二 (福井市) |
| 16 | 高橋 淳 (高松市) | 17 | 義元 英晃 (福井市) |
| 17 | 三田村 喜実 (尼崎市) | 18 | 露口 和孝 (松山市) |
| 18 | 吉田 真悟 (尼崎市) | 19 | 中村 光仁 (松山市) |
| 19 | 篠原 卓 (平塚市) | 20 | 杉浦 義勝 (岡崎市) |
| 20 | 飯田 託也 (平塚市) | 21 | 森田 典義 (岡崎市) |
| 21 | 鮎澤 秀明 (岡谷市) | 22 | 森川 真義 (太田市) |
| 22 | 石井 俊光 (岡谷市) | 23 | 茂木 和博 (太田市) |
| 23 | 山本 英樹 (岡崎市) | 24 | 田仲 博昭 (神戸市) |
| 24 | 服部 広和 (岡崎市) | 25 | 杉本 強 (神戸市) |
| 25 | 大宮 剛夫 (高知市) | 26 | 藤原 友亮 (尼崎市) |
| 26 | 秋山 真之 (高知市) | 27 | 中尾 昌稔 (尼崎市) |
| 27 | 定松 健治 (藤沢市) | 28 | 法積 健吾 (福岡市) |
| 28 | 田遠 慎一 (藤沢市) | 29 | 赤尾 知弘 (福岡市) |
| 29 | 保科 圭吾 (岡谷市) | 30 | 坂口 和彦 (敦賀市) |
| 30 | 窪田 諒 (岡谷市) | 31 | 山本 竜介 (敦賀市) |
| 31 | 荒木 建夫 (太田市) | 32 | 磯野 孝之 (たつの市) |
| 32 | 天笠 貴洋 (太田市) | 33 | 藤野 貴也 (たつの市) |
| 33 | 八木 隆志 (たつの市) | 34 | 広井 利昭 (新潟市) |
| 34 | 谷口 心平 (たつの市) | 35 | 矢田 智之 (新潟市) |
| 35 | 斉藤 雅志 (金沢市) | 36 | 高橋 一誠 (金沢市) |
| 36 | 寺井 雅哉 (金沢市) | 37 | 吉井 剛 (金沢市) |
| 37 | 山本 光紀 (福井市) | 38 | 漆崎 敬造 (福井市) |
| 38 | 安間 猛 (福井市) | 39 | 辻 綱常 (福井市) |
| 39 | 清水 武司 (神戸市) | 40 | 川戸 一郎 (たつの市) |
| 40 | 青山 祥平 (神戸市) | 41 | 江尻 賢司 (たつの市) |
| 41 | 浅野 和宏 (七尾市) | 42 | 長島 大輔 (長岡市) |
| 42 | 表 利英 (七尾市) | 43 | 川上 徹 (長岡市) |
| 43 | 唐渡 文明 (倉敷市) | 44 | 妹尾 武宏 (川口市) |
| 44 | 楨野 友和 (倉敷市) | 45 | 加藤 宏和 (川口市) |
| 45 | 山口 忠晃 (敦賀市) | 46 | 霜鳥 哲也 (岡谷市) |
| 46 | 宮本 佑允 (敦賀市) | 47 | 飯島 利浩 (岡谷市) |
| 47 | 大部 俊介 (北九州市) | 48 | 原 昌玄 (平塚市) |
| 48 | 三苦 洋介 (北九州市) | 49 | 廣永 倫明 (平塚市) |
| 49 | 澤海 信樹 (川口市) | 50 | 坂本 昌彦 (倉敷市) |
| 50 | 山崎 正勝 (川口市) | 51 | 守安 正行 (倉敷市) |

平成17年11月5日(土)6(日)

金沢市総合体育館

| 試合番号 | 選手名 | 市・区役所名 | | 選手名 | 市・区役所名 |
|------|-----------------|--------|--------------------------------------|-----------------|--------|
| 1 | 菊池 敦 久本 久 | (仙台市) | 2 [ー ーキ ー] 0 | 浅霧 明史 水口 信太郎 | (たつの市) |
| 2 | 米澤 真 野田 実 | (敦賀市) | 2 [17 - 14 15 - 11 ー] 0 | 加藤 亮輔 伊藤 雅了 | (米沢市) |
| 3 | 中谷 成良 呉山 淳一 | (七尾市) | 2 [ー ーキ ー] 0 | 内川 良太郎 岡 和宏 | (倉敷市) |
| 4 | 三田村 喜実 吉田 真悟 | (尼崎市) | 0 [6 - 15 6 - 15 ー] 2 | 篠原 卓 飯田 託也 | (平塚市) |
| 5 | 鮎澤 秀明 石井 俊光 | (岡谷市) | 2 [15 - 5 15 - 5 ー] 0 | 山本 英樹 服部 広和 | (岡崎市) |
| 6 | 保科 圭吾 窪田 諒 | (岡谷市) | 0 [ー キー ー] 2 | 荒木 建夫 天笠 貴洋 | (太田市) |
| 7 | 八木 隆志 谷口 心平 | (たつの市) | 0 [0 - 15 2 - 15 ー] 2 | 斉藤 雅志 寺井 雅哉 | (金沢市) |
| 8 | 浅野 和宏 表 利英 | (七尾市) | [ー キー ー] | 唐渡 文明 楨野 友和 | (倉敷市) |
| 9 | 山口 忠晃 宮本 佑允 | (敦賀市) | 0 [3 - 15 13 - 15 ー] 2 | 大部 俊介 三苦 洋介 | (北九州市) |
| 10 | 小畑 厚 赤澤 健志 | (敦賀市) | 0 [4 - 15 2 - 15 ー] 2 | 関野 良真 太田 光宣 | (平塚市) |
| 11 | 曾谷 友和 勝又 雅裕 | (たつの市) | 0 [1 - 15 3 - 15 ー] 2 | 桶谷 輝茂 加藤 秀祈 | (七尾市) |
| 12 | 茂 弘二 義元 英晃 | (福井市) | 0 [7 - 15 2 - 15 (オープン試合)] 2 | 露口 和孝 中村 光仁 | (松山市) |
| 13 | 杉浦 義勝 森田 典義 | (岡崎市) | 0 [5 - 15 1 - 15 ー] 2 | 森川 真義 茂木 和博 | (太田市) |
| 14 | 法積 健吾 赤尾 知弘 | (福岡市) | 2 [ー ーキ ー] 0 | 坂口 和彦 山本 竜介 | (敦賀市) |
| 15 | 磯野 孝之 藤野 貴也 | (たつの市) | 0 [0 - 15 1 - 15 ー] 2 | 広井 利昭 矢田 智之 | (新潟市) |

平成17年11月5日(土)6(日)

金沢市総合体育館

| 試合番号 | 選手名 | 市・区役所名 | | 選手名 | 市・区役所名 |
|------|----------------|--------|--|----------------|--------|
| 16 | 漆崎 敬造 辻 綱常 | (福井市) | 1 $\begin{bmatrix} 10 - 15 \\ 15 - 13 \\ 8 - 15 \end{bmatrix}$ 2 | 川戸 一郎 江尻 賢司 | (たつの市) |
| 17 | 長島 大輔 川上 徹 | (長岡市) | 2 $\begin{bmatrix} 15 - 11 \\ 15 - 5 \\ - \end{bmatrix}$ 0 | 妹尾 武宏 加藤 宏和 | (川口市) |
| 18 | 霜鳥 哲也 飯島 利浩 | (岡谷市) | 2 $\begin{bmatrix} 15 - 2 \\ 15 - 3 \\ - \end{bmatrix}$ 0 | 原園 昌玄 廣永 倫明 | (平塚市) |
| 19 | 山野 隆盛 杉原 秀俊 | (金沢市) | 2 $\begin{bmatrix} 15 - 3 \\ 15 - 3 \\ - \end{bmatrix}$ 0 | 菊池 敦 久本 久 | (仙台市) |
| 20 | 米澤 真 野田 実 | (敦賀市) | 2 $\begin{bmatrix} 15 - 11 \\ 15 - 13 \\ - \end{bmatrix}$ 0 | 中谷 成良 呉山 淳一 | (七尾市) |
| 21 | 伏見 真 高橋 淳 | (高松市) | 2 $\begin{bmatrix} 15 - 7 \\ 17 - 14 \\ - \end{bmatrix}$ 0 | 篠原 卓 飯田 託也 | (平塚市) |
| 22 | 鮎澤 秀明 石井 俊光 | (岡谷市) | 0 $\begin{bmatrix} 10 - 15 \\ 4 - 15 \\ - \end{bmatrix}$ 2 | 大宮 剛夫 秋山 真之 | (高知市) |
| 23 | 定松 健治 田遠 慎一 | (藤沢市) | 2 $\begin{bmatrix} 15 - 1 \\ 15 - 2 \\ - \end{bmatrix}$ 0 | 荒木 建夫 天笠 貴洋 | (太田市) |
| 24 | 斉藤 雅志 寺井 雅哉 | (金沢市) | 1 $\begin{bmatrix} 15 - 13 \\ 4 - 15 \\ 8 - 15 \end{bmatrix}$ 2 | 山本 光紀 安間 猛 | (福井市) |
| 25 | 清水 武司 青山 祥平 | (神戸市) | 2 $\begin{bmatrix} - \\ - キ \\ - \end{bmatrix}$ 0 | (1回戦両者棄権) | |
| 26 | 大部 俊介 三苦 洋介 | (北九州市) | 0 $\begin{bmatrix} 5 - 15 \\ 3 - 15 \\ - \end{bmatrix}$ 2 | 澤海 信樹 山崎 正勝 | (川口市) |
| 27 | 毛利 達彦 山口 正樹 | (金沢市) | 2 $\begin{bmatrix} 15 - 2 \\ 15 - 1 \\ - \end{bmatrix}$ 0 | 関野 良真 太田 光宣 | (平塚市) |
| 28 | 桶谷 輝茂 加藤 秀祈 | (七尾市) | 2 $\begin{bmatrix} 15 - 10 \\ 15 - 5 \\ - \end{bmatrix}$ 0 | 平野 重忠 菅谷 和弘 | (千葉市) |
| 29 | 作田 勝憲 椎木 琢也 | (川口市) | 2 $\begin{bmatrix} 15 - 0 \\ 15 - 0 \\ - \end{bmatrix}$ 0 | 露口 和孝 中村 光仁 | (松山市) |
| 30 | 森川 真義 茂木 和博 | (太田市) | 2 $\begin{bmatrix} 15 - 2 \\ 15 - 9 \\ - \end{bmatrix}$ 0 | 田仲 博昭 杉本 強 | (神戸市) |

平成17年11月5日(土)6(日)

金沢市総合体育館

| 試合番号 | 選手名 | 市・区役所名 | | 選手名 | 市・区役所名 |
|------|----------------|--------|--|----------------|--------|
| 31 | 藤原 友亮 中尾 昌稔 | (尼崎市) | 0 $\begin{bmatrix} - \\ \text{キ} - \\ - \end{bmatrix}$ 2 | 法積 健吾 赤尾 知弘 | (福岡市) |
| 32 | 広井 利昭 矢田 智之 | (新潟市) | 0 $\begin{bmatrix} 8 - 15 \\ 4 - 15 \\ - \end{bmatrix}$ 2 | 高橋 一誠 吉井 剛 | (金沢市) |
| 33 | 川戸 一郎 江尻 賢司 | (たつの市) | 0 $\begin{bmatrix} 9 - 15 \\ 4 - 15 \\ - \end{bmatrix}$ 2 | 長島 大輔 川上 徹 | (長岡市) |
| 34 | 霜島 哲也 飯島 利浩 | (岡谷市) | 0 $\begin{bmatrix} 0 - 15 \\ 0 - 15 \\ - \end{bmatrix}$ 2 | 坂本 昌彦 守安 正行 | (倉敷市) |
| 35 | 山野 隆盛 杉原 秀俊 | (金沢市) | 2 $\begin{bmatrix} 15 - 0 \\ 15 - 0 \\ - \end{bmatrix}$ 0 | 米澤 真 野田 実 | (敦賀市) |
| 36 | 伏見 真 高橋 淳 | (高松市) | 0 $\begin{bmatrix} 8 - 15 \\ 12 - 15 \\ - \end{bmatrix}$ 2 | 大宮 剛夫 秋山 真之 | (高知市) |
| 37 | 定松 健治 田遠 慎一 | (藤沢市) | 0 $\begin{bmatrix} 12 - 15 \\ 12 - 15 \\ - \end{bmatrix}$ 2 | 山本 光紀 安間 猛 | (福井市) |
| 38 | 清水 武司 青山 祥平 | (神戸市) | 0 $\begin{bmatrix} 0 - 15 \\ 4 - 15 \\ - \end{bmatrix}$ 2 | 澤海 信樹 山崎 正勝 | (川口市) |
| 39 | 毛利 達彦 山口 正樹 | (金沢市) | 2 $\begin{bmatrix} 15 - 3 \\ 15 - 0 \\ - \end{bmatrix}$ 0 | 桶谷 輝茂 加藤 秀祈 | (七尾市) |
| 40 | 作田 勝憲 椎木 琢也 | (川口市) | 0 $\begin{bmatrix} 9 - 15 \\ 3 - 15 \\ - \end{bmatrix}$ 2 | 森川 真義 茂木 和博 | (太田市) |
| 41 | 法積 健吾 赤尾 知弘 | (福岡市) | 0 $\begin{bmatrix} 3 - 15 \\ 0 - 15 \\ - \end{bmatrix}$ 2 | 高橋 一誠 吉井 剛 | (金沢市) |
| 42 | 長島 大輔 川上 徹 | (長岡市) | 0 $\begin{bmatrix} 5 - 15 \\ 4 - 15 \\ - \end{bmatrix}$ 2 | 坂本 昌彦 守安 正行 | (倉敷市) |
| 43 | 山野 隆盛 杉原 秀俊 | (金沢市) | 2 $\begin{bmatrix} 15 - 4 \\ 15 - 5 \\ - \end{bmatrix}$ 0 | 大宮 剛夫 秋山 真之 | (高知市) |
| 44 | 山本 光紀 安間 猛 | (福井市) | 0 $\begin{bmatrix} 13 - 15 \\ \text{キ} - \\ - \end{bmatrix}$ 2 | 澤海 信樹 山崎 正勝 | (川口市) |
| 45 | 毛利 達彦 山口 正樹 | (金沢市) | 2 $\begin{bmatrix} 15 - 6 \\ 15 - 11 \\ - \end{bmatrix}$ 0 | 森川 真義 茂木 和博 | (太田市) |

平成17年11月5日(土)6(日)

金沢市総合体育館

| 試合番号 | 選手名 | 市・区役所名 | | 選手名 | 市・区役所名 |
|------|----------------|--------|--|----------------|--------|
| 46 | 高橋 一誠 吉井 剛 | (金沢市) | 2 $\left[\begin{array}{c} 15 - 8 \\ 15 - 3 \\ - \end{array} \right]$ 0 | 坂本 昌彦 守安 正行 | (倉敷市) |
| 47 | 山野 隆盛 杉原 秀俊 | (金沢市) | 2 $\left[\begin{array}{c} 15 - 1 \\ 15 - 10 \\ - \end{array} \right]$ 0 | 澤海 信樹 山崎 正勝 | (川口市) |
| 48 | 毛利 達彦 山口 正樹 | (金沢市) | 0 $\left[\begin{array}{c} 3 - 15 \\ 7 - 15 \\ - \end{array} \right]$ 2 | 高橋 一誠 吉井 剛 | (金沢市) |
| 49 | 山野 隆盛 杉原 秀俊 | (金沢市) | 0 $\left[\begin{array}{c} 7 - 15 \\ 4 - 15 \\ - \end{array} \right]$ 2 | 高橋 一誠 吉井 剛 | (金沢市) |

平成17年11月5日(土)6(日)

金沢市総合体育館

| 試合番号 | 選手名 | 市・区役所名 | | 選手名 | 市・区役所名 |
|------|-----------------|--------|---|------------------|--------|
| 1 | 登坂 恵美子 鈴木 智子 | (米沢市) | 1 $\begin{bmatrix} 15 - 14 \\ \text{キ} - \\ - \end{bmatrix}$ 2 | 一柳 俊江 駒場 るみ | (諏訪市) |
| 2 | 岡野 弘美 向後 喜美恵 | (鉾子市) | 2 $\begin{bmatrix} 15 - 4 \\ 15 - 2 \\ - \end{bmatrix}$ 0 | 一柳 俊江 駒場 るみ | (諏訪市) |
| 3 | 徳永 麻紀 浅井 桂 | (長崎市) | 2 $\begin{bmatrix} 15 - 1 \\ 15 - 0 \\ - \end{bmatrix}$ 0 | 児玉 純子 浅野 千枝 | (神戸市) |
| 4 | 辻 亜紀子 吉田 祐子 | (金沢市) | 2 $\begin{bmatrix} 15 - 2 \\ 15 - 1 \\ - \end{bmatrix}$ 0 | 北澤 直子 石原 のぞみ | (岡谷市) |
| 5 | 菅原 純子 幸山 美紀 | (加賀市) | 0 $\begin{bmatrix} 0 - 15 \\ 0 - 15 \\ - \end{bmatrix}$ 2 | 柴田 奈緒美 出口 智美 | (大津市) |
| 6 | 周東 里子 秋元 永子 | (桐生市) | 2 $\begin{bmatrix} - \\ - \text{キ} \\ - \end{bmatrix}$ 0 | 小谷 真理子 丸岡 恵美 | (七尾市) |
| 7 | 東浦 伸江 濱野 紀子 | (敦賀市) | 0 $\begin{bmatrix} 3 - 15 \\ 3 - 15 \\ - \end{bmatrix}$ 2 | 中尾 賀津子 山本 綾子 | (北九州市) |
| 8 | 牛嶋 あゆみ 赤尾 由雅 | (福岡市) | 1 $\begin{bmatrix} 15 - 4 \\ 9 - 15 \\ 13 - 15 \end{bmatrix}$ 2 | 青木 百代 藤村 博美 | (高松市) |
| 9 | 林 絵里奈 中澤 さや香 | (岡谷市) | 0 $\begin{bmatrix} 4 - 15 \\ 6 - 15 \\ - \end{bmatrix}$ 2 | 末石 実季 大西 晶子 | (神戸市) |
| 10 | 坂東 真由美 松浦 琴 | (鶴岡市) | 2 $\begin{bmatrix} 15 - 2 \\ 15 - 3 \\ - \end{bmatrix}$ 0 | 牧野 芙美子 菅野 彩 | (敦賀市) |
| 11 | 田中 陽子 松村 佳江 | (岡谷市) | 2 $\begin{bmatrix} 15 - 6 \\ 15 - 9 \\ - \end{bmatrix}$ 0 | 新井 尚子 鎌田 敦子 | (京都市) |
| 12 | 林 志穂 小檜山 都 | (足立区) | 0 $\begin{bmatrix} 5 - 15 \\ 0 - 15 \\ - \end{bmatrix}$ 2 | 山崎 香織 高津 嘉美 | (糸魚川市) |
| 13 | 杉本 雅美 林 尚子 | (七尾市) | 0 $\begin{bmatrix} 1 - 15 \\ 2 - 15 \\ - \end{bmatrix}$ 2 | 岸田 礼子 平尾 由里子 | (東近江市) |
| 14 | 寺岡 好恵 北山 あゆみ | (神戸市) | 2 $\begin{bmatrix} 15 - 6 \\ 15 - 4 \\ - \end{bmatrix}$ 0 | 吉岡 裕美 三田 繭子 | (岡崎市) |
| 15 | 寺井 ミカ 田中 南 | (長崎市) | 0 $\begin{bmatrix} 7 - 15 \\ 7 - 15 \\ - \end{bmatrix}$ 2 | 村嶋 亜紀子 金森 佐知子 | (岡山市) |

平成17年11月5日(土)6(日)

金沢市総合体育館

| 試合番号 | 選手名 | 市・区役所名 | | 選手名 | 市・区役所名 |
|------|------------------|--------|---|------------------|--------|
| 16 | 山本 恵子 山梶 恵 | (敦賀市) | 0 $\begin{bmatrix} 4 - 15 \\ 7 - 15 \\ - \end{bmatrix}$ 2 | 小枝 優奈 比内 晴香 | (黒石市) |
| 17 | 直江 愛 嶋島 佳代子 | (七尾市) | 2 $\begin{bmatrix} - \\ - \text{キ} \\ - \end{bmatrix}$ 0 | 高井 智津 小林 久美子 | (大阪市) |
| 18 | 岡野 弘美 向後 喜美恵 | (銚子市) | 2 $\begin{bmatrix} 15 - 3 \\ 15 - 8 \\ - \end{bmatrix}$ 0 | 徳永 麻紀 浅井 桂 | (長崎市) |
| 19 | 辻 亜紀子 吉田 祐子 | (金沢市) | 2 $\begin{bmatrix} 15 - 4 \\ 17 - 15 \\ - \end{bmatrix}$ 0 | 柴田 奈緒美 出口 智美 | (大津市) |
| 20 | 周東 里子 秋元 永子 | (桐生市) | 2 $\begin{bmatrix} 15 - 3 \\ 15 - 3 \\ - \end{bmatrix}$ 0 | 中尾 賀津子 山本 綾子 | (北九州市) |
| 21 | 青木 百代 藤村 博美 | (高松市) | 0 $\begin{bmatrix} 4 - 15 \\ 10 - 15 \\ - \end{bmatrix}$ 2 | 末石 実季 大西 晶子 | (神戸市) |
| 22 | 坂東 真由美 松浦 琴 | (鶴岡市) | 2 $\begin{bmatrix} 15 - 10 \\ 15 - 1 \\ - \end{bmatrix}$ 0 | 田中 陽子 松村 佳江 | (岡谷市) |
| 23 | 山崎 香織 高津 嘉美 | (糸魚川市) | 0 $\begin{bmatrix} 4 - 15 \\ 1 - 15 \\ - \end{bmatrix}$ 2 | 岸田 礼子 平尾 由里子 | (東近江市) |
| 24 | 寺岡 好恵 北山 あゆみ | (神戸市) | 0 $\begin{bmatrix} 13 - 15 \\ 4 - 15 \\ - \end{bmatrix}$ 2 | 村嶋 亜紀子 金森 佐知子 | (岡山市) |
| 25 | 小枝 優奈 比内 晴香 | (黒石市) | 2 $\begin{bmatrix} 15 - 2 \\ 15 - 3 \\ - \end{bmatrix}$ 0 | 直江 愛 嶋島 佳代子 | (七尾市) |
| 26 | 岡野 弘美 向後 喜美恵 | (銚子市) | 2 $\begin{bmatrix} 15 - 6 \\ 15 - 1 \\ - \end{bmatrix}$ 0 | 辻 亜紀子 吉田 祐子 | (金沢市) |
| 27 | 周東 里子 秋元 永子 | (桐生市) | 0 $\begin{bmatrix} 2 - 15 \\ 2 - 15 \\ - \end{bmatrix}$ 2 | 末石 実季 大西 晶子 | (神戸市) |
| 28 | 坂東 真由美 松浦 琴 | (鶴岡市) | 0 $\begin{bmatrix} 6 - 15 \\ 9 - 15 \\ - \end{bmatrix}$ 2 | 岸田 礼子 平尾 由里子 | (東近江市) |
| 29 | 村嶋 亜紀子 金森 佐知子 | (岡山市) | 2 $\begin{bmatrix} 15 - 8 \\ 6 - 15 \\ 15 - 8 \end{bmatrix}$ 1 | 小枝 優奈 比内 晴香 | (黒石市) |
| 30 | 岡野 弘美 向後 喜美恵 | (銚子市) | 1 $\begin{bmatrix} 16 - 17 \\ 15 - 6 \\ 5 - 15 \end{bmatrix}$ 2 | 末石 実季 大西 晶子 | (神戸市) |

平成17年11月5日(土)6(日)

金沢市総合体育館

| 試合 番号 | 選手名 | 市・区役所名 | | 選手名 | 市・区役所名 |
|----------|-----------------|--------|--|------------------|--------|
| 31 | 岸田 礼子 平尾 由里子 | (東近江市) | 2 $\left[\begin{array}{c} 15 - 2 \\ 15 - 6 \\ - \end{array} \right]$ 0 | 村嶋 亜紀子 金森 佐知子 | (岡山市) |
| 32 | 末石 実季 大西 晶子 | (神戸市) | 1 $\left[\begin{array}{c} 11 - 15 \\ 15 - 11 \\ 9 - 15 \end{array} \right]$ 2 | 岸田 礼子 平尾 由里子 | (東近江市) |

平成17年11月5日(土)6(日)

金沢市総合体育館

| 試合番号 | 選手名 | 市・区役所名 | | 選手名 | 市・区役所名 |
|------|-----------------|--------|---|-----------------|--------|
| 1 | 上波 幸生 亀津 亮 | (桐生市) | 2 $\begin{bmatrix} 15 - 6 \\ 15 - 3 \\ - \end{bmatrix}$ 0 | 福田 仁士 片山 康秀 | (下松市) |
| 2 | 百瀬 博明 桑島 直昭 | (松本市) | 2 $\begin{bmatrix} 15 - 1 \\ 15 - 2 \\ - \end{bmatrix}$ 0 | 須藤 弘信 桑原 隆行 | (太田市) |
| 3 | 松本 昇一 櫻井 実 | (船橋市) | 2 $\begin{bmatrix} 15 - 6 \\ 15 - 7 \\ - \end{bmatrix}$ 0 | 宇野 弘靖 出原 晋一郎 | (岡山市) |
| 4 | 磯岡 光夫 関口 浩紀 | (我孫子市) | 2 $\begin{bmatrix} 15 - 4 \\ 15 - 5 \\ - \end{bmatrix}$ 0 | 荒北 敏英 澤出 幸雄 | (加賀市) |
| 5 | 前田 透 須田 和男 | (藤沢市) | 2 $\begin{bmatrix} 15 - 4 \\ 15 - 5 \\ - \end{bmatrix}$ 0 | 渡邊 真二 黒川 茂 | (松山市) |
| 6 | 田中 稔 廣澤 崇志 | (井原市) | 0 $\begin{bmatrix} 13 - 15 \\ 5 - 15 \\ - \end{bmatrix}$ 2 | 栗田 康市 高橋 有人 | (高松市) |
| 7 | 林 誠 志村 春樹 | (白山市) | 0 $\begin{bmatrix} 10 - 15 \\ 9 - 15 \\ - \end{bmatrix}$ 2 | 藪内 一貴 西 幸治 | (仙台市) |
| 8 | 藁科 勝巳 福井 昇 | (藤枝市) | 2 $\begin{bmatrix} 15 - 10 \\ 2 - 15 \\ 15 - 9 \end{bmatrix}$ 1 | 大都 秀朗 西村 宏一 | (金沢市) |
| 9 | 安部 弘 山岸 哲哉 | (米沢市) | 0 $\begin{bmatrix} 3 - 15 \\ 8 - 15 \\ - \end{bmatrix}$ 2 | 重松 克利 佐藤 浩 | (福岡市) |
| 10 | 森安 秀隆 福田 功 | (岡山市) | 2 $\begin{bmatrix} 15 - 3 \\ 15 - 9 \\ - \end{bmatrix}$ 0 | 藤本 健剛 徳 洋 | (神戸市) |
| 11 | 内藤 守 安田 幸弘 | (福井市) | 2 $\begin{bmatrix} 15 - 1 \\ 15 - 2 \\ - \end{bmatrix}$ 0 | 北原 達矢 小池 久寿 | (飯田市) |
| 12 | 矢野 宏幸 清遠 文雄 | (高知市) | 0 $\begin{bmatrix} 3 - 15 \\ 3 - 15 \\ - \end{bmatrix}$ 2 | 奥村 義彦 小林 義和 | (七尾市) |
| 13 | 吉川 豊 山口 浩之 | (金沢市) | 0 $\begin{bmatrix} - \\ キ - \\ - \end{bmatrix}$ 2 | 川田 浩之 川波 智司 | (高松市) |
| 14 | 北原 和人 佐々木 智康 | (飯田市) | 2 $\begin{bmatrix} 15 - 5 \\ 15 - 9 \\ - \end{bmatrix}$ 0 | 小西 元昭 田中 拓 | (大津市) |
| 15 | 青井 明彦 中川 智臣 | (大垣市) | 0 $\begin{bmatrix} - \\ キ - \\ - \end{bmatrix}$ 2 | 坂巻 弘一 三宅 智之 | (我孫子市) |

平成17年11月5日(土)6(日)

金沢市総合体育館

| 試合番号 | 選手名 | 市・区役所名 | | 選手名 | 市・区役所名 |
|------|-----------------|--------|---|------------------|--------|
| 16 | 大久保 圭司 小林 吉文 | (松本市) | 1 $\begin{bmatrix} 7 - 15 \\ 15 - 8 \\ 3 - 15 \end{bmatrix}$ 2 | 小野里 幸男 小野里 敦史 | (前橋市) |
| 17 | 宮坂 文彦 小林 隆 | (岡谷市) | 0 $\begin{bmatrix} 14 - 17 \\ 7 - 15 \\ - \end{bmatrix}$ 2 | 彌永 高則 牛嶋 貴洋 | (福岡市) |
| 18 | 内野 衛 安西 剛一郎 | (三鷹市) | 2 $\begin{bmatrix} 15 - 12 \\ 17 - 16 \\ - \end{bmatrix}$ 0 | 久保 英己 中原 久典 | (岡山市) |
| 19 | 三瀬 章弘 長谷川 英男 | (加賀市) | 0 $\begin{bmatrix} 7 - 15 \\ 10 - 15 \\ - \end{bmatrix}$ 2 | 小林 晃樹 岩上 昌樹 | (桐生市) |
| 20 | 横川 智 高橋 正幸 | (千葉市) | 2 $\begin{bmatrix} 8 - 15 \\ 15 - 6 \\ 17 - 15 \end{bmatrix}$ 1 | 上田 修丈 加賀山 大輔 | (松山市) |
| 21 | 野村 勉 西川 寛 | (東近江市) | 0 $\begin{bmatrix} 9 - 15 \\ 2 - 15 \\ - \end{bmatrix}$ 2 | 岡本 精充 友田 邦彦 | (岡山市) |
| 22 | 堀内 俊宏 加藤 雅久 | (尼崎市) | 2 $\begin{bmatrix} 15 - 5 \\ 15 - 5 \\ - \end{bmatrix}$ 0 | 藤田 浩彰 山田 和弘 | (福井市) |
| 23 | 宮崎 賢一 田代 憲治 | (北九州市) | 2 $\begin{bmatrix} 15 - 0 \\ 15 - 1 \\ - \end{bmatrix}$ 0 | 広瀬 一弘 飯田 秀勝 | (我孫子市) |
| 24 | 吉原 茂充 平本 敦久 | (井原市) | 0 $\begin{bmatrix} 7 - 15 \\ 1 - 15 \\ - \end{bmatrix}$ 2 | 佐藤 義幸 門馬 高広 | (仙台市) |
| 25 | 丸山 勝美 富樫 宗 | (鶴岡市) | 2 $\begin{bmatrix} 15 - 0 \\ 15 - 2 \\ - \end{bmatrix}$ 0 | 上波 幸生 亀津 亮 | (桐生市) |
| 26 | 百瀬 博明 桑島 直昭 | (松本市) | 1 $\begin{bmatrix} 15 - 8 \\ 11 - 15 \\ 9 - 15 \end{bmatrix}$ 2 | 松本 昇一 櫻井 実 | (船橋市) |
| 27 | 磯岡 光夫 関口 浩紀 | (我孫子市) | 0 $\begin{bmatrix} 8 - 15 \\ 11 - 15 \\ - \end{bmatrix}$ 2 | 前田 透 須田 和男 | (藤沢市) |
| 28 | 栗田 康市 高橋 有人 | (高松市) | 0 $\begin{bmatrix} 1 - 15 \\ 6 - 15 \\ - \end{bmatrix}$ 2 | 橋本 哲也 末石 康浩 | (神戸市) |
| 29 | 水口 明彦 勝部 龍平 | (北九州市) | 2 $\begin{bmatrix} 15 - 5 \\ 15 - 3 \\ - \end{bmatrix}$ 0 | 藪内 一貴 西 幸治 | (仙台市) |
| 30 | 藁科 勝巳 福井 昇 | (藤枝市) | 0 $\begin{bmatrix} 1 - 15 \\ 2 - 15 \\ - \end{bmatrix}$ 2 | 重松 克利 佐藤 浩 | (福岡市) |

平成17年11月5日(土)6(日)

金沢市総合体育館

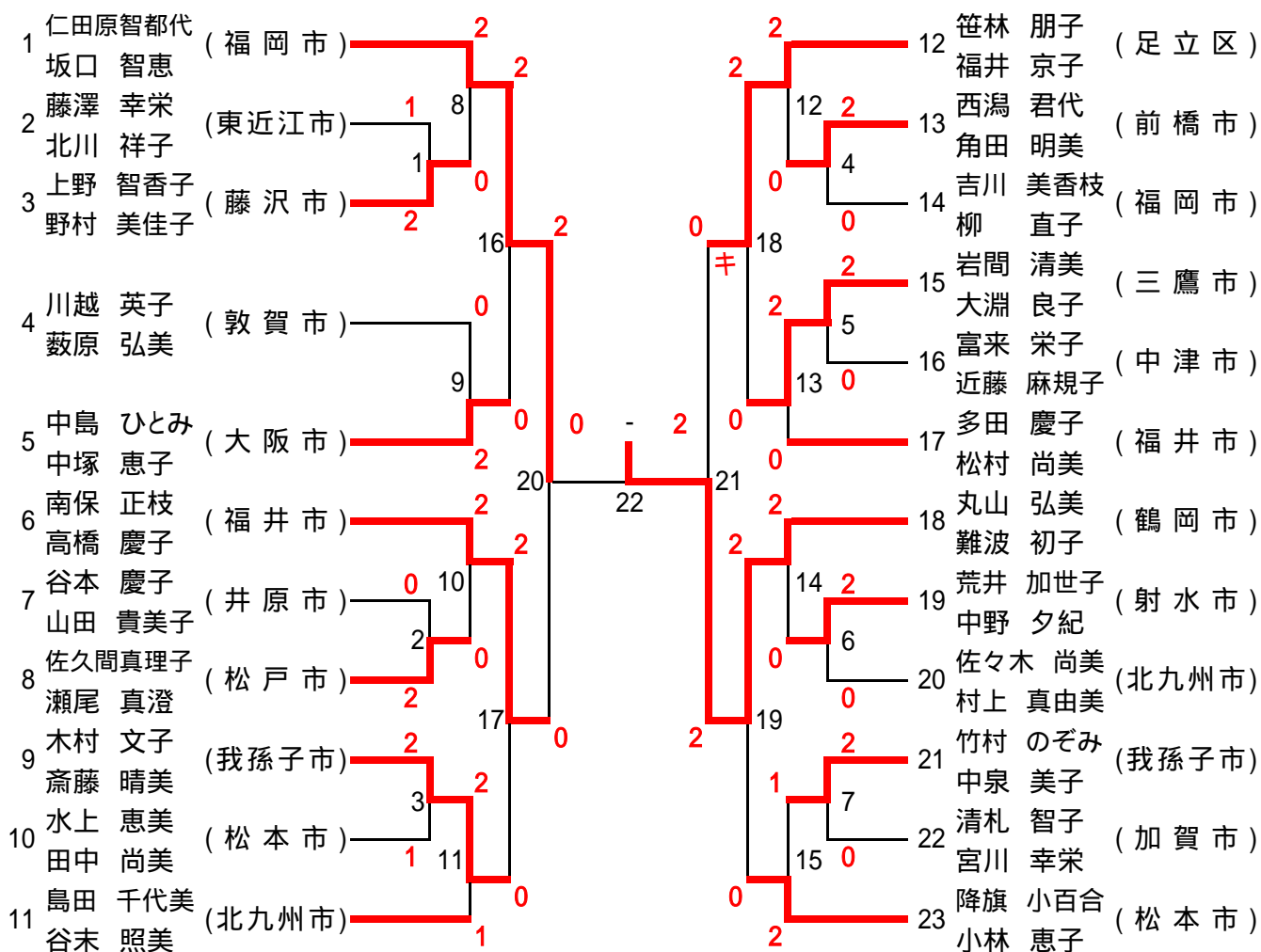
| 試合番号 | 選手名 | 市・区役所名 | | 選手名 | 市・区役所名 |
|------|------------------|--------|---|----------------|--------|
| 31 | 森安 秀隆 福田 功 | (岡山市) | 2 $\begin{bmatrix} 15 - 11 \\ 14 - 17 \\ 17 - 15 \end{bmatrix}$ 1 | 内藤 守 安田 幸弘 | (福井市) |
| 32 | 奥村 義彦 小林 義和 | (七尾市) | 1 $\begin{bmatrix} 2 - 15 \\ 15 - 11 \\ 6 - 15 \end{bmatrix}$ 2 | 梅野 光一 長門 忠雄 | (足立区) |
| 33 | 見原 直孝 清水 吾郎 | (三浦市) | 2 $\begin{bmatrix} 15 - 2 \\ 15 - 4 \\ - \end{bmatrix}$ 0 | 川田 浩之 川波 智司 | (高松市) |
| 34 | 北原 和人 佐々木 智康 | (飯田市) | 0 $\begin{bmatrix} 7 - 15 \\ 9 - 15 \\ - \end{bmatrix}$ 2 | 坂巻 弘一 三宅 智之 | (我孫子市) |
| 35 | 小野里 幸男 小野里 敦史 | (前橋市) | 2 $\begin{bmatrix} 7 - 15 \\ 15 - 13 \\ 15 - 10 \end{bmatrix}$ 1 | 彌永 高則 牛嶋 貴洋 | (福岡市) |
| 36 | 内野 衛 安西 剛一郎 | (三鷹市) | 0 $\begin{bmatrix} 2 - 15 \\ 13 - 15 \\ - \end{bmatrix}$ 2 | 西行 裕 南京 良幸 | (福井市) |
| 37 | 山本 義昭 服部 俊英 | (松戸市) | 2 $\begin{bmatrix} 15 - 2 \\ 15 - 4 \\ - \end{bmatrix}$ 0 | 小林 晃樹 岩上 昌樹 | (桐生市) |
| 38 | 横川 智 高橋 正幸 | (千葉市) | 2 $\begin{bmatrix} 11 - 15 \\ 15 - 4 \\ 15 - 9 \end{bmatrix}$ 1 | 岡本 精充 友田 邦彦 | (岡山市) |
| 39 | 堀内 俊宏 加藤 雅久 | (尼崎市) | 0 $\begin{bmatrix} 1 - 15 \\ 7 - 15 \\ - \end{bmatrix}$ 2 | 宮崎 賢一 田代 憲治 | (北九州市) |
| 40 | 佐藤 義幸 門馬 高広 | (仙台市) | 0 $\begin{bmatrix} 5 - 15 \\ 1 - 15 \\ - \end{bmatrix}$ 2 | 河原 隆 伊藤 邦彦 | (神戸市) |
| 41 | 丸山 勝美 富樫 宗 | (鶴岡市) | 2 $\begin{bmatrix} 15 - 3 \\ 15 - 9 \\ - \end{bmatrix}$ 0 | 松本 昇一 櫻井 実 | (船橋市) |
| 42 | 前田 透 須田 和男 | (藤沢市) | 2 $\begin{bmatrix} 17 - 14 \\ 15 - 3 \\ - \end{bmatrix}$ 0 | 橋本 哲也 末石 康浩 | (神戸市) |
| 43 | 水口 明彦 勝部 龍平 | (北九州市) | 0 $\begin{bmatrix} 7 - 15 \\ 11 - 15 \\ - \end{bmatrix}$ 2 | 重松 克利 佐藤 浩 | (福岡市) |
| 44 | 森安 秀隆 福田 功 | (岡山市) | 0 $\begin{bmatrix} 10 - 15 \\ 5 - 15 \\ - \end{bmatrix}$ 2 | 梅野 光一 長門 忠雄 | (足立区) |
| 45 | 見原 直孝 清水 吾郎 | (三浦市) | 2 $\begin{bmatrix} 15 - 13 \\ 17 - 14 \\ - \end{bmatrix}$ 0 | 坂巻 弘一 三宅 智之 | (我孫子市) |

平成17年11月5日(土)6(日)

金沢市総合体育館

| 試合番号 | 選手名 | 市・区役所名 | | 選手名 | 市・区役所名 |
|------|------------------|--------|---|----------------|--------|
| 46 | 小野里 幸男 小野里 敦史 | (前橋市) | 0 $\begin{bmatrix} 10 - 15 \\ 3 - 15 \\ - \end{bmatrix}$ 2 | 西行 裕 南京 良幸 | (福井市) |
| 47 | 山本 義昭 服部 俊英 | (松戸市) | 2 $\begin{bmatrix} 15 - 4 \\ 15 - 0 \\ - \end{bmatrix}$ 0 | 横川 智 高橋 正幸 | (千葉市) |
| 48 | 宮崎 賢一 田代 憲治 | (北九州市) | 2 $\begin{bmatrix} 15 - 13 \\ 15 - 7 \\ - \end{bmatrix}$ 0 | 河原 隆 伊藤 邦彦 | (神戸市) |
| 49 | 丸山 勝美 富樫 宗 | (鶴岡市) | 1 $\begin{bmatrix} 13 - 15 \\ 15 - 13 \\ 11 - 15 \end{bmatrix}$ 2 | 前田 透 須田 和男 | (藤沢市) |
| 50 | 重松 克利 佐藤 浩 | (福岡市) | 2 $\begin{bmatrix} 15 - 3 \\ 15 - 9 \\ - \end{bmatrix}$ 0 | 梅野 光一 長門 忠雄 | (足立区) |
| 51 | 見原 直孝 清水 吾郎 | (三浦市) | 0 $\begin{bmatrix} 10 - 15 \\ 11 - 15 \\ - \end{bmatrix}$ 2 | 西行 裕 南京 良幸 | (福井市) |
| 52 | 山本 義昭 服部 俊英 | (松戸市) | 2 $\begin{bmatrix} 15 - 10 \\ 15 - 1 \\ - \end{bmatrix}$ 0 | 宮崎 賢一 田代 憲治 | (北九州市) |
| 53 | 前田 透 須田 和男 | (藤沢市) | 1 $\begin{bmatrix} 2 - 15 \\ 15 - 9 \\ 8 - 15 \end{bmatrix}$ 2 | 重松 克利 佐藤 浩 | (福岡市) |
| 54 | 西行 裕 南京 良幸 | (福井市) | 0 $\begin{bmatrix} 7 - 15 \\ 7 - 15 \\ - \end{bmatrix}$ 2 | 山本 義昭 服部 俊英 | (松戸市) |
| 55 | 重松 克利 佐藤 浩 | (福岡市) | 1 $\begin{bmatrix} 15 - 9 \\ 13 - 15 \\ 11 - 15 \end{bmatrix}$ 2 | 山本 義昭 服部 俊英 | (松戸市) |

30歳以上女子ダブルス(30LD)



平成17年11月5日(土)6(日)

白山市美川スポーツセンター

| 試合番号 | 選手名 | 市・区役所名 | | 選手名 | 市・区役所名 |
|------|-----------------|--------|---|------------------|--------|
| 1 | 藤澤 幸栄 北川 祥子 | (東近江市) | 1 $\begin{bmatrix} 15 - 6 \\ 3 - 15 \\ 5 - 15 \end{bmatrix}$ 2 | 上野 智香子 野村 美佳子 | (藤沢市) |
| 2 | 谷本 慶子 山田 貴美子 | (井原市) | 0 $\begin{bmatrix} 1 - 15 \\ 9 - 15 \\ - \end{bmatrix}$ 2 | 佐久間真理子 瀬尾 真澄 | (松戸市) |
| 3 | 木村 文子 斎藤 晴美 | (我孫子市) | 2 $\begin{bmatrix} 5 - 15 \\ 15 - 6 \\ 15 - 8 \end{bmatrix}$ 1 | 水上 恵美 田中 尚美 | (松本市) |
| 4 | 西潟 君代 角田 明美 | (前橋市) | 2 $\begin{bmatrix} 15 - 11 \\ 15 - 7 \\ - \end{bmatrix}$ 0 | 吉川 美香枝 柳 直子 | (福岡市) |
| 5 | 岩間 清美 大淵 良子 | (三鷹市) | 2 $\begin{bmatrix} 15 - 9 \\ 15 - 11 \\ - \end{bmatrix}$ 0 | 富来 栄子 近藤 麻規子 | (中津市) |
| 6 | 荒井 加世子 中野 夕紀 | (射水市) | 2 $\begin{bmatrix} 15 - 3 \\ 15 - 3 \\ - \end{bmatrix}$ 0 | 佐々木 尚美 村上 真由美 | (北九州市) |
| 7 | 竹村 のぞみ 中泉 美子 | (我孫子市) | 2 $\begin{bmatrix} 15 - 4 \\ 15 - 7 \\ - \end{bmatrix}$ 0 | 清札 智子 宮川 幸栄 | (加賀市) |
| 8 | 仁田原智都代 坂口 智恵 | (福岡市) | 2 $\begin{bmatrix} 15 - 3 \\ 15 - 3 \\ - \end{bmatrix}$ 0 | 上野 智香子 野村 美佳子 | (藤沢市) |
| 9 | 川越 英子 藪原 弘美 | (敦賀市) | 0 $\begin{bmatrix} 2 - 15 \\ 10 - 15 \\ - \end{bmatrix}$ 2 | 中島 ひとみ 中塚 恵子 | (大阪市) |
| 10 | 南保 正枝 高橋 慶子 | (福井市) | 2 $\begin{bmatrix} 15 - 7 \\ 15 - 12 \\ - \end{bmatrix}$ 0 | 佐久間真理子 瀬尾 真澄 | (松戸市) |
| 11 | 木村 文子 斎藤 晴美 | (我孫子市) | 2 $\begin{bmatrix} 15 - 4 \\ 8 - 15 \\ 15 - 9 \end{bmatrix}$ 1 | 島田 千代美 谷末 照美 | (北九州市) |
| 12 | 笹林 朋子 福井 京子 | (足立区) | 2 $\begin{bmatrix} 15 - 3 \\ 15 - 2 \\ - \end{bmatrix}$ 0 | 西潟 君代 角田 明美 | (前橋市) |
| 13 | 岩間 清美 大淵 良子 | (三鷹市) | 2 $\begin{bmatrix} 15 - 4 \\ 15 - 7 \\ - \end{bmatrix}$ 0 | 多田 慶子 松村 尚美 | (福井市) |
| 14 | 丸山 弘美 難波 初子 | (鶴岡市) | 2 $\begin{bmatrix} 15 - 2 \\ 15 - 3 \\ - \end{bmatrix}$ 0 | 荒井 加世子 中野 夕紀 | (射水市) |
| 15 | 竹村 のぞみ 中泉 美子 | (我孫子市) | 1 $\begin{bmatrix} 2 - 15 \\ 15 - 12 \\ 0 - 15 \end{bmatrix}$ 2 | 降旗 小百合 小林 恵子 | (松本市) |

平成17年11月5日(土)6(日)

白山市美川スポーツセンター

| 試合 番号 | 選手名 | 市・区役所名 | | 選手名 | 市・区役所名 |
|----------|-----------------|--------|--|-----------------|--------|
| 16 | 仁田原智都代 坂口 智恵 | (福岡市) | 2 $\begin{bmatrix} 15 - 8 \\ 15 - 7 \\ - \end{bmatrix}$ 0 | 中島 ひとみ 中塚 恵子 | (大阪市) |
| 17 | 南保 正枝 高橋 慶子 | (福井市) | 2 $\begin{bmatrix} 17 - 15 \\ 15 - 6 \\ - \end{bmatrix}$ 0 | 木村 文子 斎藤 晴美 | (我孫子市) |
| 18 | 笹林 朋子 福井 京子 | (足立区) | 2 $\begin{bmatrix} 15 - 3 \\ 15 - 8 \\ - \end{bmatrix}$ 0 | 岩間 清美 大淵 良子 | (三鷹市) |
| 19 | 丸山 弘美 難波 初子 | (鶴岡市) | 2 $\begin{bmatrix} 15 - 4 \\ 15 - 9 \\ - \end{bmatrix}$ 0 | 降旗 小百合 小林 恵子 | (松本市) |
| 20 | 仁田原智都代 坂口 智恵 | (福岡市) | 2 $\begin{bmatrix} 15 - 4 \\ 15 - 5 \\ - \end{bmatrix}$ 0 | 南保 正枝 高橋 慶子 | (福井市) |
| 21 | 笹林 朋子 福井 京子 | (足立区) | 0 $\begin{bmatrix} - \\ キ - \\ - \end{bmatrix}$ 2 | 丸山 弘美 難波 初子 | (鶴岡市) |
| 22 | 仁田原智都代 坂口 智恵 | (福岡市) | 0 $\begin{bmatrix} 14 - 17 \\ 9 - 15 \\ - \end{bmatrix}$ 2 | 丸山 弘美 難波 初子 | (鶴岡市) |

40歳以上男子ダブルス(40MD)

| | | | |
|----|--------------|----|-------------|
| 1 | 千葉 利行 (仙台市) | 2 | 嶋田 伸行 (福井市) |
| 2 | 佐藤 和之 (長崎市) | 12 | 宮原 一 (長崎市) |
| 3 | 松本 博貴 (千葉市) | 0 | 28 |
| 4 | 前田 卓也 (神戸市) | 2 | 20 |
| 5 | 緑川 聡 (我孫子市) | 1 | 6 |
| 6 | 市原 芳治 (松戸市) | 0 | 32 |
| 7 | 野瀬田 雅則 (諏訪市) | 2 | 1 |
| 8 | 奥野 浩士 (尼崎市) | 13 | 0 |
| 9 | 坂東 洋司 (松山市) | 1 | 2 |
| 10 | 岩瀬 雅史 (鶴岡市) | 36 | 0 |
| 11 | 本多 稔之 (福岡市) | 2 | 2 |
| 12 | 花嶋 美生 (高松市) | 14 | 2 |
| 13 | 名取 功夫 (金沢市) | 2 | 0 |
| 14 | 上島 薫 (松山市) | 2 | 0 |
| 15 | 中尾 繁宏 (三浦市) | 0 | 29 |
| 16 | 中川 勇治 (高知市) | 0 | 40 |
| 17 | 田中 薫 (高松市) | 3 | 42 |
| 18 | 太田 裕紀 (金沢市) | 1 | 41 |
| 19 | 真田 昭良 (松山市) | 2 | 2 |
| 20 | 齋藤 仁志 (松山市) | 15 | 1 |
| 21 | 山口 照木 (高松市) | 2 | 2 |
| 22 | 江田 健三 (高松市) | 2 | 2 |
| 23 | 今滝 誠 (金沢市) | 16 | 2 |
| 24 | 日笠 利夫 (松山市) | 4 | 0 |
| 25 | 中村 久雄 (松山市) | 0 | 30 |
| 26 | 多賀 正紀 (仙台市) | 2 | 17 |
| 27 | 宮浦 博義 (三浦市) | 0 | 0 |
| 28 | 石丸 昭彦 (高松市) | 0 | 37 |
| 29 | 佐藤 文一 (高松市) | 0 | 0 |
| 30 | 大友 光平 (京都市) | 18 | 0 |
| 31 | 山内 和世 (福井市) | 2 | 31 |
| 32 | 鳥井 猛史 (福井市) | 0 | 2 |
| 33 | 横田 幸雄 (前橋市) | 5 | 1 |
| 34 | 森本文崇 (前橋市) | 1 | 19 |
| 35 | 水本誠二 (千葉市) | 2 | 2 |
| 36 | 遠山敏宏 (千葉市) | 2 | 2 |
| 37 | 村井敏晃 (千葉市) | 2 | 2 |
| 38 | 藤田和彦 (千葉市) | 5 | 1 |
| 39 | 鈴木彰二 (千葉市) | 1 | 19 |
| 40 | 横室知弘 (千葉市) | 2 | 2 |
| 41 | 秋庭隆男 (千葉市) | 2 | 2 |
| 42 | 村松信二 (千葉市) | 2 | 2 |
| 22 | 嶋田 伸行 (福井市) | 2 | 2 |
| 23 | 古賀 広行 (長崎市) | 20 | 2 |
| 24 | 野崎 清隆 (船橋市) | 6 | 0 |
| 25 | 田中 浩二 (松山市) | 1 | 0 |
| 26 | 三橋 孝信 (黒石市) | 2 | 21 |
| 27 | 岡 耕司 (黒石市) | 0 | 0 |
| 28 | 和田 彰三 (倉敷市) | 2 | 2 |
| 29 | 棟方 均 (多治見市) | 22 | 0 |
| 30 | 山谷 博文 (多治見市) | 0 | 7 |
| 31 | 大源 勝彦 (仙台市) | 2 | 2 |
| 32 | 鷺原 静訓 (大津市) | 0 | 33 |
| 33 | 佐藤 真彦 (前橋市) | 2 | 0 |
| 34 | 跡部 敏雄 (足立区) | 22 | 8 |
| 35 | 永野 日出登 (足立区) | 0 | 2 |
| 36 | 永野 日出登 (足立区) | 0 | 2 |
| 37 | 鈴木 啓由 (足立区) | 33 | 0 |
| 38 | 増田 伊知郎 (足立区) | 0 | 0 |
| 39 | 中村 亨 (足立区) | 0 | 8 |
| 40 | 橋本 誠次 (足立区) | 23 | 2 |
| 41 | 鈴木 和弥 (足立区) | 2 | 2 |
| 42 | 鶴澤 敏信 (足立区) | 2 | 2 |
| 43 | 久保井 秀夫 (足立区) | 40 | 1 |
| 33 | 徳山 進 (千葉市) | 2 | 2 |
| 34 | 永島 政信 (松山市) | 0 | 24 |
| 35 | 貞徳 正人 (松山市) | 24 | 1 |
| 36 | 作道 多喜雄 (松山市) | 0 | 9 |
| 37 | 伊藤 幸雄 (松山市) | 0 | 2 |
| 38 | 河村 浩之 (我孫子市) | 34 | 0 |
| 39 | 岡 信幸 (井原市) | 2 | 10 |
| 40 | 小林 修 (井原市) | 2 | 2 |
| 41 | 井上 和志 (高松市) | 25 | 2 |
| 42 | 橋本 道昭 (高松市) | 2 | 0 |
| 43 | 多田 満 (藤枝市) | 39 | 2 |
| 44 | 綾田 隆文 (武蔵野市) | 0 | 26 |
| 45 | 中山 文敏 (大垣市) | 1 | 0 |
| 46 | 青島 清司 (大垣市) | 26 | 2 |
| 47 | 坂口 一道 (大垣市) | 0 | 11 |
| 48 | 押切 正利 (大垣市) | 35 | 2 |
| 49 | 原 善孝 (大垣市) | 1 | 1 |
| 50 | 横尾 宣幸 (大垣市) | 2 | 1 |
| 51 | 大辻子 了二 (豊中市) | 27 | 1 |
| 52 | 酒人立 昌弘 (豊中市) | 2 | 1 |
| 53 | 香西 修 (豊中市) | 2 | 1 |
| 54 | 百田 和正 (豊中市) | 1 | 1 |

平成17年11月5日(土)6(日)

金沢市総合体育館

| 試合番号 | 選手名 | 市・区役所名 | | 選手名 | 市・区役所名 |
|------|-----------------|--------|---|------------------|--------|
| 1 | 松本 博貴 前田 卓也 | (長崎市) | 2 $\begin{bmatrix} 15 - 4 \\ 15 - 6 \\ - \end{bmatrix}$ 0 | 緑川 聡 市原 芳治 | (千葉市) |
| 2 | 名取 功夫 上島 薫 | (諏訪市) | 2 $\begin{bmatrix} 15 - 0 \\ 15 - 4 \\ - \end{bmatrix}$ 0 | 中尾 繁宏 中川 勇治 | (尼崎市) |
| 3 | 田中 薫 太田 裕紀 | (浜松市) | 0 $\begin{bmatrix} 5 - 15 \\ 6 - 15 \\ - \end{bmatrix}$ 2 | 真田 昭良 斎藤 仁志 | (鶴岡市) |
| 4 | 中村 久雄 多賀 正紀 | (金沢市) | 2 $\begin{bmatrix} 15 - 7 \\ 15 - 0 \\ - \end{bmatrix}$ 0 | 宮浦 博義 石丸 昭彦 | (松山市) |
| 5 | 村井 敏晃 藤田 和彦 | (福井市) | 2 $\begin{bmatrix} 15 - 12 \\ 14 - 17 \\ 15 - 12 \end{bmatrix}$ 1 | 鈴木 彰二 横室 知弘 | (前橋市) |
| 6 | 古賀 広行 野崎 清隆 | (長崎市) | 2 $\begin{bmatrix} 15 - 1 \\ 15 - 11 \\ - \end{bmatrix}$ 0 | 田中 浩二 三橋 孝信 | (船橋市) |
| 7 | 佐藤 真彦 跡部 敏雄 | (多治見市) | 0 $\begin{bmatrix} 1 - 15 \\ 4 - 15 \\ - \end{bmatrix}$ 2 | 永野 日出登 鈴木 啓由 | (仙台市) |
| 8 | 増田 伊知郎 中村 亨 | (大津市) | 0 $\begin{bmatrix} - \\ キ - \\ - \end{bmatrix}$ 2 | 橋本 誠次 鈴木 和弥 | (前橋市) |
| 9 | 貞徳 正人 作道 多喜雄 | (松山市) | 1 $\begin{bmatrix} 17 - 16 \\ 7 - 15 \\ 3 - 15 \end{bmatrix}$ 2 | 伊藤 幸雄 河村 浩之 | (浜松市) |
| 10 | 岡 信幸 小林 修 | (我孫子市) | 0 $\begin{bmatrix} 4 - 15 \\ 1 - 15 \\ - \end{bmatrix}$ 2 | 井上 和志 橋本 道昭 | (井原市) |
| 11 | 原 善孝 横尾 宣幸 | (大垣市) | 2 $\begin{bmatrix} 11 - 15 \\ 15 - 5 \\ 15 - 8 \end{bmatrix}$ 1 | 大辻子 了二 酒人立 昌弘 | (京都市) |
| 12 | 千葉 利行 佐藤 和之 | (仙台市) | 2 $\begin{bmatrix} 15 - 4 \\ 15 - 5 \\ - \end{bmatrix}$ 0 | 松本 博貴 前田 卓也 | (長崎市) |
| 13 | 野瀬田 雅則 奥野 浩士 | (神戸市) | 2 $\begin{bmatrix} 15 - 11 \\ 14 - 17 \\ 15 - 11 \end{bmatrix}$ 1 | 坂東 洋司 岩瀬 雅史 | (我孫子市) |
| 14 | 本多 稔之 花嶋 美生 | (松戸市) | 2 $\begin{bmatrix} 15 - 6 \\ 15 - 10 \\ - \end{bmatrix}$ 0 | 名取 功夫 上島 薫 | (諏訪市) |
| 15 | 真田 昭良 斎藤 仁志 | (鶴岡市) | 1 $\begin{bmatrix} 8 - 15 \\ 17 - 15 \\ 12 - 15 \end{bmatrix}$ 2 | 山口 照木 江田 健三 | (福岡市) |

平成17年11月5日(土)6(日)

金沢市総合体育館

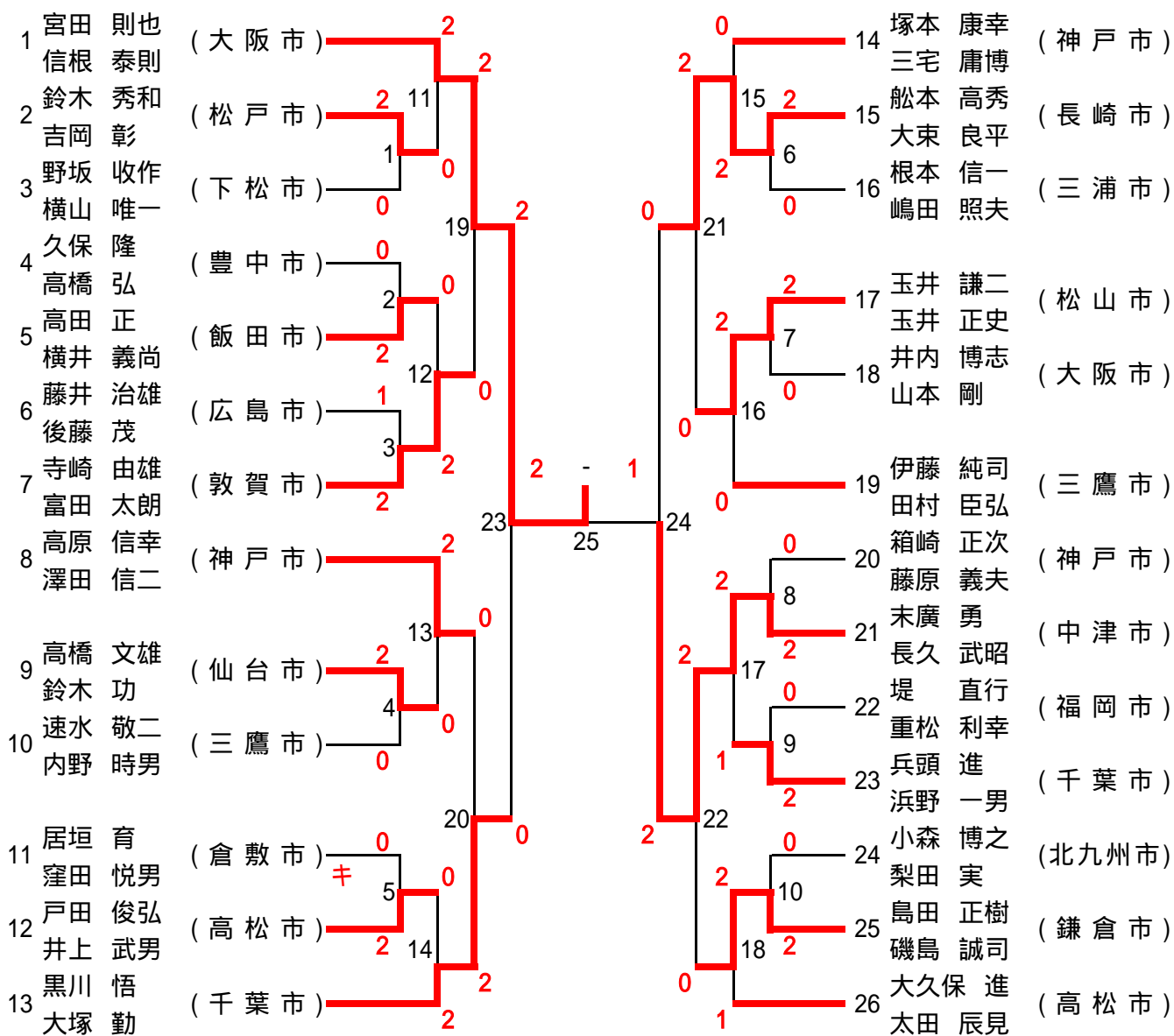
| 試合番号 | 選手名 | 市・区役所名 | | 選手名 | 市・区役所名 |
|------|----------------|--------|---|-----------------|--------|
| 16 | 今滝 誠 日笠 利夫 | (高松市) | 2 $\begin{bmatrix} 15-8 \\ 15-7 \\ - \end{bmatrix}$ 0 | 中村 久雄 多賀 正紀 | (金沢市) |
| 17 | 佐藤 文一 大友 光平 | (仙台市) | 2 $\begin{bmatrix} 15-10 \\ 15-6 \\ - \end{bmatrix}$ 0 | 山内 和世 鳥井 猛史 | (三浦市) |
| 18 | 横田 幸雄 森本 文崇 | (高知市) | 0 $\begin{bmatrix} 7-15 \\ 8-15 \\ - \end{bmatrix}$ 2 | 水本 誠二 遠山 敏宏 | (京都市) |
| 19 | 村井 敏晃 藤田 和彦 | (福井市) | 1 $\begin{bmatrix} 17-14 \\ 6-15 \\ 9-15 \end{bmatrix}$ 2 | 秋庭 隆男 村松 信二 | (千葉市) |
| 20 | 嶋田 伸行 宮原 一 | (福井市) | 2 $\begin{bmatrix} 15-5 \\ 11-15 \\ 15-13 \end{bmatrix}$ 1 | 古賀 広行 野崎 清隆 | (長崎市) |
| 21 | 岡 耕司 和田 彰三 | (松山市) | 2 $\begin{bmatrix} 15-7 \\ 15-7 \\ - \end{bmatrix}$ 0 | 棟方 均 山谷 博文 | (黒石市) |
| 22 | 大源 勝彦 鷲原 静訓 | (倉敷市) | 2 $\begin{bmatrix} 15-13 \\ 15-1 \\ - \end{bmatrix}$ 0 | 永野 日出登 鈴木 啓由 | (仙台市) |
| 23 | 橋本 誠次 鈴木 和弥 | (前橋市) | 0 $\begin{bmatrix} 6-15 \\ 7-15 \\ - \end{bmatrix}$ 2 | 鶴澤 敏信 久保井 秀夫 | (足立区) |
| 24 | 徳山 進 永島 政信 | (千葉市) | 2 $\begin{bmatrix} 15-8 \\ -キ \\ - \end{bmatrix}$ 0 | 伊藤 幸雄 河村 浩之 | (浜松市) |
| 25 | 井上 和志 橋本 道昭 | (井原市) | 2 $\begin{bmatrix} 15-8 \\ 15-11 \\ - \end{bmatrix}$ 0 | 多田 満 綾田 隆文 | (高松市) |
| 26 | 中山 文敏 青島 清司 | (藤枝市) | 2 $\begin{bmatrix} 15-1 \\ 15-8 \\ - \end{bmatrix}$ 0 | 坂口 一道 押切 正利 | (武蔵野市) |
| 27 | 原 善孝 横尾 宣幸 | (大垣市) | 2 $\begin{bmatrix} 11-15 \\ 15-11 \\ 17-14 \end{bmatrix}$ 1 | 香西 修 百田 和正 | (豊中市) |
| 28 | 千葉 利行 佐藤 和之 | (仙台市) | 2 $\begin{bmatrix} 15-8 \\ 15-3 \\ - \end{bmatrix}$ 0 | 野瀬田 雅則 奥野 浩士 | (神戸市) |
| 29 | 本多 稔之 花嶋 美生 | (松戸市) | 2 $\begin{bmatrix} 9-15 \\ 15-3 \\ 15-3 \end{bmatrix}$ 1 | 山口 照木 江田 健三 | (福岡市) |
| 30 | 今滝 誠 日笠 利夫 | (高松市) | 2 $\begin{bmatrix} 15-6 \\ 17-16 \\ - \end{bmatrix}$ 0 | 佐藤 文一 大友 光平 | (仙台市) |

平成17年11月5日(土)6(日)

金沢市総合体育館

| 試合番号 | 選手名 | 市・区役所名 | | 選手名 | 市・区役所名 |
|------|----------------|--------|---|-----------------|--------|
| 31 | 水本 誠二 遠山 敏宏 | (京都市) | 0 $\begin{bmatrix} 7 - 15 \\ 13 - 15 \\ - \end{bmatrix}$ 2 | 秋庭 隆男 村松 信二 | (千葉市) |
| 32 | 嶋田 伸行 宮原 一 | (福井市) | 2 $\begin{bmatrix} 15 - 0 \\ 15 - 4 \\ - \end{bmatrix}$ 0 | 岡 耕司 和田 彰三 | (松山市) |
| 33 | 大源 勝彦 鷺原 静訓 | (倉敷市) | 2 $\begin{bmatrix} 15 - 13 \\ 15 - 13 \\ - \end{bmatrix}$ 0 | 鶴澤 敏信 久保井 秀夫 | (足立区) |
| 34 | 徳山 進 永島 政信 | (千葉市) | 0 $\begin{bmatrix} 1 - 15 \\ 4 - 15 \\ - \end{bmatrix}$ 2 | 井上 和志 橋本 道昭 | (井原市) |
| 35 | 中山 文敏 青島 清司 | (藤枝市) | 1 $\begin{bmatrix} 8 - 15 \\ 15 - 3 \\ 8 - 15 \end{bmatrix}$ 2 | 原 善孝 横尾 宣幸 | (大垣市) |
| 36 | 千葉 利行 佐藤 和之 | (仙台市) | 2 $\begin{bmatrix} 15 - 13 \\ 15 - 3 \\ - \end{bmatrix}$ 0 | 本多 稔之 花嶋 美生 | (松戸市) |
| 37 | 今滝 誠 日笠 利夫 | (高松市) | 0 $\begin{bmatrix} 10 - 15 \\ 13 - 15 \\ - \end{bmatrix}$ 2 | 秋庭 隆男 村松 信二 | (千葉市) |
| 38 | 嶋田 伸行 宮原 一 | (福井市) | 2 $\begin{bmatrix} 15 - 4 \\ 15 - 2 \\ - \end{bmatrix}$ 0 | 大源 勝彦 鷺原 静訓 | (倉敷市) |
| 39 | 井上 和志 橋本 道昭 | (井原市) | 2 $\begin{bmatrix} 15 - 5 \\ 7 - 15 \\ 15 - 0 \end{bmatrix}$ 1 | 原 善孝 横尾 宣幸 | (大垣市) |
| 40 | 千葉 利行 佐藤 和之 | (仙台市) | 2 $\begin{bmatrix} 15 - 3 \\ 15 - 2 \\ - \end{bmatrix}$ 0 | 秋庭 隆男 村松 信二 | (千葉市) |
| 41 | 嶋田 伸行 宮原 一 | (福井市) | 2 $\begin{bmatrix} 15 - 6 \\ 15 - 10 \\ - \end{bmatrix}$ 0 | 井上 和志 橋本 道昭 | (井原市) |
| 42 | 千葉 利行 佐藤 和之 | (仙台市) | 2 $\begin{bmatrix} 13 - 15 \\ 15 - 9 \\ 15 - 9 \end{bmatrix}$ 1 | 嶋田 伸行 宮原 一 | (福井市) |

50歳以上男子ダブルス(50MD)



平成17年11月5日(土)6(日)

白山市美川スポーツセンター

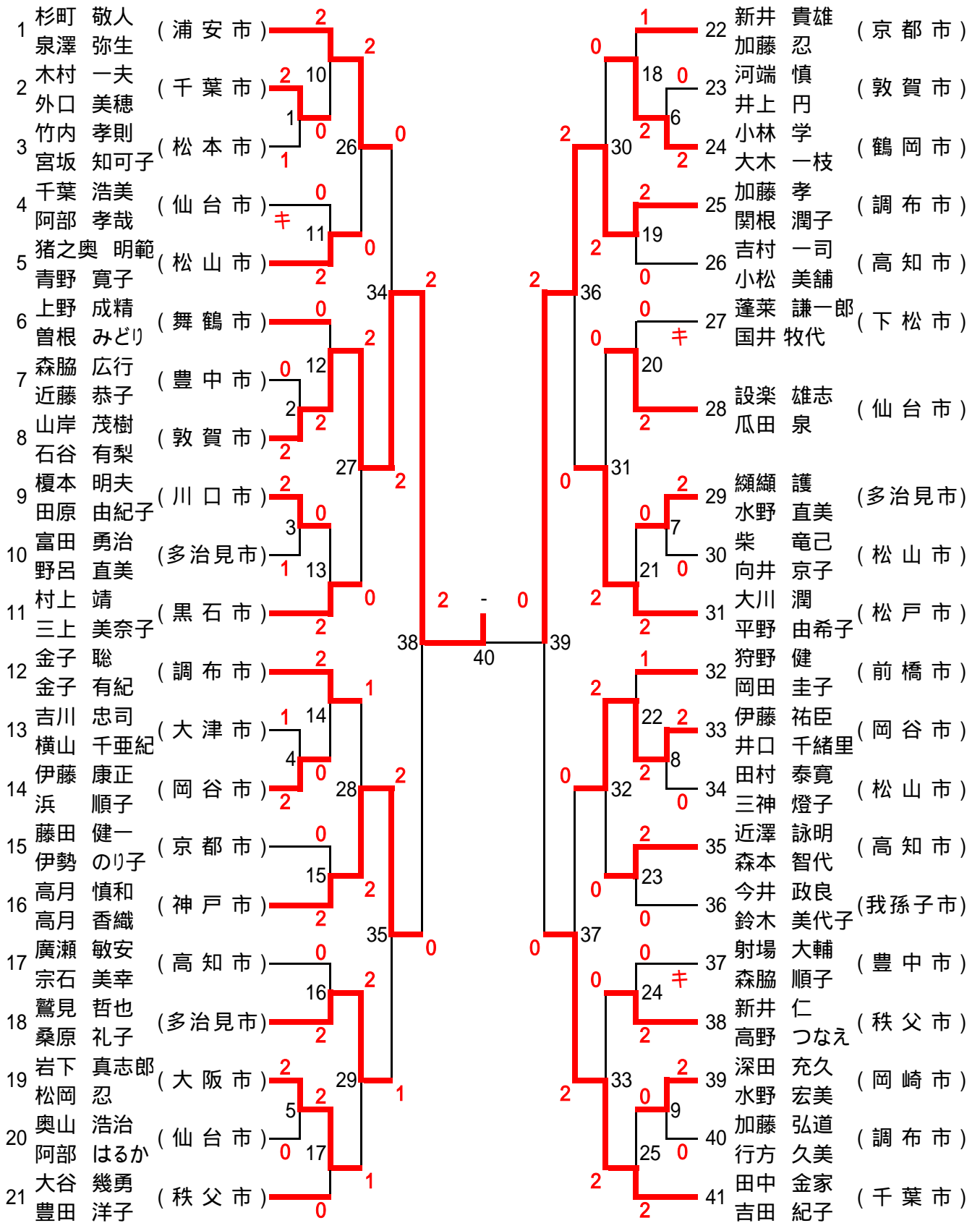
| 試合番号 | 選手名 | 市・区役所名 | | 選手名 | 市・区役所名 |
|------|----------------|--------|--|----------------|--------|
| 1 | 鈴木 秀和 吉岡 彰 | (松戸市) | 2 $\begin{bmatrix} 15 - 7 \\ 15 - 5 \\ - \end{bmatrix}$ 0 | 野坂 收作 横山 唯一 | (下松市) |
| 2 | 久保 隆 高橋 弘 | (豊中市) | 0 $\begin{bmatrix} 14 - 17 \\ 13 - 15 \\ - \end{bmatrix}$ 2 | 高田 正 横井 義尚 | (飯田市) |
| 3 | 藤井 治雄 後藤 茂 | (広島市) | 1 $\begin{bmatrix} 17 - 14 \\ 9 - 15 \\ 12 - 15 \end{bmatrix}$ 2 | 寺崎 由雄 富田 太郎 | (敦賀市) |
| 4 | 高橋 文雄 鈴木 功 | (仙台市) | 2 $\begin{bmatrix} 15 - 10 \\ 15 - 7 \\ - \end{bmatrix}$ 0 | 速水 敬二 内野 時男 | (三鷹市) |
| 5 | 居垣 育 窪田 悦男 | (倉敷市) | 0 $\begin{bmatrix} - \\ キ - \\ - \end{bmatrix}$ 2 | 戸田 俊弘 井上 武男 | (高松市) |
| 6 | 船本 高秀 大束 良平 | (長崎市) | 2 $\begin{bmatrix} 15 - 1 \\ 15 - 1 \\ - \end{bmatrix}$ 0 | 根本 信一 嶋田 照夫 | (三浦市) |
| 7 | 玉井 謙二 玉井 正史 | (松山市) | 2 $\begin{bmatrix} 15 - 5 \\ 15 - 9 \\ - \end{bmatrix}$ 0 | 井内 博志 山本 剛 | (大阪市) |
| 8 | 箱崎 正次 藤原 義夫 | (神戸市) | 0 $\begin{bmatrix} 4 - 15 \\ 6 - 15 \\ - \end{bmatrix}$ 2 | 末廣 勇 長久 武昭 | (中津市) |
| 9 | 堤 直行 重松 利幸 | (福岡市) | 0 $\begin{bmatrix} 8 - 15 \\ 3 - 15 \\ - \end{bmatrix}$ 2 | 兵頭 進 浜野 一男 | (千葉市) |
| 10 | 小森 博之 梨田 実 | (北九州市) | 0 $\begin{bmatrix} 3 - 15 \\ 0 - 15 \\ - \end{bmatrix}$ 2 | 島田 正樹 磯島 誠司 | (鎌倉市) |
| 11 | 宮田 則也 信根 泰則 | (大阪市) | 2 $\begin{bmatrix} 15 - 0 \\ 17 - 14 \\ - \end{bmatrix}$ 0 | 鈴木 秀和 吉岡 彰 | (松戸市) |
| 12 | 高田 正 横井 義尚 | (飯田市) | 0 $\begin{bmatrix} 7 - 15 \\ 1 - 15 \\ - \end{bmatrix}$ 2 | 寺崎 由雄 富田 太郎 | (敦賀市) |
| 13 | 高原 信幸 澤田 信二 | (神戸市) | 2 $\begin{bmatrix} 15 - 7 \\ 15 - 11 \\ - \end{bmatrix}$ 0 | 高橋 文雄 鈴木 功 | (仙台市) |
| 14 | 戸田 俊弘 井上 武男 | (高松市) | 0 $\begin{bmatrix} 12 - 15 \\ 12 - 15 \\ - \end{bmatrix}$ 2 | 黒川 悟 大塚 勤 | (千葉市) |
| 15 | 塚本 康幸 三宅 庸博 | (神戸市) | 0 $\begin{bmatrix} 8 - 15 \\ 5 - 15 \\ - \end{bmatrix}$ 2 | 船本 高秀 大束 良平 | (長崎市) |

平成17年11月5日(土)6(日)

白山市美川スポーツセンター

| 試合 番号 | 選手名 | 市・区役所名 | | 選手名 | 市・区役所名 |
|----------|----------------|--------|---|----------------|--------|
| 16 | 玉井 謙二 玉井 正史 | (松山市) | 2 $\begin{bmatrix} 15 - 5 \\ 17 - 16 \\ - \end{bmatrix}$ 0 | 伊藤 純司 田村 臣弘 | (三鷹市) |
| 17 | 末廣 勇 長久 武昭 | (中津市) | 2 $\begin{bmatrix} 15 - 8 \\ 9 - 15 \\ 15 - 7 \end{bmatrix}$ 1 | 兵頭 進 浜野 一男 | (千葉市) |
| 18 | 島田 正樹 磯島 誠司 | (鎌倉市) | 2 $\begin{bmatrix} 15 - 6 \\ 14 - 17 \\ 15 - 4 \end{bmatrix}$ 1 | 大久保 進 太田 辰見 | (高松市) |
| 19 | 宮田 則也 信根 泰則 | (大阪市) | 2 $\begin{bmatrix} 15 - 3 \\ 15 - 4 \\ - \end{bmatrix}$ 0 | 寺崎 由雄 富田 太郎 | (敦賀市) |
| 20 | 高原 信幸 澤田 信二 | (神戸市) | 0 $\begin{bmatrix} 6 - 15 \\ 6 - 15 \\ - \end{bmatrix}$ 2 | 黒川 悟 大塚 勤 | (千葉市) |
| 21 | 船本 高秀 大束 良平 | (長崎市) | 2 $\begin{bmatrix} 15 - 10 \\ 15 - 12 \\ - \end{bmatrix}$ 0 | 玉井 謙二 玉井 正史 | (松山市) |
| 22 | 末廣 勇 長久 武昭 | (中津市) | 2 $\begin{bmatrix} 15 - 8 \\ 15 - 9 \\ - \end{bmatrix}$ 0 | 島田 正樹 磯島 誠司 | (鎌倉市) |
| 23 | 宮田 則也 信根 泰則 | (大阪市) | 2 $\begin{bmatrix} 15 - 3 \\ 15 - 7 \\ - \end{bmatrix}$ 0 | 黒川 悟 大塚 勤 | (千葉市) |
| 24 | 船本 高秀 大束 良平 | (長崎市) | 0 $\begin{bmatrix} 10 - 15 \\ 8 - 15 \\ - \end{bmatrix}$ 2 | 末廣 勇 長久 武昭 | (中津市) |
| 25 | 宮田 則也 信根 泰則 | (大阪市) | 2 $\begin{bmatrix} 12 - 15 \\ 15 - 13 \\ 15 - 12 \end{bmatrix}$ 1 | 末廣 勇 長久 武昭 | (中津市) |

混合ダブルス(MX)



平成17年11月5日(土)6(日)

白山市美川スポーツセンター

| 試合番号 | 選手名 | 市・区役所名 | | 選手名 | 市・区役所名 |
|------|-----------------|--------|---|-----------------|--------|
| 1 | 木村 一夫 外口 美穂 | (千葉市) | 2 $\begin{bmatrix} 13 - 15 \\ 15 - 11 \\ 15 - 4 \end{bmatrix}$ 1 | 竹内 孝則 宮坂 知可子 | (松本市) |
| 2 | 森脇 広行 近藤 恭子 | (豊中市) | 0 $\begin{bmatrix} 1 - 15 \\ 1 - 15 \\ - \end{bmatrix}$ 2 | 山岸 茂樹 石谷 有梨 | (敦賀市) |
| 3 | 榎本 明夫 田原 由紀子 | (川口市) | 2 $\begin{bmatrix} 13 - 15 \\ 15 - 6 \\ 15 - 3 \end{bmatrix}$ 1 | 富田 勇治 野呂 直美 | (多治見市) |
| 4 | 吉川 忠司 横山 千亜紀 | (大津市) | 1 $\begin{bmatrix} 17 - 14 \\ 16 - 17 \\ 15 - 17 \end{bmatrix}$ 2 | 伊藤 康正 浜 順子 | (岡谷市) |
| 5 | 岩下 真志郎 松岡 忍 | (大阪市) | 2 $\begin{bmatrix} 15 - 8 \\ 15 - 2 \\ - \end{bmatrix}$ 0 | 奥山 浩治 阿部 はるか | (仙台市) |
| 6 | 河端 慎 井上 円 | (敦賀市) | 0 $\begin{bmatrix} 5 - 15 \\ 9 - 15 \\ - \end{bmatrix}$ 2 | 小林 学 大木 一枝 | (鶴岡市) |
| 7 | 瀨瀨 護 水野 直美 | (多治見市) | 2 $\begin{bmatrix} 15 - 7 \\ 15 - 8 \\ - \end{bmatrix}$ 0 | 柴 竜己 向井 京子 | (松山市) |
| 8 | 伊藤 祐臣 井口 千緒里 | (岡谷市) | 2 $\begin{bmatrix} 15 - 5 \\ 15 - 1 \\ - \end{bmatrix}$ 0 | 田村 泰寛 三神 燈子 | (松山市) |
| 9 | 深田 充久 水野 宏美 | (岡崎市) | 2 $\begin{bmatrix} 15 - 2 \\ 15 - 4 \\ - \end{bmatrix}$ 0 | 加藤 弘道 行方 久美 | (調布市) |
| 10 | 杉町 敬人 泉澤 弥生 | (浦安市) | 2 $\begin{bmatrix} 15 - 3 \\ 15 - 3 \\ - \end{bmatrix}$ 0 | 木村 一夫 外口 美穂 | (千葉市) |
| 11 | 千葉 浩美 阿部 孝哉 | (仙台市) | 0 $\begin{bmatrix} - \\ キ - \\ - \end{bmatrix}$ 2 | 猪之奥 明範 青野 寛子 | (松山市) |
| 12 | 上野 成精 曾根 みどり | (舞鶴市) | 0 $\begin{bmatrix} 1 - 15 \\ 2 - 15 \\ - \end{bmatrix}$ 2 | 山岸 茂樹 石谷 有梨 | (敦賀市) |
| 13 | 榎本 明夫 田原 由紀子 | (川口市) | 0 $\begin{bmatrix} 7 - 15 \\ 4 - 15 \\ - \end{bmatrix}$ 2 | 村上 靖 三上 美奈子 | (黒石市) |
| 14 | 金子 聡 金子 有紀 | (調布市) | 2 $\begin{bmatrix} 15 - 7 \\ 15 - 2 \\ - \end{bmatrix}$ 0 | 伊藤 康正 浜 順子 | (岡谷市) |
| 15 | 藤田 健一 伊勢 のり子 | (京都市) | 0 $\begin{bmatrix} 10 - 15 \\ 3 - 15 \\ - \end{bmatrix}$ 2 | 高月 慎和 高月 香織 | (神戸市) |

平成17年11月5日(土)6(日)

白山市美川スポーツセンター

| 試合番号 | 選手名 | 市・区役所名 | | 選手名 | 市・区役所名 |
|------|-----------------|--------|--|-----------------|--------|
| 16 | 廣瀬 敏安 宗石 美幸 | (高知市) | 0 $\begin{bmatrix} 6-15 \\ 3-15 \\ - \end{bmatrix}$ 2 | 鷺見 哲也 桑原 礼子 | (多治見市) |
| 17 | 岩下 真志郎 松岡 忍 | (大阪市) | 2 $\begin{bmatrix} 15-8 \\ 15-11 \\ - \end{bmatrix}$ 0 | 大谷 幾勇 豊田 洋子 | (秩父市) |
| 18 | 新井 貴雄 加藤 忍 | (京都市) | 1 $\begin{bmatrix} 15-12 \\ 4-15 \\ 1-15 \end{bmatrix}$ 2 | 小林 学 大木 一枝 | (鶴岡市) |
| 19 | 加藤 孝 関根 潤子 | (調布市) | 2 $\begin{bmatrix} 15-6 \\ 15-2 \\ - \end{bmatrix}$ 0 | 吉村 一司 小松 美舗 | (高知市) |
| 20 | 蓬萊 謙一郎 国井 牧代 | (下松市) | 0 $\begin{bmatrix} - \\ キ- \\ - \end{bmatrix}$ 2 | 設楽 雄志 瓜田 泉 | (仙台市) |
| 21 | 纈纈 護 水野 直美 | (多治見市) | 0 $\begin{bmatrix} 7-15 \\ 7-15 \\ - \end{bmatrix}$ 2 | 大川 潤 平野 由希子 | (松戸市) |
| 22 | 狩野 健 岡田 圭子 | (前橋市) | 1 $\begin{bmatrix} 15-9 \\ 8-15 \\ 10-15 \end{bmatrix}$ 2 | 伊藤 祐臣 井口 千緒里 | (岡谷市) |
| 23 | 近澤 詠明 森本 智代 | (高知市) | 2 $\begin{bmatrix} 15-10 \\ 15-3 \\ - \end{bmatrix}$ 0 | 今井 政良 鈴木 美代子 | (我孫子市) |
| 24 | 射場 大輔 森脇 順子 | (豊中市) | 0 $\begin{bmatrix} - \\ キ- \\ - \end{bmatrix}$ 2 | 新井 仁 高野 つなえ | (秩父市) |
| 25 | 深田 充久 水野 宏美 | (岡崎市) | 0 $\begin{bmatrix} 16-17 \\ 3-15 \\ - \end{bmatrix}$ 2 | 田中 金家 吉田 紀子 | (千葉市) |
| 26 | 杉町 敬人 泉澤 弥生 | (浦安市) | 2 $\begin{bmatrix} 15-1 \\ 15-6 \\ - \end{bmatrix}$ 0 | 猪之奥 明範 青野 寛子 | (松山市) |
| 27 | 山岸 茂樹 石谷 有梨 | (敦賀市) | 2 $\begin{bmatrix} 15-1 \\ 15-4 \\ - \end{bmatrix}$ 0 | 村上 靖 三上 美奈子 | (黒石市) |
| 28 | 金子 聡 金子 有紀 | (調布市) | 1 $\begin{bmatrix} 15-9 \\ 11-15 \\ 11-15 \end{bmatrix}$ 2 | 高月 慎和 高月 香織 | (神戸市) |
| 29 | 鷺見 哲也 桑原 礼子 | (多治見市) | 2 $\begin{bmatrix} 15-7 \\ 6-15 \\ 15-5 \end{bmatrix}$ 1 | 岩下 真志郎 松岡 忍 | (大阪市) |
| 30 | 小林 学 大木 一枝 | (鶴岡市) | 0 $\begin{bmatrix} 5-15 \\ 5-15 \\ - \end{bmatrix}$ 2 | 加藤 孝 関根 潤子 | (調布市) |

平成17年11月5日(土)6(日)

白山市美川スポーツセンター

| 試合 番号 | 選手名 | 市・区役所名 | | 選手名 | 市・区役所名 |
|----------|-----------------|--------|---|----------------|--------|
| 31 | 設楽 雄志 瓜田 泉 | (仙台市) | 0 $\begin{bmatrix} 2 - 15 \\ 5 - 15 \\ - \end{bmatrix}$ 2 | 大川 潤 平野 由希子 | (松戸市) |
| 32 | 伊藤 祐臣 井口 千緒里 | (岡谷市) | 2 $\begin{bmatrix} 15 - 1 \\ 15 - 8 \\ - \end{bmatrix}$ 0 | 近澤 詠明 森本 智代 | (高知市) |
| 33 | 新井 仁 高野 つなえ | (秩父市) | 0 $\begin{bmatrix} 4 - 15 \\ 5 - 15 \\ - \end{bmatrix}$ 2 | 田中 金家 吉田 紀子 | (千葉市) |
| 34 | 杉町 敬人 泉澤 弥生 | (浦安市) | 0 $\begin{bmatrix} 9 - 15 \\ 9 - 15 \\ - \end{bmatrix}$ 2 | 山岸 茂樹 石谷 有梨 | (敦賀市) |
| 35 | 高月 慎和 高月 香織 | (神戸市) | 2 $\begin{bmatrix} 17 - 14 \\ 8 - 15 \\ 15 - 8 \end{bmatrix}$ 1 | 鷺見 哲也 桑原 礼子 | (多治見市) |
| 36 | 加藤 孝 関根 潤子 | (調布市) | 2 $\begin{bmatrix} 15 - 0 \\ 15 - 9 \\ - \end{bmatrix}$ 0 | 大川 潤 平野 由希子 | (松戸市) |
| 37 | 伊藤 祐臣 井口 千緒里 | (岡谷市) | 0 $\begin{bmatrix} 11 - 15 \\ 15 - 17 \\ - \end{bmatrix}$ 2 | 田中 金家 吉田 紀子 | (千葉市) |
| 38 | 山岸 茂樹 石谷 有梨 | (敦賀市) | 2 $\begin{bmatrix} 15 - 3 \\ 15 - 3 \\ - \end{bmatrix}$ 0 | 高月 慎和 高月 香織 | (神戸市) |
| 39 | 加藤 孝 関根 潤子 | (調布市) | 2 $\begin{bmatrix} 15 - 0 \\ 15 - 4 \\ - \end{bmatrix}$ 0 | 田中 金家 吉田 紀子 | (千葉市) |
| 40 | 山岸 茂樹 石谷 有梨 | (敦賀市) | 2 $\begin{bmatrix} 15 - 13 \\ 15 - 6 \\ - \end{bmatrix}$ 0 | 加藤 孝 関根 潤子 | (調布市) |